

# Guía del usuario de la estación de trabajo Dell Precision™ 690

[Información sobre el ordenador](#)

[Su ordenador](#)

[Funciones avanzadas](#)

[Copia de CD y DVD](#)

[Antes de comenzar](#)

[Base del ordenador](#)

[Extracción de la cubierta del ordenador](#)

[Interrupción de intrusión en el chasis](#)

[Memoria](#)

[Unidades](#)

[Tarjetas](#)

[Instalación del altavoz \(opcional\)](#)

[Procesador](#)

[Batería](#)

[Panel de E/S](#)

[Placa base](#)

[Fuente de alimentación](#)

[Colocación de la cubierta del ordenador](#)

[Herramientas para la solución de problemas](#)

[Solución de problemas](#)

[Limpieza del ordenador](#)

[Funciones de Microsoft® Windows® XP](#)

[Obtención de ayuda](#)

[Aviso de la FCC \(sólo para EE. UU.\)](#)

[Glosario](#)

## Notas, avisos y precauciones



**NOTA:** una NOTA proporciona información importante que le ayudará a utilizar mejor el ordenador.



**AVISO:** un AVISO indica la posibilidad de daños en el hardware o la pérdida de datos, e informa de cómo evitar el problema.



**PRECAUCIÓN:** un mensaje de PRECAUCIÓN indica el riesgo de daños materiales, lesiones o incluso la muerte.

La información contenida en este documento puede modificarse sin aviso previo.  
© 2006 Dell Inc. Reservados todos los derechos.

Queda estrictamente prohibida la reproducción de este documento en cualquier forma sin la autorización por escrito de Dell Inc.

Marcas comerciales utilizadas en este texto: *Dell*, el logotipo de *DELL*, *Inspiron*, *Dell Precision*, *Dimension*, *OptiPlex*, *Latitude*, *Dell Travellite*, *PowerEdge*, *PowerVault*, *StrikeZone*, *PowerApp* y *Dell OpenManage* son marcas comerciales de Dell Inc.; *Intel*, *SpeedStep*, *Pentium*, *Xeon* y *Celeron* son marcas comerciales registradas de Intel Corporation; *Microsoft* y *Windows* son marcas comerciales registradas de Microsoft Corporation; *Bluetooth* es una marca comercial registrada propiedad de Bluetooth SIG, Inc. utilizada bajo licencia por Dell Inc.; ENERGY STAR es una marca comercial registrada de la Agencia de Protección Ambiental (EPA) de los Estados Unidos.

Otras marcas y otros nombres comerciales pueden utilizarse en este documento para hacer referencia a las entidades que los poseen o a sus productos. Dell Inc. renuncia a cualquier interés sobre la propiedad de marcas y nombres comerciales que no sean los suyos.

Modelo DCDO

Agosto de 2006 P/N MD488 Rev. A02

[Regresar a la página de contenido](#)

## Acerca del ordenador

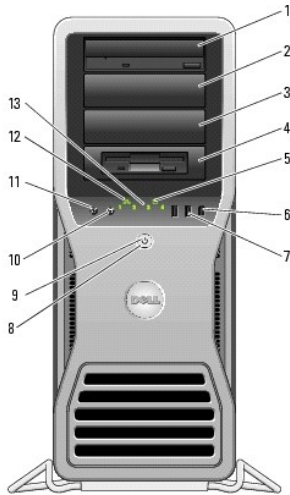
### Estación de trabajo Dell Precision™ 690 – Guía del usuario

- [Vista frontal](#)
- [Vista posterior](#)
- [Conectores del panel posterior](#)
- [Vista interior](#)
- [Componentes de la placa base](#)

**PRECAUCIÓN:** el ordenador es un objeto pesado (su peso mínimo aproximado es de 25 kg) y su manipulación puede resultar complicada. Solicite ayuda si tiene que levantarlo, moverlo o inclinarlo; para levantar el ordenador se necesitan dos personas. Levántelo siempre correctamente para evitar lesiones y procure no inclinarse para realizar esta operación. Consulte la *Guía de información del producto* para obtener información importante sobre seguridad.

**PRECAUCIÓN:** antes de colocar el ordenador en posición vertical, instale la base del ordenador. Si no se instala el soporte antes de colocar el ordenador en posición vertical, el ordenador podría volcar y provocar lesiones personales o daños materiales.

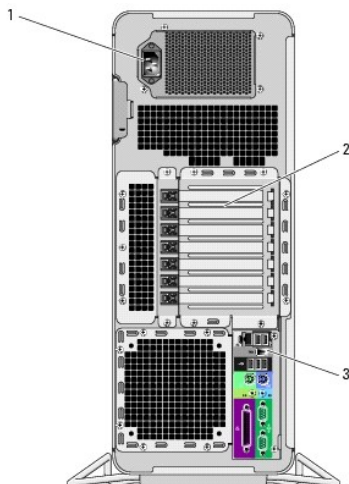
### Vista frontal



1-3	Compartimientos para unidades de 5,25 pulgadas	Pueden contener una unidad de CD/DVD o un lector de tarjetas multimedia, una unidad de disquete o un disco duro SATA en una portadora de compartimientos para unidades de 5,25 pulgadas.  <b>NOTA:</b> el portaunidades de disco duro sólo debe utilizarse en los compartimientos para unidades de 5,25 pulgadas. La unidad de disquete, el lector de tarjetas multimedia y los portaunidades de disco duro no son intercambiables.
4	Compartimiento para unidades de 5,25 pulgadas con una placa de panel de unidad especial de 3,5 pulgadas	Puede contener una unidad de CD/DVD o un lector de tarjetas multimedia, una unidad de disquete o un disco duro SATA en un portaunidades de compartimiento para unidades de 5,25 pulgadas. La placa de panel de unidad que se muestra aquí sólo debe utilizarse con una unidad de disquete o un lector de tarjeta multimedia, se puede instalar frente a cualquiera de los cuatro compartimientos para unidades de 5,25 pulgadas. Para obtener más información, consulte <a href="#">Paneles de la unidad</a> .  <b>NOTA:</b> los portaunidades de disco duro sólo deben utilizarse en los compartimientos para unidades de 5,25 pulgadas. La unidad de disquete, el lector de tarjetas multimedia y los portaunidades de disco duro no son intercambiables.
5	Indicador luminoso de actividad de la unidad de disco duro	El indicador luminoso de la unidad de disco duro se enciende cuando el ordenador lee o graba datos en la unidad de disco duro. Este indicador luminoso también puede encenderse cuando un dispositivo, como por ejemplo el reproductor de CD, está en funcionamiento.
6	Conector IEEE 1394	Utilice el conector IEEE 1394 para dispositivos de datos de alta velocidad como cámaras de vídeo digital y dispositivos de almacenamiento externo.

7	Conectores USB 2.0 (2)	<p>Utilice los conectores USB frontales para dispositivos que conecte ocasionalmente, como memorias USB flash, cámaras o dispositivos USB de inicio (consulte <a href="#">Inicio desde un dispositivo USB</a> para obtener más información).</p> <p>se recomienda utilizar los conectores USB posteriores para los dispositivos que están conectados habitualmente, como impresoras y teclados.</p>
8	Botón de encendido	<p>Presione este botón para encender el ordenador.</p> <p><b>⚠ AVISO:</b> para evitar la pérdida de datos, no utilice el botón de encendido para apagar el ordenador. En su lugar, apague el ordenador mediante el sistema operativo.</p>
9	Indicador luminoso de alimentación	<p>El indicador luminoso de alimentación se enciende y se apaga y emite una luz parpadeante o fija para indicar estados diferentes:</p> <ul style="list-style-type: none"> <li>○ Luz apagada: el ordenador está apagado o en modo de hibernación.</li> <li>○ Luz verde fija: el ordenador se encuentra en un estado de funcionamiento normal.</li> <li>○ Luz verde parpadeante: el ordenador se encuentra en un estado de ahorro de energía.</li> <li>○ Luz ámbar parpadeante o fija: consulte <a href="#">Problemas con la alimentación</a>.</li> </ul> <p>Para salir de un estado de ahorro de energía, presione el botón de encendido o utilice el teclado o el ratón, si se ha configurado como dispositivo de activación en el Administrador de dispositivos de Windows. Para obtener más información sobre los estados de reposo y sobre cómo salir de un estado de ahorro de energía, consulte <a href="#">Administración de energía</a>.</p> <p>Consulte <a href="#">Indicadores luminosos de diagnóstico</a> si necesita una descripción de los códigos luminosos que pueden ayudarle a solucionar problemas con el ordenador.</p>
10	Conector para micrófono	Utilice el conector para micrófono para conectar un micrófono de PC para la entrada de voz o música a un programa de sonido o de telefonía.
11	Conector para auriculares	Utilice el conector para auriculares para conectar unos auriculares.
12	Indicador luminoso de enlace de red	El indicador luminoso de enlace de red está encendido cuando hay una conexión correcta entre una red de 10 Mbps, 100 Mbps o 1000 Mbps (o 1 Gbps) y el ordenador.
13	Indicadores luminosos de diagnóstico (4)	Utilice estos indicadores luminosos como ayuda para solucionar problemas del ordenador basándose en el código de diagnóstico. Para obtener más información, consulte <a href="#">Indicadores luminosos de diagnóstico</a> .

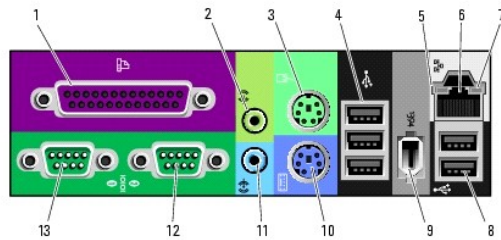
## Vista posterior



1	Conector de alimentación	Utilice este conector para conectar el cable de alimentación. El aspecto de este conector puede ser distinto del que aparece en la ilustración.
2	Ranuras para tarjeta	Acceda a los conectores de las tarjetas PCI, PCI-X o PCI Express instaladas.

		<p><b>NOTA:</b> las ranuras de los cinco conectores centrales admiten tarjetas de longitud completa: una PCI, una PCI Express x16, una PCI Express x8 (cableada como x4) y dos ranuras PCI-X; las ranuras del conector en la parte superior y en la parte inferior admiten tarjetas de media longitud: dos ranuras PCI Express x8 (cableadas como x4).</p>
3	Conectores del panel posterior	Enchufe los dispositivos serie, USB y de otro tipo en el conector apropiado (consulte <a href="#">Conectores del panel posterior</a> ).

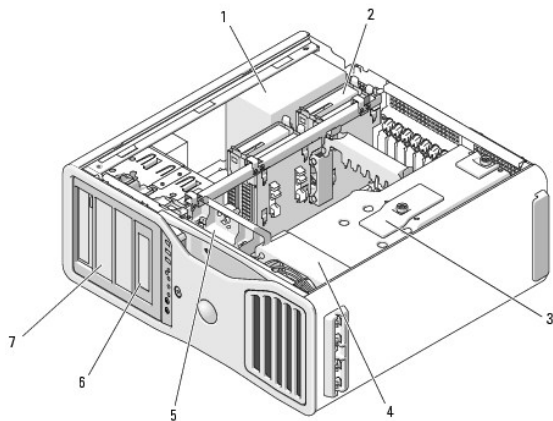
## Conectores del panel posterior



1	Conector paralelo	<p>Conecte un dispositivo paralelo, como por ejemplo una impresora, al conector paralelo. Si tiene una impresora USB, enchúfela en un conector USB.</p> <p><b>NOTA:</b> el conector paralelo integrado se desactiva automáticamente si el ordenador detecta una tarjeta instalada que contiene un conector paralelo configurado en la misma dirección. Para obtener más información, consulte <a href="#">Opciones del programa de configuración del sistema</a>.</p>
2	Conector de línea de salida/auriculares	<p>Utilice el conector verde de línea de salida para conectar auriculares y la mayoría de los altavoces a amplificadores integrados.</p> <p>En ordenadores con tarjeta de sonido, utilice el conector de la tarjeta.</p>
3	Conector para ratón	<p>Enchufe un ratón estándar PS/2 en el conector verde para ratón. Antes de conectar un ratón al ordenador, apague el ordenador y todos los dispositivos conectados. Si tiene un ratón USB, enchúfelo en un conector USB.</p> <p>Si el ordenador ejecuta el sistema operativo Microsoft® Windows® XP, los controladores de ratón necesarios ya estarán instalados en la unidad de disco duro.</p>
4	Conectores USB 2.0 (3)	<p>Se recomienda usar los conectores USB frontales para dispositivos que conecte ocasionalmente, como memorias USB flash, cámaras o dispositivos USB de inicio. Use los conectores USB posteriores para dispositivos que permanecen conectados habitualmente, como impresoras y teclados.</p>
5	Indicador luminoso de integridad del enlace	<ul style="list-style-type: none"> <li>1 Verde: existe una conexión correcta entre una red a 10 Mbps y el ordenador.</li> <li>1 Naranja: existe una conexión correcta entre una red a 100 Mbps y el ordenador.</li> <li>1 Amarillo: existe una conexión correcta entre una red a 1 000 Mbps (o 1 Gbps) y el ordenador.</li> <li>1 Luz apagada: el ordenador no detecta ninguna conexión física a la red.</li> </ul>
6	Conector del adaptador de red	<p>Para conectar el ordenador a una red o un dispositivo de banda ancha, enchufe un extremo del cable de red en una toma de red, en un dispositivo de red o en un dispositivo de banda ancha. Conecte el otro extremo del cable de red al conector del adaptador de red del ordenador. Cuando el cable de red se haya enchufado correctamente, oirá un clic.</p> <p><b>NOTA:</b> no enchufe un cable telefónico en el conector de red.</p> <p>En ordenadores con una tarjeta de conector de red adicional, use los conectores de la tarjeta y de la parte posterior del ordenador al configurar varias conexiones de red (como una intranet y extranet independiente).</p> <p>Se recomienda utilizar cables y conectores de la categoría 5 para la red. Si debe utilizar cables de categoría 3, fuerce la velocidad de la red a 10 Mbps para garantizar un funcionamiento fiable.</p>

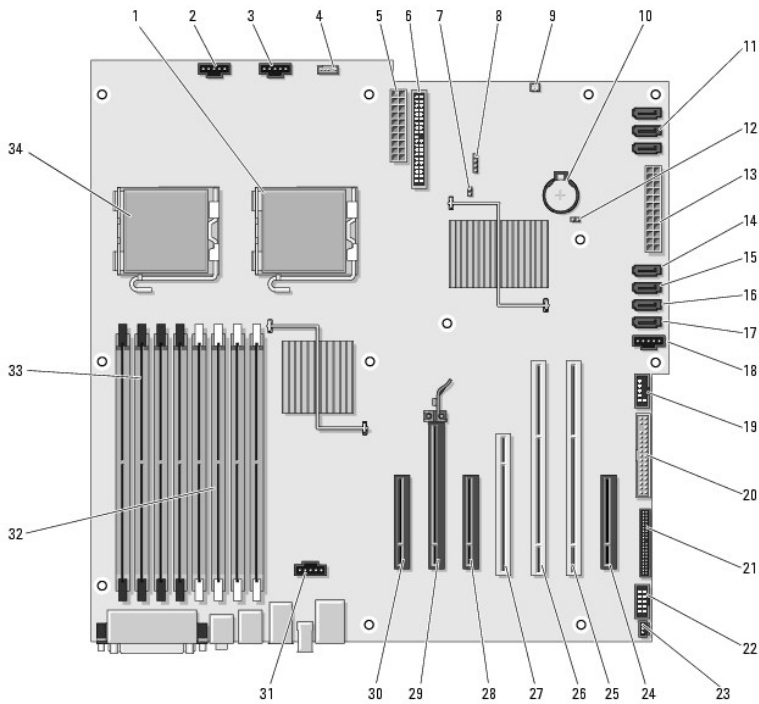
7	Indicador luminoso de actividad de la red	Emite una luz amarilla parpadeante cuando el ordenador transmite o recibe datos a través de la red. Si hay un gran volumen de tráfico en la red, la luz del indicador luminoso puede parecer fija en lugar de parpadeante.
8	Conectores USB 2.0 (2)	Se recomienda usar los conectores USB frontales para dispositivos que conecte ocasionalmente, como memorias USB flash, cámaras o dispositivos USB de inicio. Use los conectores USB posteriores para dispositivos que permanecen conectados habitualmente, como impresoras y teclados.
9	Conector IEEE 1394	Utilice el conector IEEE 1394 para dispositivos de datos de alta velocidad como cámaras de vídeo digital y dispositivos de almacenamiento externo.
10	Conector para teclado	Si tiene un teclado estándar PS/2, enchúfelo en el conector para teclado violeta. Si tiene un teclado USB, enchúfelo en un conector USB.
11	Conector de línea de entrada	Utilice el conector azul de línea de entrada para conectar un dispositivo de grabación/reproducción, como un reproductor de casetes, de CD o de vídeo.  En ordenadores con tarjeta de sonido, utilice el conector de la tarjeta.
12	Conector serie	Conecte un dispositivo serie, como por ejemplo un dispositivo de bolsillo, al puerto serie. Si es necesario, la dirección de este puerto se puede modificar mediante el programa de configuración del sistema (consulte <a href="#">Programa de configuración del sistema</a> ).
13	Conector serie	Conecte un dispositivo serie, como por ejemplo un dispositivo de bolsillo, al puerto serie. Si es necesario, la dirección de este puerto se puede modificar mediante el programa de configuración del sistema (consulte <a href="#">Programa de configuración del sistema</a> ).

## Vista interior



1	Fuente de alimentación
2	Compartimiento para unidades de disco duro
3	Cubierta de la memoria  <b>AVISO:</b> la cubierta de la memoria mantiene las tarjetas verticales de memoria (opcionales) en su lugar, los tornillos mariposa deben estar suficientemente apretados que las tarjetas verticales queden fijadas y evitar daños.
4	Ventilador frontal
5	Ventilador de la tarjeta
6	Compartimiento para unidades de 5,25 pulgadas con una placa de panel de unidad de 3,5 pulgadas
7	Compartimiento para unidades de 5,25 pulgadas

## Componentes de la placa base



1	Conector del procesador secundario (CPU_1)	18	Ventilador de la unidad de disco duro (FAN_HDD)
2	Conector del ventilador frontal (FAN_FRONT)	19	Conector FlexBay (USB)
3	Conector del ventilador de la canastilla para tarjetas (FAN_CCAG)	20	Unidad de disquete (DSKT)
4	Conector del altavoz interno (INT_SPKR)	21	Conector del panel frontal (FRONTPANEL)
5	Conector de alimentación (POWER2)	22	Conector 1394 del panel frontal (FP1394)
6	Conector de la unidad IDE (IDE)	23	Cabezal de intrusión en el chasis (INTRUDER)
7	Puente de contraseña (PSWD)	24	Ranura para tarjeta PCI Express x8, cableada como x4 (SLOT7_PCIE)
8	Conector de LED de la unidad de disco duro auxiliar (AUX_LED)	25	Ranura para tarjeta PCI-X (SLOT6_PCIX)
9	Conector del sensor de temperatura del aire	26	Ranura para tarjeta PCI-X (SLOT5_PCIX)
10	Zócalo de la batería (BATTERY)	27	Ranura para tarjeta PCI (SLOT4_PCI)  <b>NOTA:</b> esta ranura no está disponible para la configuración con dos tarjetas gráficas.
11	Conectores SATA (SATA_0, SATA_1, SATA_2)	28	Ranura para tarjeta PCI Express x8, cableada como x4 (SLOT3_PCIE)  <b>NOTA:</b> en la configuración con dos tarjetas gráficas, esta ranura se sustituye por una ranura x16 en la tarjeta vertical gráfica. Contiene una tarjeta gráfica.
12	Puente de restablecimiento RTC (RTCST)	29	Ranura para tarjeta PCI Express x16 (SLOT2_PCIE)

			<b>NOTA:</b> esta ranura no está disponible para la configuración con dos tarjetas gráficas.
13	Conector de alimentación principal (POWERsR1)	30	<b>NOTA:</b> ranura para tarjeta PCI Express x8, cableada como x4 (SLOT1_PCIE)  <b>NOTA:</b> en la configuración con dos tarjetas gráficas, esta ranura se sustituye por una ranura x16 en la tarjeta vertical gráfica. Contiene una tarjeta gráfica.
14	Conector de la unidad de disco duro (HDD_3)	31	Conector del ventilador de la memoria (FAN_MEM)
15	Conector de la unidad de disco duro (HDD_2)	32	Los conectores de módulo de memoria (DIMM_1-4) <i>blancos</i> admiten módulos de memoria o tarjetas verticales de memoria.
16	Conector de la unidad de disco duro (HDD_1)	33	Los conectores de módulo de memoria (DIMM_5-8) <i>negros</i> admiten módulos de memoria únicamente cuando no hay tarjetas verticales de memoria instaladas; de lo contrario, deben dejarse vacíos.
17	Conector de la unidad de disco duro (HDD_0)	34	Conector del procesador primario (CPU_0)

#### Colores de los cables

Dispositivo	Color
Unidad de disco duro (con controladora integrada)	Cable azul
Unidad de disquete	Lengüeta de tiro negra
Unidad de CD/DVD	Lengüeta de tiro naranja

[Regresar a la página de contenido](#)

[Regresar a la página de contenido](#)

## Funciones avanzadas

### Estación de trabajo Dell Precision™ 690 – Guía del usuario

- [Control de la tecnología LegacySelect](#)
- [Capacidad de administración](#)
- [Seguridad](#)
- [Protección por contraseña](#)
- [Programa de configuración del sistema](#)
- [Menú Inicio](#)
- [Borrado de contraseñas olvidadas](#)
- [Borrado de la configuración de CMOS](#)
- [Administración de energía](#)
- [Tecnología Hyper-Threading y de doble núcleo](#)
- [IEEE 1394](#)
- [Configuraciones RAID](#)
- [Utilidad de configuración RAID](#)
- [Configuración y administración de RAID](#)
- [Ejecución de tareas de configuración](#)

## Control de la tecnología LegacySelect

El control de la tecnología LegacySelect ofrece soluciones con soporte total de legado, con soporte parcial de legado o sin soporte de legado basadas en plataformas comunes, imágenes del disco duro y procedimientos de ayuda. El control se proporciona al administrador mediante el programa de configuración del sistema, Dell OpenManage™ IT Assistant o la integración personalizada en fábrica de Dell™.

LegacySelect permite a los administradores activar o desactivar electrónicamente conectores y dispositivos de medios que incluyen conectores USB y serie, un conector paralelo, una unidad de disquete y un ratón PS/2. Los conectores y dispositivos de medios que se desactivan dejan libres los recursos. Para que los cambios se hagan efectivos, se debe reiniciar el ordenador.

## Capacidad de administración

### Formato de estándares de alerta

El formato de estándares de alerta (Alert Standard Format, ASF) es un estándar de administración DMTF que especifica técnicas de alerta "previas al sistema operativo" o "sin sistema operativo". Este estándar está diseñado para generar una alerta ante condiciones potenciales de error y de riesgo para la seguridad cuando el sistema operativo se encuentra en estado de reposo o está apagado. El ASF está diseñado para sustituir tecnologías de alerta previas que funcionan sin el sistema operativo.

El ordenador admite las siguientes alertas ASF:

Alerta	Descripción
Chassis: Chassis Intrusion - Physical Security Violation/ Chassis Intrusion - Physical Security Violation Event Cleared	Se ha abierto el chasis del ordenador o se ha borrado la alerta de intrusión en el chasis.
Boot: Failure to Boot to BIOS	No se ha completado la carga del BIOS en el inicio.
Password: System Password Violation	La contraseña del sistema no es válida (la alerta se produce después de tres intentos fallidos).
CPU: CPU DOA Alert/CPU DOA Alert Cleared	El procesador no funciona.
Heartbeats: Entity Presence	Se han transmitido latidos periódicos a fin de comprobar la presencia del sistema.
Temperature: Generic Critical Temperature Problem	La temperatura del ordenador ha excedido los límites.
Voltage: Generic Critical Voltage Problem	El voltaje de los reguladores integrados de voltaje ha superado el límite.
Power Supply: Critical Power Supply Problem	El voltaje de la fuente de alimentación del ordenador ha superado el límite.
Cooling Device: Generic Critical Fan Failure	La velocidad del ventilador (rpm) ha superado el límite.
Connectivity: Ethernet Connectivity Enabled/ Ethernet Connectivity Disabled	Se ha activado o desactivado la conectividad Ethernet.

Para obtener más información sobre la implementación de ASF de Dell, consulte las publicaciones *ASF User's Guide* (Guía del usuario de ASF) y *ASF Administrator's Guide* (Guía del administrador de ASF), disponibles en la página web de asistencia de Dell ([support.dell.com](http://support.dell.com)).

## Dell OpenManage™ IT Assistant

IT Assistant configura, administra y supervisa ordenadores y otros dispositivos de una red corporativa. IT Assistant gestiona activos, configuraciones, eventos (alertas) y la seguridad de los ordenadores que poseen software de administración estándar del sector. Admite la instrumentación que cumple los estándares del sector SNMP, DMI y CIM.

El software Dell OpenManage Client Instrumentation, basado en DMI y CIM, está disponible para el ordenador. Para obtener información sobre IT Assistant, consulte la publicación *Dell OpenManage IT Assistant User's Guide* (Guía del usuario de Dell OpenManage IT Assistant), disponible en la página web de asistencia de Dell ([support.dell.com](http://support.dell.com)).



## Dell OpenManage Client Instrumentation

Dell OpenManage Client Instrumentation es un software que permite a programas de administración remota como IT Assistant realizar lo siguiente:


- 1 Acceder a información sobre el ordenador, como cuántos procesadores tiene y qué sistema operativo ejecuta
- 1 Supervisar el estado del ordenador, por ejemplo, mediante la escucha de las alertas térmicas de las sondas de temperatura o las alertas de error del disco duro procedentes de los dispositivos de almacenamiento
- 1 Cambiar el estado del ordenador, por ejemplo, actualizando el BIOS o apagando el ordenador de forma remota

Un sistema gestionado es el que tiene configurado el software Dell OpenManage Client Instrumentation en una red que utiliza IT Assistant. Para obtener información sobre Dell OpenManage Client Instrumentation, consulte la publicación *Dell OpenManage Client Instrumentation User's Guide* (Guía del usuario de Dell OpenManage Client Instrumentation), disponible en la página web de asistencia de Dell ([support.dell.com](http://support.dell.com)).

---

## Seguridad

### Detección de intrusión en el chasis

 **NOTA:** si la contraseña de administrador está activada, debe conocerla para poder restablecer el valor de **Chassis Intrusion** (Intrusión en el chasis).

Esta función, si está instalada y activada, alerta al usuario si detecta que se ha abierto el chasis. Para cambiar el valor de **Chassis Intrusion** (Intrusión en el chasis):

1. Abra el programa de configuración del sistema.
2. Pulse las teclas de flecha hacia abajo para ir a la opción **Security** (Seguridad).
3. Pulse <Intro> para acceder al menú.
4. Pulse la tecla de flecha hacia abajo para seleccionar **Chassis Intrusion** (Intrusión en el chasis).
5. Utilice las teclas de flecha izquierda y derecha para seleccionar un valor de opción.
6. Salga del programa de configuración del sistema.

### Valores de la opción

- 1 **On** (Activado): si se abre la cubierta del ordenador, el valor cambiará a **Detected** (Detectado) y aparecerá el siguiente mensaje de alerta durante la rutina de inicio la próxima vez que se inicie el ordenador:  
  
`Alert! Cover was previously removed (Alerta: la cubierta se ha quitado anteriormente).`
- 1 **On-Silent** (Activado silencioso) (valor predeterminado): si se abre la cubierta del ordenador, el valor cambiará a **Detected** (Detectado). No aparecerá ningún mensaje de alerta durante la secuencia de inicio la próxima vez que se inicie el ordenador.
- 1 **Off** (Desactivado): no se realiza ninguna actividad de supervisión de intrusiones y no aparece ningún mensaje.

Para restablecer la opción **Detected** (Detectado):

1. Abra el programa de configuración del sistema.
2. Pulse las teclas de flecha hacia abajo para ir a la opción **Security** (Seguridad).
3. Pulse <Intro> para acceder al menú.
4. Pulse la tecla de flecha hacia abajo para seleccionar **Intrusion Alert** (Alerta de intrusión).
5. Utilice las teclas de flecha izquierda y derecha para seleccionar **Acknowledge** (Reconocer).
6. Reinicie el ordenador para implementar los cambios.

### Anillo para candado y ranura para cable de seguridad


Utilice uno de los métodos siguientes para proteger el ordenador:

- 1 Utilice un candado solo o un candado y un cable de seguridad con el anillo para candado.

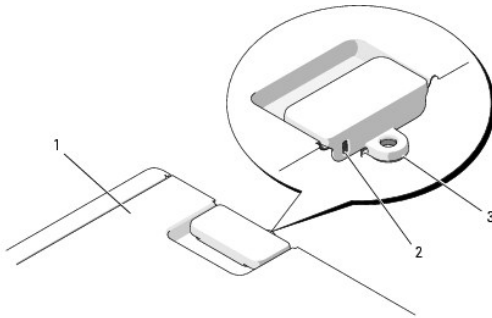
El uso de un candado sólo evita que se abra el ordenador.

El uso de un cable de seguridad atado alrededor de un objeto fijo junto con un candado evita el transporte no autorizado del ordenador.

- 1 Instale un dispositivo antirrobo de los que se venden en los establecimientos comerciales en la ranura para cable de seguridad de la parte posterior del ordenador.

 **NOTA:** antes de comprar un dispositivo antirrobo, asegúrese de que encajará en la ranura para cable de seguridad del ordenador.


Los dispositivos antirrobo suelen incluir un lazo de cable metálico trenzado con un dispositivo de bloqueo que se abre con una llave. La documentación que se incluye con el dispositivo contiene instrucciones para su instalación.




1	Parte superior del ordenador
2	Ranura para cable de seguridad
3	Anillo del candado

---

## Protección por contraseña

 **AVISO:** aunque las contraseñas protegen los datos del ordenador, no son infalibles. Si necesita más seguridad para los datos, es su responsabilidad obtener y utilizar otras formas de protección, tales como programas de cifrado de datos.

## Contraseña del sistema

 **AVISO:** si deja el ordenador en funcionamiento y desatendido y no ha asignado una contraseña del sistema, o si lo deja desbloqueado de modo que cualquiera pueda desactivar la contraseña cambiando la configuración del puente, cualquier persona podrá acceder a los datos almacenados en la unidad de disco duro.

## Valores de la opción

No es posible cambiar la contraseña del sistema (System Password) ni especificar una nueva si se muestra una de estas dos opciones:

- 1 **Set** (Establecida): se ha asignado una contraseña del sistema.
- 1 **Disabled** (Desactivada): la contraseña del sistema se ha desactivado mediante la configuración del puente de la placa base.

Sólo es posible asignar una contraseña del sistema cuando se muestra la opción siguiente:

- 1 **Not Set** (No establecida): no se ha asignado ninguna contraseña del sistema, y el puente de contraseña de la placa base se encuentra en la posición activada (valor predeterminado).

## Asignación de una contraseña del sistema

Para salir del campo sin asignar una contraseña del sistema, pulse <Esc> antes de completar el [paso 5](#).

1. Abra el programa de configuración del sistema y verifique si hay un campo **Unlock Setup** (Desbloquear configuración) bajo **Security** (Seguridad); consulte [Programa de configuración del sistema](#).
2. Si hay un campo **Unlock Setup** (Desbloquear configuración):
  - a. Utilice las teclas de flecha para ir al campo **Unlock Setup** (Desbloquear configuración).
  - b. Pulse <Intro> para acceder al campo.

- c. Escriba la contraseña de administrador y pulse <Intro>.
3. Utilice las teclas de flecha para ir al campo **System Password** (Contraseña del sistema) y luego pulse <Intro>.
4. Escriba la nueva contraseña en el campo **New Password** (Contraseña nueva).

Puede utilizar hasta 15 caracteres. Para borrar un carácter mientras introduce la contraseña, pulse la tecla de retroceso o la tecla de flecha izquierda. En la contraseña no se distingue entre mayúsculas y minúsculas.

Algunas combinaciones de teclas no son válidas. Si utiliza una de estas combinaciones, el altavoz emitirá un sonido.

Cada vez que pulse una tecla de carácter (o la barra espaciadora para insertar un espacio en blanco), aparecerá un marcador de posición en el campo.
5. Pulse <Intro>.

Si la nueva contraseña del sistema tiene menos de 15 caracteres, se rellenará todo el campo con marcadores.
6. Para confirmar la contraseña, escríbala otra vez en el campo **Confirm New Password** (Confirmar contraseña nueva) y pulse <Intro>.
7. Pulse <Intro> cuando se le solicite.

El valor de la contraseña del sistema pasa a ser **Set** (Establecida).
8. Salga del programa de configuración del sistema.

La protección por contraseña se hace efectiva cuando se reinicia el ordenador.

## Introducción de la contraseña del sistema

Cuando inicie o reinicie el ordenador, aparecerá el mensaje siguiente en la pantalla:

```
Type the system password and press <Enter>. (Escriba la contraseña del sistema y pulse <Intro>.)  
Enter password: (Introduzca la contraseña:)
```

Si ha asignado una contraseña de administrador, el ordenador aceptará la contraseña de administrador como contraseña del sistema alternativa.


Si escribe una contraseña del sistema incorrecta o incompleta, aparecerá el mensaje siguiente en la pantalla:

```
** Incorrect password. (Contraseña incorrecta.) **
```

Si vuelve a escribir una contraseña incorrecta o incompleta, aparecerá el mismo mensaje en la pantalla. A partir de la tercera vez que vuelva a escribir una contraseña del sistema incorrecta o incompleta, el ordenador mostrará el mensaje siguiente:

```
** Incorrect password. (Contraseña incorrecta.) **  
Number of unsuccessful password attempts: (Número de intentos incorrectos de especificar la contraseña:) 3  
System halted! (El sistema se ha detenido.) Must power down. (Se debe apagar el sistema.)
```

Incluso después de apagar y encender el ordenador, el mensaje anterior se mostrará cada vez que escriba una contraseña del sistema incorrecta o incompleta.

 **NOTA:** puede utilizar **Password Changes** (Cambios de contraseña) en combinación con **System Password** (Contraseña del sistema) y **Admin Password** (Contraseña de administrador) para lograr una mayor protección del ordenador frente a cambios no autorizados.

## Eliminación o cambio de una contraseña del sistema existente

Para salir del campo sin asignar una contraseña del sistema, pulse <Esc> antes de completar el [paso 5](#).

1. Abra el programa de configuración del sistema y verifique si hay un campo **Unlock Setup** (Desbloquear configuración) bajo **Security** (Seguridad); consulte [Programa de configuración del sistema](#).
2. Si hay un campo **Unlock Setup** (Desbloquear configuración):
  - a. Utilice las teclas de flecha para ir al campo **Unlock Setup** (Desbloquear configuración).
  - b. Pulse <Intro> para acceder al campo.
  - c. Escriba la contraseña de administrador y pulse <Intro>.
3. Utilice las teclas de flecha para ir al campo **System Password** (Contraseña del sistema) y luego pulse <Intro>.
4. Escriba la contraseña en el campo **Old Password** (Contraseña anterior).
5. Si está cambiando una contraseña existente, siga las instrucciones incluidas en [Asignación de una contraseña del sistema](#) a partir del [paso 4](#).
6. Si está eliminando una contraseña, pulse <Intro> en el campo **New Password** (Contraseña nueva), dejando el campo en blanco.

7. Pulse <Intro> otra vez en el campo **Confirm New Password** (Confirmar contraseña nueva), dejando el campo en blanco.
8. Compruebe que la opción **System Password** (Contraseña del sistema) tiene el valor **Not Set** (No establecida).

Si tiene el valor **Not Set** (No establecida), significa que se ha eliminado la contraseña del sistema. Si *no* tiene el valor **Not Set** (No establecida), repita del [paso 3](#) al [paso 8](#).

9. Salga del programa de configuración del sistema.

## Contraseña de administrador

### Valores de la opción

No se puede cambiar la contraseña de administrador ni introducir una nueva cuando se muestra la opción siguiente:


- 1 **Disabled** (Desactivada): la contraseña de administrador se ha desactivado mediante la configuración del puente de la placa base.

Sólo es posible asignar una contraseña de administrador cuando se muestra una de las opciones siguientes:

- 1 **Set** (Establecida): se ha asignado una contraseña de administrador.
- 1 **Not Set** (No establecida): no se ha asignado ninguna contraseña de administrador, y el puente de contraseña de la placa base se encuentra en la posición activada (valor predeterminado).

### Asignación de una contraseña de administrador

La **contraseña** de administrador puede ser la misma que la contraseña del sistema. Para salir del campo sin asignar una contraseña del sistema, pulse <Esc> antes de completar el [paso 5](#).

 **NOTA:** si son diferentes, se puede utilizar la contraseña de administrador como contraseña del sistema alternativa. Sin embargo, no se puede utilizar la contraseña del sistema en lugar de la contraseña de administrador.

1. Abra el programa de configuración del sistema y verifique si hay un campo **Unlock Setup** (Desbloquear configuración) bajo **Security** (Seguridad): consulte [Programa de configuración del sistema](#).
2. Si hay un campo **Unlock Setup** (Desbloquear configuración):
  - a. Utilice las teclas de flecha para ir al campo **Unlock Setup** (Desbloquear configuración).
  - b. Pulse <Intro> para acceder al campo.
  - c. Escriba la contraseña de administrador y pulse <Intro>.
3. Utilice las teclas de flecha para ir al campo **Admin Password** (Contraseña de administrador) y luego pulse <Intro>.
4. Escriba la nueva contraseña en el campo **New Password** (Contraseña nueva).

Puede utilizar hasta 15 caracteres. Para borrar un carácter mientras introduce la contraseña, pulse la tecla de retroceso o la tecla de flecha izquierda. En la contraseña no se distingue entre mayúsculas y minúsculas.

Algunas combinaciones de teclas no son válidas. Si utiliza una de estas combinaciones, el altavoz emitirá un sonido.

Cada vez que pulse una tecla de carácter (o la barra espaciadora para insertar un espacio en blanco), aparecerá un marcador de posición en el campo.
5. Pulse <Intro>.

Si la nueva contraseña del administrador tiene menos de 15 caracteres, se rellenará todo el campo con marcadores.
6. Para confirmar la contraseña, escríbala otra vez en el campo **Confirm New Password** (Confirmar contraseña nueva) y pulse <Intro>.
7. Pulse <Intro> cuando se le solicite.


El valor de la contraseña del administrador pasa a ser **Set** (Establecida).
8. Salga del programa de configuración del sistema.

Los cambios realizados en **Admin Password** (Contraseña de administrador) se hacen efectivos inmediatamente (no es necesario reiniciar el ordenador).

### Funcionamiento del ordenador con la contraseña de administrador activada

Al abrir el programa de configuración del sistema, aparece la opción **Unlock Setup** (Desbloquear configuración); consulte [Programa de configuración del sistema](#).

Si no escribe la contraseña de administrador correcta en el campo **Unlock Setup** (Desbloquear configuración), el sistema le permite ver, pero no modificar, las opciones de configuración del sistema.

 **NOTA:** puede utilizar **Password Changes** (Cambios de contraseña) en combinación con **Admin Password** (Contraseña de administrador) para proteger la contraseña del sistema frente a cambios no autorizados.

## Eliminación o cambio de una contraseña de administrador existente

Para cambiar una contraseña de administrador existente, debe conocerla. Para salir del campo sin asignar una contraseña del sistema, pulse <Esc> antes de completar el [paso 5](#).

1. Abra el programa de configuración del sistema (consulte [Programa de configuración del sistema](#)).
2. Utilice las teclas de flecha para ir al campo **Admin Password** (Contraseña de administrador) y luego pulse <Intro>.
3. Escriba la contraseña en el campo **Old Password** (Contraseña anterior).
4. Si está cambiando una contraseña existente, siga las instrucciones incluidas en [Asignación de una contraseña de administrador](#) a partir del [paso 4](#).
5. Si está eliminando una contraseña, pulse <Intro> en el campo **New Password** (Contraseña nueva), dejando el campo en blanco.
6. Pulse <Intro> otra vez en el campo **Confirm New Password** (Confirmar contraseña nueva), dejando el campo en blanco.
7. Compruebe que la opción **Admin Password** (Contraseña de administrador) tiene el valor **Not Set** (No establecida).

Si tiene el valor **Not Set** (No establecida), significa que se ha eliminado la contraseña del administrador. Si *no* tiene el valor **Not Set** (No establecida), repita del [paso 3](#) al [paso 8](#).

8. Salga del programa de configuración del sistema.

## Desactivación de una contraseña olvidada y configuración de una nueva contraseña

Para restablecer la contraseña del sistema o del administrador, consulte [Borrado de contraseñas olvidadas](#).

---


## Programa de configuración del sistema

### Información general

Utilice el programa de configuración del sistema para lo siguiente:


1. Modificar la información de configuración del sistema después de haber añadido, cambiado o quitado hardware del ordenador
1. Establecer o cambiar una opción seleccionable por el usuario, como la contraseña de usuario
1. Leer la cantidad de memoria actual o definir el tipo de unidad de disco duro instalado

Antes de utilizar el programa de configuración del sistema, se recomienda anotar la información de las pantallas de configuración del sistema para poder utilizarla posteriormente.

 **AVISO:** a menos que sea un usuario experto, no cambie la configuración de este programa. Algunos cambios pueden hacer que el ordenador no funcione correctamente.

## Acceso al programa de configuración del sistema

1. Encienda (o reinicie) el ordenador.
2. Cuando se muestre el logotipo azul de DELL™, espere a que aparezca la solicitud de F2.
3. Cuando aparezca dicha solicitud, pulse <F2> inmediatamente.

 **NOTA:** la solicitud de F2 indica que el teclado se ha inicializado. Esta solicitud puede aparecer muy rápidamente, por lo que debe estar atento para verlo y pulsar <F2>. Si pulsa <F2> antes de que se le solicite, esta pulsación de tecla no tendrá ningún efecto.

4. Si tarda demasiado y aparece el logotipo del sistema operativo, espere hasta que se muestre el escritorio de Microsoft® Windows®. A continuación, apague el ordenador (consulte [Apagado del ordenador](#)) y vuelva a intentarlo.

**NOTA:** si se ha definido una contraseña del administrador, se le pedirá que la introduzca. Sin una contraseña de administrador, podrá ver el contenido del programa de configuración del sistema, pero no cambiar la configuración.

## Pantallas del programa de configuración del sistema

Las pantallas del programa de configuración del sistema muestran la información de configuración actual o modificable del ordenador.

System	Diskette Drive
System Info Processor Info Memory Info Date/Time Boot Sequence	<b>Off</b> <b>USB</b> <b>Internal</b> <b>Read Only</b>
<b>Drives</b> Diskette Drive Drive 0 Drive 1 Drive 2 Drive 3 Drive 4 Drive 5 SATA Operation	This field determines how the BIOS configures the floppy drive. Operating systems with USB support will recognize USB floppy drives regardless of this setting.  <b>Off</b> = All floppy drives are disabled. <b>USB</b> = USB floppy drives are enabled <b>Internal</b> = The integrated floppy drive is enabled. <b>Read Only</b> = The integrated floppy drive is enabled and only allows reads.  The factory default setting is <b>Internal</b> .  Note: If <b>USB</b> is selected, ensure that the <b>USB Controller</b> field in the <b>Onboard Devices</b> group is set to <b>On</b> .
<b>Onboard Devices</b> Integrated NIC USB Controller Front USB Ports PCI Slots Serial Port #1	
<b>Video</b> Primary Video	
<b>Maintenance Options</b> Load Defaults Event Log	Use ENTER to modify this selection Use Up/Down arrows to select a different field Use ESC key to exit this program Use +/- keys to expand or collapse a group

## Opciones del programa de configuración del sistema

**NOTA:** según el ordenador y los dispositivos instalados, es posible que los elementos enumerados en esta sección no aparezcan o no aparezcan exactamente como se indica.


System	
System Info	Muestra el nombre del ordenador, el número de <b>versión y la fecha del BIOS</b> , la etiqueta de servicio, el <b>código de servicio rápido</b> y la etiqueta de inventario.
Processor Info	Muestra la información siguiente sobre el procesador instalado en el sistema: <b>tipo de procesador</b> , frecuencia de reloj, velocidad del bus, <b>tamaño de la caché</b> , <b>número de identificación</b> , si el procesador admite <b>Hyper-Threading</b> o <b>múltiples núcleos</b> y si incorpora <b>tecnología de 64 bits</b> .
Memory Info	Muestra la cantidad de <b>memoria instalada</b> , la <b>velocidad de la memoria</b> , el <b>modo de canal de la memoria</b> y una descripción de la <b>tecnología de memoria</b> . Esta opción también muestra una tabla en la que se describe el tamaño de la memoria, si el módulo de memoria tiene capacidad ECC, si es dual, el tipo y la organización.
PCI Info	Muestra el contenido de cada ranura PCI, PCI Express y PCI-X.
Date/Time	Controla el calendario y el reloj internos del sistema.
Boot Sequence  (valor predeterminado: <b>Diskette drive</b> )	Determina el orden en que el sistema busca los dispositivos de inicio durante el inicio del sistema.  <b>NOTA:</b> si inserta un dispositivo de inicio y reinicia el ordenador, aparecerá esta opción en el menú de configuración del sistema. Para que el inicio se realice desde un dispositivo de memoria USB, seleccione el dispositivo y muévelo hasta la primera posición de la lista.

Drives	
SAS Controller (valor predeterminado: <b>On</b> )	Activa o desactiva la controladora SAS interna.
Diskette Drive (valor predeterminado: <b>Internal</b> )	Activa y desactiva las unidades de disquete y establece el permiso de lectura para la unidad de disquete interna. <b>Off</b> (Desactivar) desactiva todas las unidades de disquete. <b>USB</b> desactiva la unidad de disquete interna y activa una unidad de disquete USB si se ha activado la controladora USB y se ha conectado una unidad USB. <b>Internal</b> (Interna) activa la unidad de disquete interna. <b>Read Only</b> (Sólo lectura) activa la controladora de la unidad interna y concede el permiso de sólo lectura para la unidad de disquete interna.  <b>NOTA:</b> los sistemas operativos compatibles con USB reconocen las unidades de disquete USB independientemente de su configuración.

Drives 0 through 2 (valor predeterminado: <b>On</b> )	Activa o desactiva una unidad SATA. <b>On</b> (Activar) activa la interfaz de modo que pueda utilizarse el dispositivo. Muestra el tipo de <b>controladora (SATA)</b> , el número de <b>puerto</b> que utiliza la unidad, el número de <b>ID de la unidad</b> y la capacidad.
Drives 3 through 4 (valor predeterminado: <b>On</b> )	Activa o desactiva un dispositivo PATA (como por ejemplo una unidad de CD o DVD). <b>On</b> (Activar) activa la interfaz de modo que pueda utilizarse el dispositivo. Muestra el tipo de <b>controladora (ATA)</b> , el número de <b>puerto</b> que utiliza la unidad, el número de <b>ID de la unidad</b> , la capacidad y si la <b>unidad está controlada por el BIOS</b> .
SATA Operation (valor predeterminado: <b>AHCI</b> )	Determina el modo de funcionamiento de la controladora SATA integrada, que puede ser <b>AHCI</b> o <b>ATA</b> .

Onboard Devices	
Integrated NIC (valor predeterminado: <b>On</b> )	Activa o desactiva la controladora NIC integrada. Los valores posibles son <b>On</b> (Activar), <b>Off</b> (Desactivar), <b>On w/RPL</b> (Activar con w/RPL) u <b>On w/ PXE</b> (Activar con PXE). Cuando las opciones <b>On w/ PXE</b> (Activar con PXE) u <b>On w/RPL</b> (Activar con RPL) están activas, si el servidor de red no dispone de una rutina de inicio, el ordenador intentará iniciarse desde el siguiente dispositivo especificado en la lista de secuencia de inicio.
Integrated Audio (valor predeterminado: <b>On</b> )	Activa o desactiva la controladora de audio integrada.
1394 Controller (valor predeterminado: <b>On</b> )	Activa o desactiva la controladora 1394.
USB Controller (valor predeterminado: <b>On</b> )	Activa o desactiva la controladora USB interna. <b>No Boot</b> (Sin inicio) activa la controladora pero desactiva la posibilidad de iniciar desde un dispositivo USB.  <b>NOTA:</b> los sistemas operativos compatibles con USB reconocen las unidades de disquete USB independientemente del valor de <b>No Boot</b> (Sin inicio).
Front USB Ports (valor predeterminado: <b>On</b> )	Activa o desactiva los puertos USB frontales.
USB for Flexbay (valor predeterminado: <b>On</b> )	Si se establece en <b>On</b> (Activar), se activa el USB interno para FlexBay.  <b>NOTA:</b> esta opción de USB sólo aparece si se ha instalado un dispositivo FlexBay.
LPT Port Mode (valor predeterminado: <b>PS/2</b> )	Determina el modo de funcionamiento del puerto paralelo interno. Si se establece en <b>Off</b> (Desactivar), se desactiva el puerto. <b>AT</b> configura el puerto para la compatibilidad con AT. <b>PS/2</b> configura el puerto para la compatibilidad con PS/2. <b>EPP</b> configura el puerto para el protocolo bidireccional EPP. <b>ECP</b> configura el puerto para el protocolo bidireccional ECP.  <b>NOTA:</b> si establece <b>LPT Port Mode</b> (Modo del puerto LPT) en <b>ECP</b> , aparecerá <b>LPT Port DMA</b> (DMA del puerto LPT) en el menú de opciones.
LPT Port Address	Determina la dirección que utiliza el puerto paralelo integrado.
Serial Port #1 (valor predeterminado: <b>Auto</b> )	Determina el modo de funcionamiento del puerto serie.  <b>Auto</b> (Automático), el valor predeterminado, configura automáticamente un conector con una designación determinada ( <b>COM1</b> o <b>COM3</b> ).
Serial Port #2 (valor predeterminado: <b>Auto</b> )	Determina el modo de funcionamiento del puerto serie.  <b>Auto</b> (Automático), el valor predeterminado, configura automáticamente un conector con una designación determinada ( <b>COM2</b> o <b>COM4</b> ).
PS/2 Mouse Port (valor predeterminado: <b>On</b> )	Activa o desactiva la controladora de ratón PS/2 de legado integrada.

Vídeo	
Primary Video (valor predeterminado: <b>PEG</b> )	Esta opción especifica qué controladora de vídeo es la principal, <b>PCI</b> o <b>PEG</b> . <b>PEG</b> es el valor adecuado para tarjetas gráficas (o de otro tipo) PCI Express.

<b>Performance</b>	
Hyper-Threading (valor predeterminado: <b>On</b> )	Determina si el procesador físico aparece como uno o como dos procesadores lógicos. El rendimiento de algunas aplicaciones mejora si están instalados más procesadores lógicos. <b>On</b> (Activar) activa Hyper-Threading.   <b>NOTA:</b> es posible que el ordenador no admita la tecnología Hyper-Threading.
Multiple CPU Core (valor predeterminado: <b>On</b> )	Determina si el procesador tendrá uno o dos núcleos activados. Si se establece en <b>On</b> (Activar), se activará el segundo núcleo.
SpeedStep (valor predeterminado: <b>Off</b> )	Activa Intel® SpeedStep® en todos los procesadores compatibles del ordenador. Esta opción cambia el consumo de energía y la frecuencia del procesador.  <b>NOTA:</b> esta opción puede no estar disponible en su ordenador.
Virtualization (valor predeterminado: <b>Off</b> )	Especifica si un monitor de máquina virtual (VMM) puede utilizar las capacidades de hardware adicionales proporcionadas por la tecnología Intel Virtualization.
Limit CPUID Value (valor predeterminado: <b>Off</b> )	Limita el valor máximo que admitirá la función CPUID estándar del procesador. Algunos sistemas operativos no podrán instalarse si la función CPUID máxima admitida es mayor que 3.

<b>Security</b>	
Unlock Setup (valor predeterminado: <b>Locked</b> )	Cuando se utiliza una contraseña de administrador, el usuario tiene acceso para modificar los valores del programa de configuración del sistema. Introduzca la contraseña de administrador cuando se le solicite para desbloquear el programa de configuración del sistema. Si no se introduce la contraseña correcta, el usuario podrá ver los campos del programa de configuración del sistema, pero no modificarlos.
Admin Password (valor predeterminado: <b>Not Set</b> )	Muestra el estado actual de la función de seguridad por contraseña del programa de configuración del sistema y permite asignar y verificar una nueva contraseña de administrador.
System Password (valor predeterminado: <b>Not Set</b> )	Muestra el estado actual de la función de seguridad por contraseña del sistema y permite asignar y confirmar una nueva contraseña del sistema.
Password Changes (valor predeterminado: <b>Unlocked</b> )	Determina la interacción entre la contraseña del sistema y la contraseña de administrador. <b>Locked</b> (Bloqueada) impide que un usuario que no tenga una contraseña del administrador válida pueda modificar la contraseña del sistema. <b>Unlocked</b> (Desbloqueada) permite que un usuario con una contraseña del sistema válida pueda modificar la contraseña del sistema.
Chassis Intrusion (valor predeterminado: <b>On-Silent</b> )	Si esta opción está activada, en el próximo inicio del ordenador alertará al usuario si se abre la cubierta del ordenador. Los valores disponibles son <b>On</b> (Activado), <b>On-Silent</b> (Activado silencioso) (valor predeterminado) y <b>Off</b> (Desactivado).
Intrusion Alert	Reconoce y elimina una alerta de intrusión en el chasis.
TPM Security (valor predeterminado: <b>Off</b> )	Activa o desactiva el dispositivo de seguridad Trusted Platform Module (Módulo de plataforma segura).
Execute Disable (valor predeterminado: <b>On</b> )	Activa o desactiva la tecnología de protección de memoria Execute Disable.

<b>Power Management</b>	
AC Recovery (valor predeterminado: <b>Off</b> )	Determina cómo debe responder el sistema cuando se restablezca la alimentación de CA tras un corte del suministro eléctrico. <b>Off</b> (Desactivar) indica al sistema que permanezca apagado cuando se restablezca la alimentación. Para encender el sistema, deberá presionar el botón de encendido situado en el panel frontal. <b>On</b> (Activar) indica al sistema que se encienda cuando se restablezca la alimentación. <b>Last</b> (Último) indica al sistema que vuelva al último estado de alimentación en el que se encontraba justo antes de que se apagara.
Auto Power On (valor predeterminado: <b>Off</b> )	Hace que el ordenador se encienda automáticamente. Si se establece el valor <b>Off</b> (Desactivar), se desactiva esta función. <b>Everyday</b> (Todos los días) enciende el ordenador todos los días a la hora definida en <b>Auto Power Time</b> (Hora de encendido automático). <b>Weekdays</b> (Días laborables) enciende el sistema todos los días de lunes a viernes a la hora definida en <b>Auto Power Time</b> (Hora de encendido automático).  <b>NOTA:</b> esta función no tiene ningún efecto si se apaga el ordenador con el conmutador de una regleta de enchufes o un protector contra sobrevoltajes.



Auto Power Time	<p>Establece la hora a la que el ordenador debe encenderse automáticamente.</p> <p>La hora se expresa en el formato estándar de 12 horas (<i>horas: minutos</i>). Cambie la hora de inicio pulsando las teclas de flecha derecha o izquierda para aumentar o disminuir los números, o escríbalos en los campos de fecha y hora.</p>
Low Power Mode (valor predeterminado: <b>Off</b> )	<p>Cuando se selecciona <b>Low Power Mode</b> (Modo de administración de energía mínima), los eventos de activación remota dejarán de encender el ordenador cuando éste esté <b>en hibernación</b> o <b>apagado</b> a través de la controladora de red integrada.</p>
Remote Wake-Up (valor predeterminado: <b>Off</b> )	<p>Esta opción permite que el sistema se encienda cuando un módem compatible con la activación remota o una controladora de interfaz de red recibe una señal de activación.</p> <p><b>On</b> (Activar) es el valor predeterminado. <b>On w/ Boot to NIC</b> (Activar con inicio desde la NIC) permite que el ordenador intente iniciarse desde una red antes de utilizar la secuencia de inicio.</p> <p><b>NOTA:</b> normalmente, el sistema puede encenderse de forma remota desde el modo de suspensión, desde el modo de hibernación o cuando está apagado. Si la opción <b>Low Power Mode</b> (Modo de bajo consumo) del menú <b>Power Management</b> (Administración de energía) está activada, el sistema sólo puede encenderse remotamente desde el modo de suspensión.</p>
Suspend Mode	<p>Establece el ordenador en el modo de suspensión. Las opciones disponibles son <b>S1</b>, un estado de suspensión en el que el ordenador funciona en modo de bajo consumo, y <b>S3</b>, un estado de suspensión en el que la energía se reduce o se apaga para muchos componentes, aunque la memoria del sistema se mantiene activa.</p>

<b>Maintenance</b>	
Service Tag	Muestra la etiqueta de servicio del ordenador.
SERR Message (valor predeterminado: <b>On</b> )	Algunas tarjetas gráficas requieren que los mensajes SERR estén desactivados.
Load Defaults	Restablece los valores predeterminados de fábrica de las opciones del programa de configuración del sistema.
Event Log	Permite ver el <b>registro de eventos</b> . Las entradas <b>leídas</b> se marcan con <b>R</b> , mientras que las entradas <b>no leídas</b> se marcan con <b>U</b> . La opción <b>Mark All Entries Read</b> (Marcar todas las entradas como leídas) coloca una <b>R</b> a la izquierda de todas las entradas. La opción <b>Clear Log</b> (Borrar registro) borra el <b>registro de eventos</b> .

<b>POST Behavior</b>	
Fastboot (valor predeterminado: <b>On</b> )	<p>Cuando esta opción está activada, se reduce el tiempo de inicio del ordenador gracias a que se omiten algunos pasos de compatibilidad. Cuando está desactivada (<b>Off</b>), no se omite ningún paso durante el inicio del ordenador. El valor <b>On</b> (Activar) permite iniciar el sistema con mayor rapidez.</p>
Numlock Key (valor predeterminado: <b>On</b> )	<p>Determina la función de las teclas numéricas de la parte derecha del teclado. <b>Off</b> (Desactivar) indica a las teclas del teclado numérico de la derecha que funcionen como flechas. <b>On</b> (Activar) indica a las teclas del teclado numérico de la derecha que funcionen como números.</p>
OS Install (valor predeterminado: <b>On</b> )	<p>Determina la cantidad máxima de memoria del sistema disponible para el sistema operativo. Cuando esta opción está desactivada (<b>Off</b>), el sistema operativo dispone de toda la memoria del sistema. Cuando está activada (<b>On</b>), el sistema operativo dispone de una cantidad de memoria máxima de 256 MB.</p> <p><b>NOTA:</b> algunos sistemas operativos no podrán instalarse con más de 2 GB de memoria del sistema.</p>
POST Hotkeys	<p>Determina si la pantalla de inicio de sesión debe mostrar un mensaje con la secuencia de pulsaciones de tecla necesaria para abrir el programa de <b>configuración</b> o la función de <b>inicio rápido</b>. <b>Setup &amp; Boot Menu</b> (Configuración y menú de inicio) muestra los dos mensajes: <b>F2=Setup</b> (F2=Configuración) y <b>F12=Boot Menu</b> (F12=Menú de inicio). <b>Setup</b> (Configuración) muestra únicamente el mensaje <b>F2 = Setup</b> (F2 = Configuración). <b>Boot Menu</b> (Menú de inicio) muestra únicamente el mensaje de <b>inicio rápido</b>. <b>F12 = Boot Menu</b> (F12 = Menú de inicio). <b>None</b> (Ninguno) no muestra ningún mensaje.</p>
Keyboard Errors	<p>Si se establece en <b>Report</b> (Notificar) y se detecta un error durante la POST, el BIOS mostrará un mensaje de error y le solicitará que pulse &lt;F1&gt; para continuar o &lt;F2&gt; para abrir el programa de configuración del sistema.</p> <p>Si se establece en <b>Do Not Report</b> (No notificar) y se detecta un error durante la POST, el BIOS mostrará un mensaje de error y continuará iniciando el sistema.</p>

## Menú Inicio


La función Boot Sequence (Secuencia de inicio) permite cambiar la secuencia de inicio de los dispositivos.

## Valores de la opción

- Onboard or USB Floppy Drive** (Unidad de disquete USB o integrada): el ordenador intenta iniciarse desde la unidad de disquete. Si el disquete insertado en la unidad no es de inicio, si no hay ningún disquete en la unidad o si no se ha instalado ninguna unidad de disquete en el ordenador, se genera un mensaje de error.
- Hard Drive** (Unidad de disco duro) (listado por número de serie): el ordenador intenta iniciarse desde la unidad de disco duro seleccionada. Si la


unidad de disco duro no contiene ningún sistema operativo, el ordenador genera un mensaje de error.

1. **Onboard or USB CD-ROM Drive** (Dispositivo de CD-ROM USB o integrado): el ordenador intenta iniciarse desde la unidad de CD-ROM. Si no hay ningún CD en la unidad, o si el CD no contiene ningún sistema operativo, el ordenador genera un mensaje de error.
1. **USB Device** (Dispositivo USB): inserte el dispositivo de memoria en un puerto USB y reinicie el ordenador. Cuando aparezca **F12 = Boot Menu** (**F12 = Menú de inicio**) en la esquina superior derecha de la pantalla, pulse **<F12>**. El BIOS detecta el dispositivo y añade la opción USB al menú de inicio.

 **NOTA:** para poder iniciar desde un dispositivo USB, éste debe ser de inicio. Consulte la documentación del dispositivo para determinar si es de inicio.

## Selección del dispositivo de inicio para el inicio actual

Puede utilizar esta función, por ejemplo, para reiniciar el ordenador desde un dispositivo USB, como una unidad de disquete, una memoria USB o una unidad de CD-RW.

 **NOTA:** si va a iniciar el ordenador desde una unidad de disquete USB, antes debe definir la unidad de disquete con el valor **USB** en el programa de configuración del sistema (consulte [Opciones del programa de configuración del sistema](#)).


1. Si va a iniciar el ordenador desde un dispositivo USB, conecte dicho dispositivo al conector USB (consulte [Acerca del ordenador](#)).
2. Encienda (o reinicie) el ordenador.
3. Cuando aparezca **F2 = Setup**, **F12 = Boot Menu** (**F2 = Configuración**, **F12 = Menú de inicio**) en la esquina superior derecha de la pantalla, pulse **<F12>**.

Si tarda demasiado y aparece el logotipo del sistema operativo, espere hasta que se muestre el escritorio de Microsoft Windows. A continuación, apague el ordenador (consulte [Apagado del ordenador](#)) y vuelva a intentarlo.

Aparecerá un menú.

4. Utilice las teclas de flecha hacia arriba y hacia abajo para ir al **menú de dispositivos de inicio** y pulse **<Intro>** para seleccionar la opción.
5. Aparece el **menú de dispositivos de inicio**, donde se enumeran todos los dispositivos de inicio disponibles.
6. Utilice las teclas de flecha hacia arriba y hacia abajo para ir al dispositivo (que se utilizará sólo para el inicio actual).
7. Pulse **<Intro>** para seleccionar el dispositivo.

Por ejemplo, si desea que el ordenador se inicie desde una memoria USB, resalte **USB Device** (Dispositivo USB) y pulse **<Intro>**.

 **NOTA:** para poder iniciar desde un dispositivo USB, éste debe ser de inicio. Consulte la documentación del dispositivo para determinar si es de inicio.

## Cambio de la secuencia de inicio para inicios futuros

1. Abra el programa de configuración del sistema (consulte [Acceso al programa de configuración del sistema](#)).
2. Utilice las teclas de flecha para resaltar la opción de menú **Boot Sequence** (Secuencia de inicio) y pulse **<Intro>** para acceder al menú.

 **NOTA:** anote la secuencia de inicio actual por si desea restaurarla.

3. Pulse las teclas de flecha hacia arriba y hacia abajo para desplazarse por la lista de dispositivos.
4. Pulse la barra espaciadora para activar o desactivar un dispositivo.
5. Pulse **<U>** y **<D>** para subir o bajar un dispositivo en la lista.

## Inicio desde un dispositivo USB

 **NOTA:** para poder iniciar desde un dispositivo USB, éste debe ser de inicio. Consulte la documentación del dispositivo para determinar si es de inicio.

### Memoria USB

1. Inserte la memoria USB en un puerto USB y reinicie el ordenador.
2. Cuando aparezca **F12 = Boot Menu** (**F12 = Menú de inicio**) en la esquina superior derecha de la pantalla, pulse **<F12>**.

El BIOS detecta el dispositivo y añade la opción de dispositivo USB al menú de inicio.

3. Consulte [Selección del dispositivo de inicio para el inicio actual](#).

## Unidad de disquete

1. En el programa de configuración del sistema, establezca la opción Diskette Drive (Unidad de disquete) en **USB**.
2. Guarde los cambios y salga del programa de configuración del sistema.
3. Conecte la unidad de disquete USB, inserte un medio de inicio y reinicie el sistema
4. Consulte [Selección del dispositivo de inicio para el inicio actual](#).

## Borrado de contraseñas olvidadas








**⚠ PRECAUCIÓN:** antes de realizar cualquiera de los procedimientos descritos en esta sección, siga las instrucciones de seguridad incluidas en la *Guía de información del producto*.

**➡ AVISO:** este proceso borra la contraseña del sistema y la de configuración.

1. Siga los procedimientos que se describen en [Antes de comenzar](#).

**⚠ PRECAUCIÓN:** el ordenador es un objeto pesado (su peso mínimo aproximado es de 25 kg) y su manipulación puede resultar complicada. Solicite ayuda si tiene que levantar, mover o inclinar el ordenador, ya que para levantarlo se necesitan dos personas. Levántelo siempre correctamente para evitar lesiones y procure no inclinarse para realizar esta operación. Consulte la *Guía de información del producto* para obtener información importante sobre seguridad.



**⚠ PRECAUCIÓN:** la base del ordenador debe estar instalada en todo momento para garantizar la máxima estabilidad del sistema. Si no se instala la base, el ordenador podría volcarse y provocar lesiones personales o daños en el ordenador.

Puente	Opción	Descripción
PSWD		Las funciones de contraseña están activadas (valor predeterminado).
		Las funciones de contraseña están desactivadas.
RTCRT		El reloj en tiempo real no se ha restablecido (valor predeterminado).
		
		El reloj en tiempo real se está restableciendo.
 Puenteado  No puenteado		

2. Extraiga la cubierta del ordenador (consulte [Extracción de la cubierta del ordenador](#)).
3. Localice el puente de contraseña de dos patas (PSWD) en la placa base y extraiga el conector del puente. Deje el conector a un lado. Si necesita ayuda para localizar el puente, consulte [Componentes de la placa base](#).

**📌 NOTA:** cuando se entrega el ordenador, el conector del puente de contraseña está en el puente de contraseña.


4. Conecte el ordenador y el monitor a las tomas eléctricas y enciéndalos.
5. Cuando aparezca el escritorio de Microsoft® Windows®, apague el ordenador (consulte [Apagado del ordenador](#)).
6. Apague el monitor y desconéctelo de la toma eléctrica.
7. Desenchufe de la toma eléctrica el cable de alimentación del ordenador y presione el botón de encendido para conectar a tierra la placa base.

8. Extraiga la cubierta del ordenador (consulte [Extracción de la cubierta del ordenador](#)).
  9. Localice el puente de contraseña de dos patas en la placa base y conecte el conector del puente a las patas para volver a activar la función de contraseña. Para obtener más información, consulte [Componentes de la placa base](#).
  10. Vuelva a colocar la cubierta del ordenador (consulte [Colocación de la cubierta del ordenador](#)).
-  **AVISO:** para conectar un cable de red, enchúfelo primero en el puerto o dispositivo de red y, después, en el ordenador.
11. Conecte el ordenador y los dispositivos a las tomas eléctricas y enciéndalos.
-  **NOTA:** este procedimiento permite activar la función de contraseña. Al abrir el programa de configuración del sistema (consulte [Programa de configuración del sistema](#)), las opciones de contraseña del sistema y contraseña de administrador aparecen ambas con el valor **Not Set** (No establecida), lo que significa que la función de contraseña está activada pero no se ha asignado ninguna contraseña.
12. Asigne una nueva contraseña del sistema o de configuración. Consulte [Programa de configuración del sistema](#).

## Borrado de la configuración de la memoria CMOS

 **PRECAUCIÓN:** antes de realizar cualquiera de los procedimientos descritos en esta sección, siga las instrucciones de seguridad incluidas en la *Guía de información del producto*.


1. Siga los procedimientos que se describen en [Antes de comenzar](#).
2. Extraiga la cubierta del ordenador (consulte [Extracción de la cubierta del ordenador](#)).
3. Restablezca la configuración actual de CMOS:
  - a. Localice los puentes de contraseña y de la memoria CMOS (RTCST) en la placa base (consulte [Componentes de la placa base](#)).
  - b. Extraiga el conector del puente de contraseña de sus patas.
  - c. Coloque el conector del puente de contraseña en las patas de RTCST y espere unos cinco segundos.
  - d. Extraiga el conector del puente de las patas de RTCST y colóquelo de nuevo en las patas de la contraseña.
4. Vuelva a colocar la cubierta del ordenador (consulte [Colocación de la cubierta del ordenador](#)).

 **AVISO:** para conectar un cable de red, enchúfelo primero en el puerto o dispositivo de red y, después, en el ordenador.


5. Conecte el ordenador y los dispositivos a las tomas eléctricas y enciéndalos.

## Administración de energía

Es posible configurar el ordenador de modo que consuma menos energía cuando el usuario no lo está utilizando. Se puede controlar el consumo de energía a través del sistema operativo instalado en el ordenador y de determinadas opciones del programa de configuración del sistema (consulte [Programa de configuración del sistema](#)). Estos periodos en que se ahorra energía se denominan "modos de reposo".

 **NOTA:** todos los componentes instalados en el ordenador deben admitir las funciones de modo de hibernación o espera y deben tener cargados los dispositivos adecuados para entrar en uno de estos modos de reposo. Para obtener más información, consulte la documentación del fabricante de cada componente.

- 1 **Modo de espera:** en este modo de reposo, la energía se reduce o se apaga para la mayoría de los componentes. Sin embargo, la memoria del sistema permanece activa.
- 1 **Hibernación:** en este modo de reposo, se reduce el consumo de energía al mínimo ya que se graban todos los datos de la memoria del sistema en la unidad de disco duro y, a continuación, se interrumpe la alimentación del sistema. Al salir de este modo, se reinicia el ordenador y se restaura el contenido de la memoria. El funcionamiento del ordenador se reanuda en el punto en que se quedó al entrar en el modo de hibernación.


 **NOTA:** el modo de hibernación sólo se admite en ordenadores con 4 GB de RAM o menos.

- 1 **Apagado:** en este modo de reposo se interrumpe la alimentación del ordenador, excepto una pequeña cantidad auxiliar. Mientras el ordenador permanezca enchufado en una toma eléctrica, se podrá iniciar de forma automática o remota. Por ejemplo, la opción **Auto Power On** (Encendido automático) del programa de configuración del sistema (consulte [Programa de configuración del sistema](#)) permite hacer que el ordenador se inicie automáticamente a una hora determinada. Asimismo, el administrador de red puede iniciar un ordenador de forma remota utilizando un evento de administración de energía, como la activación remota.

En la tabla siguiente se enumeran los modos de reposo y los métodos que pueden utilizarse para salir de cada modo.

--	--

Modo de reposo	Sistemas de activación (Windows XP)
Suspensión	<ul style="list-style-type: none"> <li>  Presionar el botón de encendido</li> <li>  Encendido automático</li> <li>  Mover el ratón o hacer clic con él</li> <li>  Pulsar una tecla del teclado</li> <li>  Actividad del dispositivo USB</li> <li>  Evento de administración de energía</li> </ul>
Hibernación	<ul style="list-style-type: none"> <li>  Presionar el botón de encendido</li> <li>  Encendido automático</li> <li>  Evento de administración de energía</li> </ul>
Apagado	<ul style="list-style-type: none"> <li>  Presionar el botón de encendido</li> <li>  Encendido automático</li> <li>  Evento de administración de energía</li> </ul>

 **NOTA:** para obtener más información sobre la administración de energía, consulte la documentación del sistema operativo.


## Tecnología Hyper-Threading y de doble núcleo

Hyper-Threading es una tecnología de Intel® que mejora el rendimiento global del ordenador, ya que permite que un procesador físico funcione como dos procesadores lógicos, con lo que pueden realizarse determinadas tareas simultáneamente. El doble núcleo es una tecnología de Intel que permite la existencia de dos unidades físicas computacionales en el interior de una única CPU, con lo que se consigue una mayor eficacia del ordenador y una mejor capacidad multitarea. Se recomienda utilizar el sistema operativo Microsoft® Windows® XP Service Pack 1 (SP1) o posterior, ya que Windows XP está optimizado para aprovechar la tecnología Hyper-Threading.


Aunque muchos programas se pueden beneficiar de la tecnología Hyper-Threading y de doble núcleo, es posible que algunos no hayan sido optimizados para dicho fin y puedan requerir una actualización del fabricante del software. Si desea obtener actualizaciones e información sobre el uso de la tecnología Hyper-Threading o de doble núcleo con el software del que dispone, póngase en contacto con el fabricante del software. Para determinar si su ordenador utiliza tecnología Hyper-Threading, compruebe la opción de Hyper-Threading del programa de configuración del sistema que se encuentra en la ficha Performance (Rendimiento). Consulte [Programa de configuración del sistema](#).


## IEEE 1394

IEEE 1394 es una interfaz digital que puede transferir gran cantidad de datos entre ordenadores y dispositivos periféricos. IEEE 1394 resulta ideal para los dispositivos multimedia, ya que acelera la transferencia de datos y archivos de gran tamaño, lo que permite conectar directamente el ordenador a dispositivos como cámaras de vídeo digitales.


 **NOTA:** el ordenador tiene un conector de seis patas que admite dispositivos IEEE 1394 de cuatro patas con un adaptador.

## Configuraciones RAID

 **NOTA:** los niveles de RAID 5 y 10 sólo están disponibles a través de una tarjeta controladora RAID PCI Express opcional.


 **NOTA:** no se admite RAID para SATA 1.0.

En esta sección se proporciona información general sobre la configuración RAID que puede haber seleccionado al adquirir el ordenador. Si bien existen diferentes configuraciones RAID disponibles en el sector informático para distintos tipos de uso, Dell ofrece RAID 0, RAID 1 o, con una controladora RAID PCI Express opcional, RAID 5 o RAID 10 para el ordenador Dell Precision. La configuración RAID 0 se recomienda para los programas de alto rendimiento, mientras que la configuración RAID 1 se recomienda para los usuarios que prioricen una alta integridad de los datos. Las configuraciones RAID 5 y RAID 10 proporcionan integridad de datos y mayor velocidad de acceso.

 **NOTA:** los niveles de RAID no implican ninguna relación de jerarquía. La configuración RAID 5 no es necesariamente mejor ni peor que la configuración RAID 0.

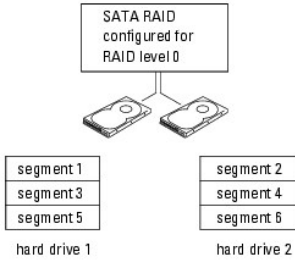
La controladora RAID del ordenador sólo puede crear una configuración RAID mediante de dos a cuatro unidades físicas. Una RAID 5 o 10 (disponible sólo con la controladora RAID PCI Express opcional) debe estar formada por tres o cuatro unidades.

Todas las unidades deben ser del mismo tipo; no pueden mezclarse unidades SAS y SATA en una matriz RAID. Además, estas unidades deben tener el mismo tamaño para garantizar que la unidad más grande no contenga espacio sin asignar (y, por tanto, inutilizable).

 **NOTA:** los niveles de RAID no implican ninguna relación de jerarquía. La configuración RAID 10 no es necesariamente mejor ni peor que la configuración RAID 0.

## RAID 0

RAID 0 emplea una técnica de almacenamiento denominada "configuración de datos por bandas" que proporciona una alta velocidad de acceso a los datos. La configuración de datos por bandas es un método de escritura en segmentos consecutivos —o bandas— de forma secuencial en las distintas unidades físicas que permite crear una unidad virtual de gran tamaño. Este tipo de configuración permite que una unidad lea datos mientras la otra está buscando y leyendo el bloque siguiente.

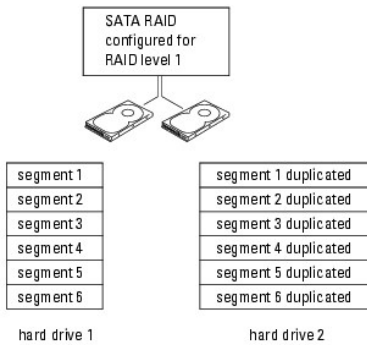


Otra ventaja de la configuración RAID 0 es que aprovecha al máximo la capacidad de las unidades. Si tiene dos unidades de 120 GB instaladas, dispondrá de 240 GB para almacenar datos.

**AVISO:** dado que RAID 0 no proporciona redundancia de datos, si se produce un error en una unidad, tampoco será posible acceder a los datos de la otra unidad. Por tanto, realice copias de seguridad periódicamente cuando utilice una configuración RAID 0.

## RAID 1

RAID 1 emplea una técnica de almacenamiento de redundancia de datos denominada "duplicación". Cuando se graban datos en la unidad principal, éstos se duplican en la otra unidad. La configuración RAID 1 sacrifica las altas velocidades de acceso a los datos en beneficio de las ventajas que proporciona en relación con la redundancia de datos.



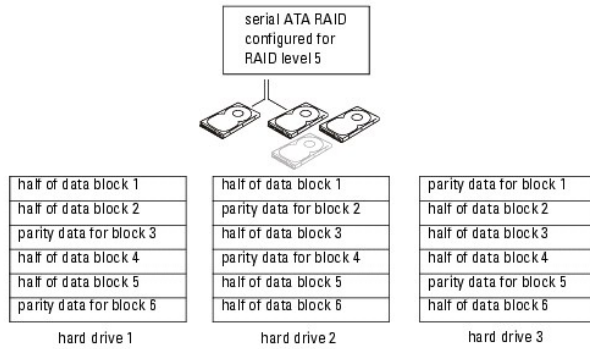
Si se produce un error en una unidad, las operaciones de lectura y escritura posteriores se dirigen a la unidad que funciona correctamente. De este modo, es posible regenerar una unidad de repuesto a partir de los datos procedentes de la unidad que no ha fallado. Además, puesto que los datos están duplicados en ambas unidades, dos unidades RAID 1 de 120 GB tendrán conjuntamente una capacidad máxima de 120 GB para el almacenamiento de datos.

## RAID 5

**NOTA:** los niveles de RAID 5 y 10 sólo están disponibles a través de una tarjeta controladora RAID PCI Express opcional.

RAID 5 emplea una técnica de almacenamiento redundante de datos denominada "comprobación de paridad". Cuando se graba un bloque de datos en la configuración RAID, éstos se dividen entre todas las unidades de la matriz RAID excepto una, en la que se graban los datos de paridad. Los datos de paridad permiten calcular el bloque entero de datos divididos en caso de que falle una de las unidades.

Dado que el tamaño de los datos de paridad es bastante reducido en comparación con el de los datos almacenados reales, el equivalente a una unidad de disco duro puede servir como unidad de paridad para cualquier número de unidades de disco duro de almacenamiento de datos. Sin embargo, no todos los datos de paridad se almacenan en la misma unidad. Así, al grabar cada nuevo bloque de datos en la configuración RAID, las distintas unidades pueden actuar alternativamente como unidades de almacenamiento de datos y unidades de paridad.

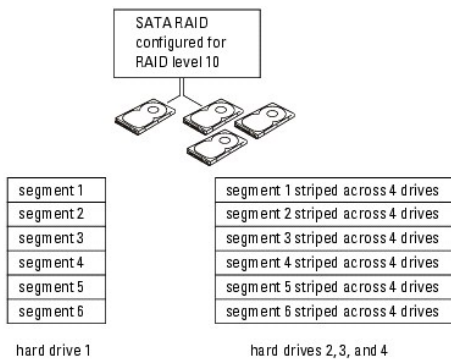


Como los datos están divididos en la configuración RAID, igual que sucede en una configuración RAID 0, se puede acceder a ellos rápidamente. Además, gracias a los datos de paridad, si falla una sola unidad, ésta puede regenerarse mediante los datos de paridad de las otras unidades. La cantidad de espacio de almacenamiento de datos disponible para tres unidades RAID 5 de 120 GB es de 240 GB, ya que el equivalente a una unidad está reservado para los datos de paridad. Se requiere un mínimo de tres unidades para crear una configuración RAID 5.

## RAID 10

**NOTA:** los niveles de RAID 5 y 10 sólo están disponibles a través de una tarjeta controladora RAID PCI Express opcional.

RAID 10 utiliza una combinación de los métodos de configuración por bandas y duplicación. Requiere cuatro unidades. Las unidades se dividen en pares duplicadores y, a continuación, los datos grabados en la configuración RAID se dividen entre las cuatro unidades. Es posible acceder a los datos rápidamente, gracias a la configuración por bandas de los datos, pero cada dato se duplica en otra unidad para proporcionar redundancia.



Si se produce un error en una unidad, las operaciones de lectura y escritura posteriores se dirigen a las unidades que funcionan correctamente. De este modo, es posible regenerar una unidad de repuesto a partir de los datos procedentes de las unidades que no han fallado. Además, puesto que los datos están duplicados en la unidad principal y en las unidades adicionales, cuatro unidades RAID 1 de 120 GB tendrán conjuntamente una capacidad máxima de 240 GB para el almacenamiento de datos.

## Configuración del ordenador para RAID

Puede ser que en un momento dado desee configurar el ordenador para RAID, si no seleccionó una configuración RAID al adquirir el ordenador. Para definir una configuración RAID, debe tener al menos dos unidades de disco duro instaladas en el ordenador. Para obtener instrucciones sobre la instalación de una unidad de disco duro, consulte [Instalación de una unidad de disco duro \(compartimientos para unidades de disco duro 1-4\)](#).

## Utilidad de configuración RAID

### Acceso a la utilidad de configuración RAID

1. Inicie el sistema.
2. Pulse <Ctrl><C> durante la POST cuando se le solicite.  
Si tarda demasiado y aparece el logotipo del sistema operativo, espere hasta que éste finalice el inicio. A continuación, reinicie el sistema y vuelva a intentarlo.

Aparece la pantalla de menús de la utilidad de configuración.

## Desplazamiento por la utilidad de configuración


Las pantallas de configuración están organizadas en una estructura jerárquica. En la parte inferior de cada pantalla se muestran consejos para desplazarse. La utilidad también dispone de una ayuda en línea.

---

## Configuración y administración de RAID

Para acceder a las pantallas de configuración y administración de RAID integrada (IR), seleccione **RAID Properties** (Propiedades de RAID) en la pantalla **Adapter Properties** (Propiedades del adaptador). Desde allí, puede crear un nuevo volumen RAID y visualizar o administrar los volúmenes RAID existentes.

- 1 Si no hay ningún volumen RAID configurado, se le solicitará que cree un disco virtual RAID (un volumen RAID).
- 1 Si hay al menos un volumen RAID configurado, todos los volúmenes RAID existentes pueden visualizarse para su administración.


 **NOTA:** Dell recomienda realizar una copia de seguridad de los datos antes de añadir o actualizar configuraciones.


## Pantalla de salida

Es importante salir de la utilidad de configuración RAID correctamente, ya que algunos cambios sólo tienen efecto cuando se sale. En la **lista de adaptadores**, pulse <Esc> para salir. Además, al salir de la mayoría del resto de las ventanas, aparece una pantalla de salida similar que puede utilizarse para guardar los valores.

---


## Ejecución de tareas de configuración


 **AVISO:** si crea una configuración RAID mediante estos procedimientos, se perderán los datos de las unidades de disco duro. Antes de continuar, realice una copia de seguridad de los datos que desea conservar.

 **NOTA:** el tamaño de la matriz RAID no puede exceder de 2 terabytes. El espacio que exceda del límite de los 2 terabytes no se podrá utilizar.

Existen dos opciones para crear un nuevo volumen RAID: **Create IM Volume** (Crear volumen IM) y **Create IS Volume** (Crear volumen IS). IM corresponde a *integrated mirroring* (duplicación integrada). IS corresponde a *integrated striping* (configuración por bandas integrada). La pantalla de configuración incluye información adicional.

## Creación de una configuración RAID 0

 **NOTA:** RAID 0 no proporciona ningún tipo de protección de datos en caso de producirse un error en la unidad de disco duro. Se utiliza principalmente para aumentar el rendimiento.

 **NOTA:** una vez establecido el número de unidades de disco duro en un volumen RAID (disco virtual), éste no se puede cambiar.

Para crear un volumen RAID 0 en una controladora SAS 5/iR que no tenga configurado ningún volumen RAID, realice los pasos siguientes:

1. Seleccione una controladora en la lista de **adaptadores de la utilidad de configuración**.
2. Seleccione la opción **RAID Properties** (Propiedades de RAID).
3. Seleccione **Create IS Volume** (Crear volumen IS) cuando se le pregunte si desea crear un volumen RAID IS (configurado por bandas) o IM (duplicado). La **pantalla siguiente muestra una lista de las unidades de disco duro que pueden añadirse a un volumen RAID**.
4. Mueva el cursor a la columna **RAID Disk** (Disco RAID). Para añadir una unidad de disco duro al volumen RAID, cambie de "No" a "Yes" (Sí) pulsando las teclas <+>, <-> o la barra espaciadora. A medida que se añaden unidades de disco duro, el campo **Virtual Disk Size** (Tamaño del disco virtual) cambia para reflejar el nuevo tamaño del volumen RAID.

Cuando se crea un volumen RAID, se pierden todos los datos. Dell recomienda realizar copias de seguridad de los datos antes de seguir estos pasos.

Al crear un volumen RAID IS (configurado por bandas):

- 1 Todas las unidades deben ser unidades de disco duro SAS o SATA compatibles con Dell.
  - 1 No se pueden utilizar unidades de disco duro SAS y SATA en un mismo volumen RAID.
  - 1 Las unidades deben tener bloques de 512 bytes y no deben contener medios extraíbles.
  - 1 Puede haber un mínimo de dos y un máximo de cuatro unidades de disco duro en un volumen RAID.
5. Pulse <C> y luego seleccione **Save changes** (Guardar cambios) cuando el volumen RAID se haya configurado totalmente.



6. Salga de este menú para guardar los cambios. La utilidad de configuración realizará una pausa mientras se está creando el volumen RAID.

## Creación de una configuración RAID 1


Para crear un volumen RAID 1 en una controladora SAS 5/iR que no tenga configurado ningún volumen RAID, realice los pasos siguientes:

1. Seleccione una controladora en la lista de adaptadores de la utilidad de configuración.
2. Seleccione la opción **RAID Properties** (Propiedades de RAID).
3. Seleccione **Create IM Volume** (Crear volumen IM) cuando se le pregunte si desea crear un volumen RAID IS (configurado por bandas) o IM (duplicado).  
La pantalla siguiente muestra una lista de las unidades de disco duro que pueden añadirse a un volumen RAID.
4. Mueva el cursor a la columna **RAID Disk** (Disco RAID). Para añadir una unidad de disco duro al volumen RAID, cambie de "No" a "Yes" (Sí) pulsando las teclas <+>, <-> o la barra espaciadora. A medida que se añaden unidades de disco duro, el campo **Virtual Disk Size** (Tamaño del disco virtual) cambia para reflejar el nuevo tamaño del volumen RAID.

Cuando se crea un volumen RAID, se pierden todos los datos. Dell recomienda realizar copias de seguridad de los datos antes de seguir estos pasos.

Al crear un volumen RAID IM (duplicado):

1. Todas las unidades deben ser unidades de disco duro SAS o SATA compatibles con Dell.
  1. No se pueden utilizar unidades de disco duro SAS y SATA en un mismo volumen RAID.
  1. Las unidades deben tener bloques de 512 bytes y no deben contener medios extraíbles.
  1. Sólo puede haber dos unidades de disco duro por volumen RAID.
5. Pulse <C> y luego seleccione **Save changes** (Guardar cambios) cuando el volumen RAID se haya configurado totalmente.
  6. Salga de este menú para guardar los cambios. La utilidad de configuración realizará una pausa mientras se está creando el volumen RAID.

 **NOTA:** RAID 1 proporciona protección en caso de error en una sola unidad de disco duro. Cuando una unidad de disco duro falla, es posible sustituirla por otra y volver a duplicar los datos en ésta, con lo que se mantiene la integridad de los datos.

## Creación de un segundo volumen RAID

La controladora SAS 5/iR admite dos volúmenes RAID activos. Si ya hay configurado un volumen RAID, realice los pasos siguientes para añadir un segundo volumen RAID:

1. Seleccione una controladora en la lista de adaptadores de la utilidad de configuración.
2. Seleccione la opción **RAID Properties** (Propiedades de RAID).  
Se mostrará el volumen RAID actual.
3. Pulse <C> para crear un nuevo volumen RAID.
4. Continúe creando un segundo volumen RAID: RAID 0 o RAID 1.

## Visualización de las propiedades del volumen RAID

Para ver las propiedades de las configuraciones RAID 1 y RAID 0, realice los pasos siguientes:

1. Seleccione una controladora en la lista de adaptadores de la utilidad de configuración.
2. Seleccione la opción **RAID Properties** (Propiedades de RAID).  
Se muestran las propiedades del volumen RAID actual.
3. Pulse <Alt><N> para ver el siguiente volumen RAID si hay más de uno configurado.
4. Pulse <Intro> cuando el elemento **Manage Virtual Disk** (Administrar discos virtuales) esté seleccionado para administrar el volumen RAID actual.

## Sincronización de un volumen RAID (disco virtual)


Al sincronizar un volumen RAID, el firmware sincroniza los datos en las unidades de disco duro secundarias con los datos de la unidad de disco dura principal del volumen RAID 1. Para comenzar a sincronizar un volumen RAID 1, realice los pasos siguientes:

1. Seleccione **Synchronize Virtual Disk** (Sincronizar disco virtual).
2. Pulse **Y** para comenzar la sincronización o **N** para cancelarla.


## Activación de un volumen RAID

Un volumen RAID puede desactivarse si, por ejemplo, se extrae de una controladora SAS 5/iR o un ordenador para instalarlo en otro. La opción **Activate Virtual Disk** (Activar disco virtual) permite reactivar un volumen RAID inactivo que se ha añadido a un sistema. Esta opción sólo está disponible cuando el volumen RAID seleccionado está inactivo.

1. Seleccione **Activate Virtual Disk** (Activar disco virtual).
2. Pulse **Y** para continuar con la activación o pulse **N** para cancelarla.  
Tras una pausa, el volumen RAID se activará.


 **NOTA:** la activación de un volumen RAID migrado sólo se admite cuando éste se encuentra en un estado óptimo y contiene todas las unidades de disco duro instaladas.

## Eliminación de un volumen RAID

 **AVISO:** antes de eliminar un volumen RAID, asegúrese de realizar una copia de seguridad de todos los datos del volumen RAID que desea mantener.

Para eliminar un volumen RAID seleccionado, realice los pasos siguientes:


1. Seleccione **Delete Virtual Disk** (Eliminar disco virtual).
2. Pulse **Y** para eliminar el volumen RAID o pulse **N** para cancelar la eliminación.  
Tras una pausa, el volumen RAID se eliminará.

 **AVISO:** si se eliminan las unidades de disco duro de un volumen RAID y posteriormente se elimina la configuración del volumen RAID de la controladora SAS 5/iR, las unidades de disco duro se mostrarán sólo como meras unidades, sin asociación RAID, si se vuelven a colocar en la misma controladora SAS 5/iR. Una vez eliminado el volumen RAID de la controladora SAS 5/iR mediante la utilidad de configuración RAID (independientemente de la presencia o ausencia de las unidades de disco duro), el volumen RAID no puede restaurarse.

## Sustitución y regeneración de un volumen RAID degradado

Si se produce un error en una unidad de disco duro de un volumen RAID 1, deberá sustituir la unidad de disco duro y volver a sincronizar el volumen RAID.

1. Sustituya la unidad que ha fallado por una nueva unidad del mismo tipo y la misma capacidad (o mayor).
2. Compruebe la aplicación de administración o la utilidad de configuración RAID (Ctrl-C) para asegurarse de que la sincronización se haya iniciado automáticamente.

 **NOTA:** continúe en el [paso 3](#) sólo si la sincronización no se inicia automáticamente.

3. Abra la utilidad de configuración RAID (Ctrl-C).
4. En la pantalla **Adapter List** (Lista de adaptadores), seleccione la controladora que contiene el volumen RAID degradado.
5. En la pantalla **Adapter Properties** (Propiedades del adaptador), seleccione **RAID Properties** (Propiedades de RAID).
6. Pulse <Alt+N> hasta que se muestre el volumen RAID 1 degradado y luego seleccione **Manage Virtual Disk** (Administrar disco virtual). La pantalla muestra el volumen RAID con el estado "Degradado".
7. Seleccione **Add Secondary Disk** (Añadir disco secundario) y seleccione una unidad de la lista de unidades disponibles. La nueva unidad de disco duro iniciará automáticamente la sincronización con la unidad del volumen RAID 1 degradado.

---

[Regresar a la página de contenido](#)

[Regresar a la página de contenido](#)

## Batería

### Estación de trabajo Dell Precision™ 690 – Guía del usuario

- [Acerca de la batería](#)
- [Extracción de la batería](#)
- [Sustitución de la batería](#)

**⚠ PRECAUCIÓN:** antes de realizar cualquiera de los procedimientos descritos en esta sección, siga las instrucciones de seguridad incluidas en la *Guía de información del producto*.

**⚠ PRECAUCIÓN:** para evitar una descarga eléctrica, desenchufe siempre el ordenador de la toma eléctrica antes de abrir la cubierta.

**⚠ PRECAUCIÓN:** una batería nueva puede explotar si no se instala correctamente. Sustituya la batería únicamente por una del mismo tipo o de un tipo equivalente recomendado por el fabricante. Deseche las baterías agotadas de acuerdo con las instrucciones del fabricante.

**⚡ AVISO:** para evitar que los componentes internos del ordenador resulten dañados por descargas electrostáticas, antes de tocar cualquiera de sus componentes electrónicos, descargue la electricidad estática de su cuerpo. Para ello, toque una superficie metálica sin pintar del ordenador.

## Acerca de la batería

Una batería de tipo botón mantiene la configuración del ordenador, así como la información de fecha y hora. La batería puede durar varios años.

Probablemente deba sustituir la batería si restablece repetidamente la información de fecha y hora después de encender el ordenador o si aparece uno de los mensajes siguientes:

Time-of-day not set - please run SETUP program (No se ha establecido el día de la semana, vuelva al programa de configuración)

O bien:

Invalid configuration information -  
please run SETUP program  
(Información de configuración no válida - vuelva al programa de configuración)

O bien:

Strike the F1 key to continue,  
F2 to run the setup utility  
(Pulse F1 para continuar, F2 para volver a la utilidad de configuración)

Para determinar si necesita sustituir la batería, vuelva a introducir la fecha y la hora en el programa de configuración del sistema y salga de éste para guardar la información. Apague el ordenador y desconéctelo de la toma eléctrica durante unas horas; a continuación, vuelva a conectarlo y abra el programa de configuración del sistema. Si la fecha y la hora no son correctas en el programa de configuración del sistema, sustituya la batería.

El ordenador puede funcionar sin batería; sin embargo, sin ella, la información de configuración se borra si el ordenador se apaga o se desconecta de la toma eléctrica. En este caso, deberá abrir el programa de configuración del sistema y restablecer las opciones de configuración.

## Extracción de la batería

1. Si aún no lo ha hecho, anote la información de configuración contenida en el programa de configuración del sistema (consulte [Programa de configuración del sistema](#)).
2. Siga los procedimientos que se describen en [Antes de comenzar](#).

**⚠ PRECAUCIÓN:** el ordenador es un objeto pesado (su peso mínimo aproximado es de 25 kg) y su manipulación puede resultar complicada. Solicite ayuda si tiene que levantarlo, moverlo o inclinarlo; para levantar el ordenador se necesitan dos personas. Levántelo siempre correctamente para evitar lesiones y procure no inclinarse para realizar esta operación. Consulte la *Guía de información del producto* para obtener información importante sobre seguridad.

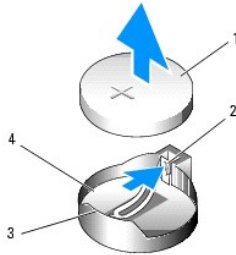
**⚠ PRECAUCIÓN:** la base del ordenador debe estar instalada en todo momento para garantizar la máxima estabilidad del sistema. Si no se instala la base, el ordenador podría volcarse y provocar lesiones personales o daños en el ordenador.

3. Extraiga la cubierta del ordenador (consulte [Extracción de la cubierta del ordenador](#)).
4. Localice el zócalo de la batería.

**⚡ AVISO:** si levanta la batería de su zócalo haciendo palanca con un objeto romo, procure no tocar la placa base con el objeto. Asegúrese de que introduce el objeto entre la batería y el zócalo antes de intentar hacer palanca para extraer la batería. De lo contrario, la placa base puede resultar dañada por haberse extraído el zócalo haciendo palanca o romper las pistas de circuito de dicha placa.

**⚡ AVISO:** para evitar daños en el conector de la batería, sustente firmemente el conector mientras extrae la batería.

- Sustente el conector de la batería presionando firmemente sobre el lado positivo del conector.
- Mientras sujeta el conector de la batería, presione la lengüeta de la batería hacia el lado positivo del conector y haga palanca para extraer la batería de las lengüetas de fijación en el lado negativo del conector.



1	Batería del sistema
2	Lengüeta del zócalo de la batería
3	Lado positivo del conector de la batería
4	Zócalo de la batería

- Deseche la batería antigua según proceda. Para obtener más información, consulte la *Guía de información del producto*.

## Sustitución de la batería

- Siga los procedimientos que se describen en [Antes de comenzar](#).

**⚠ PRECAUCIÓN:** el ordenador es un objeto pesado (su peso mínimo aproximado es de 25 kg) y su manipulación puede resultar complicada. Solicite ayuda si tiene que levantarlo, moverlo o inclinarlo; para levantar el ordenador se necesitan dos personas. Levántelo siempre correctamente para evitar lesiones y procure no inclinarse para realizar esta operación. Consulte la *Guía de información del producto* para obtener información importante sobre seguridad.

**⚠ PRECAUCIÓN:** la base del ordenador debe estar instalada en todo momento para garantizar la máxima estabilidad del sistema. Si no se instala la base, el ordenador podría volcarse y provocar lesiones personales o daños en el ordenador.

- Extraiga la cubierta del ordenador (consulte [Extracción de la cubierta del ordenador](#)).

- Localice el zócalo de la batería.

- Extraiga la batería existente. Consulte [Extracción de la batería](#).

**➡ AVISO:** para evitar daños en el conector de la batería, sustente firmemente el conector mientras sustituye la batería.

- Sustente el conector de la batería presionando firmemente sobre el lado positivo del conector.
- Sostenga la batería con el signo "+" hacia arriba y deslícela debajo de las lengüetas de fijación en el lado positivo del conector.
- Presione la batería dentro del conector hasta que encaje.

- Vuelva a colocar la cubierta del ordenador (consulte [Colocación de la cubierta del ordenador](#)).

**➡ AVISO:** para conectar un cable de red, enchúfelo primero en el dispositivo de red y, después, en el ordenador.

- Conecte el ordenador y los dispositivos a las tomas eléctricas y enciéndalos.

- Abra el programa de configuración del sistema (consulte [Acceso al programa de configuración del sistema](#)) y restaure la configuración que anotó al extraer la batería existente.

[Regresar a la página de contenido](#)

[Regresar a la página de contenido](#)

## Antes de comenzar

### Estación de trabajo Dell Precision™ 690 – Guía del usuario

- [Herramientas recomendadas](#)
- [Apagado del ordenador](#)
- [Antes de manipular el interior del ordenador](#)

**⚠ PRECAUCIÓN:** el ordenador es un objeto pesado (su peso mínimo aproximado es de 25 kg) y su manipulación puede resultar complicada. Solicite ayuda si tiene que levantarlo, moverlo o inclinarlo; para levantar el ordenador se necesitan dos personas. Levántelo siempre correctamente para evitar lesiones y procure no inclinarse para realizar esta operación. Consulte la *Guía de información del producto* para obtener información importante sobre seguridad.

**⚠ PRECAUCIÓN:** la base del ordenador debe estar instalada en todo momento para garantizar la máxima estabilidad del sistema. Si no se instala la base, el ordenador podría volcarse y provocar lesiones personales o daños en el ordenador.

En este capítulo se describen los procedimientos para extraer e instalar los componentes del ordenador. A menos que se especifique lo contrario, para cada procedimiento se presupone que se cumplen las condiciones siguientes:

1. Ha realizado los pasos descritos en [Apagado del ordenador](#) y en [Antes de manipular el interior del ordenador](#).
1. Ha leído la información de seguridad incluida en la *Guía de información del producto* de Dell™.

---

## Herramientas recomendadas

Es posible que necesite las herramientas siguientes para los procedimientos descritos en este documento:

1. Destornillador plano pequeño
1. Destornillador Phillips
1. CD del programa de actualización del BIOS flash

---

## Apagado del ordenador

**➡ AVISO:** para evitar la pérdida de datos, guarde todos los archivos que tenga abiertos y ciérrelos, y salga de todos los programas antes de apagar el ordenador.

1. Cierre el sistema operativo:
  - a. Guarde todos los archivos que tenga abiertos y ciérrelos, salga de todos los programas, haga clic en el botón **Inicio** y seleccione **Apagar equipo**.
  - b. En la ventana **Apagar equipo**, seleccione **Apagar**.

El ordenador se apaga cuando concluye el proceso de cierre del sistema operativo.

2. Asegúrese de que el ordenador y todos los dispositivos conectados están apagados. Si el ordenador y los dispositivos conectados no se apagan automáticamente al cerrar el sistema operativo, apáguelos ahora.

---

## Antes de manipular el interior del ordenador

**⚠ PRECAUCIÓN:** el ordenador es un objeto pesado (su peso mínimo aproximado es de 25 kg) y su manipulación puede resultar complicada. Solicite ayuda si tiene que levantarlo, moverlo o inclinarlo; para levantar el ordenador se necesitan dos personas. Levántelo siempre correctamente para evitar lesiones y procure no inclinarse para realizar esta operación. Consulte la *Guía de información del producto* para obtener información importante sobre seguridad.

**⚠ PRECAUCIÓN:** la base del ordenador debe estar instalada en todo momento para garantizar la máxima estabilidad del sistema. Si no se instala la base, el ordenador podría volcarse y provocar lesiones personales o daños en el ordenador.

Aplice las siguientes pautas de seguridad para proteger el ordenador contra posibles daños y garantizar su propia seguridad personal.

**⚠ PRECAUCIÓN:** antes de realizar cualquiera de los procedimientos descritos en esta sección, siga las instrucciones de seguridad incluidas en la *Guía de información del producto*.

**➡ AVISO:** manipule los componentes y las tarjetas con cuidado. No toque los componentes ni los contactos de la tarjeta. Sujete la tarjeta por los bordes o por el soporte de montaje metálico. Sujete los componentes, como por ejemplo un procesador, por los extremos, no por las patas.

➡ **AVISO:** sólo un técnico de servicio certificado debe realizar reparaciones en el ordenador. La garantía no cubre los daños ocasionados por reparaciones que Dell no haya autorizado.

➡ **AVISO:** cuando desconecte un cable, tire del conector o del protector, no tire directamente del cable. Algunos cables tienen conectores con lengüetas de bloqueo; si va a desconectar un cable de este tipo, antes presione las lengüetas de bloqueo. Cuando desconecte conectores, manténgalos alineados para evitar que sus patas se doblen. Asimismo, antes de conectar un cable, asegúrese de que los dos conectores estén orientados y alineados correctamente.

➡ **AVISO:** para evitar daños en el ordenador, realice los pasos siguientes antes de empezar a manipular su interior.

1. Apague el ordenador: consulte [Apagado del ordenador](#).

➡ **AVISO:** para desenchufar un cable de red, desconéctelo primero del ordenador y, después, del dispositivo de red.

2. Desconecte todos los cables telefónicos o de red del ordenador.
3. Desconecte el ordenador y todos los dispositivos conectados de las tomas eléctricas.
4. Presione el botón de encendido para conectar a tierra la placa base.

⚠ **PRECAUCIÓN:** el ordenador es un objeto pesado (su peso mínimo aproximado es de 25 kg) y su manipulación puede resultar complicada. Solicite ayuda si tiene que levantarlo, moverlo o inclinarlo; para levantar el ordenador se necesitan dos personas. Levántelo siempre correctamente para evitar lesiones y procure no inclinarse para realizar esta operación. Consulte la *Guía de información del producto* para obtener información importante sobre seguridad.

⚠ **PRECAUCIÓN:** la base del ordenador debe estar instalada en todo momento para garantizar la máxima estabilidad del sistema. Si no se instala la base, el ordenador podría volcarse y provocar lesiones personales o daños en el ordenador.

⚠ **PRECAUCIÓN:** para evitar una descarga eléctrica, desenchufe siempre el ordenador de la toma eléctrica antes de abrir la cubierta.

➡ **AVISO:** antes de tocar los componentes del interior del ordenador, descargue la electricidad estática de su cuerpo; para ello, toque una superficie metálica sin pintar, como el metal de la parte posterior del ordenador. Mientras trabaja, toque periódicamente una superficie metálica sin pintar para disipar la electricidad estática y evitar que los componentes internos resulten dañados.

---

[Regresar a la página de contenido](#)

[Regresar a la página de contenido](#)

## Tarjetas

### Estación de trabajo Dell Precision™ 690 – Guía del usuario

- [Soporte de tarjetas de expansión](#)
- [Instalación de una tarjeta de expansión](#)
- [Extracción de una tarjeta de expansión](#)
- [Extracción de una tarjeta gráfica PCI Express en una configuración dual](#)
- [Instalación de tarjetas gráficas PCI Express en una configuración dual](#)
- [Extracción de la tarjeta vertical gráfica opcional](#)
- [Sustitución de la tarjeta vertical gráfica opcional](#)

**⚠ PRECAUCIÓN:** antes de realizar cualquiera de los procedimientos descritos en esta sección, siga las instrucciones de seguridad incluidas en la *Guía de información del producto*.

**⚠ PRECAUCIÓN:** para evitar una descarga eléctrica, desenchufe siempre el ordenador de la toma eléctrica antes de abrir la cubierta.

**👉 AVISO:** para evitar que los componentes internos del ordenador resulten dañados por descargas electrostáticas, antes de tocar cualquiera de sus componentes electrónicos, descargue la electricidad estática de su cuerpo. Para ello, toque una superficie metálica sin pintar del ordenador.

## Soporte de tarjetas de expansión

**📌 NOTA:** para realizar una actualización o una degradación a una configuración con dos tarjetas gráficas (con la tarjeta vertical gráfica), necesitará piezas adicionales que puede solicitar a Dell. Consulte [Cómo ponerse en contacto con Dell](#).

**En una configuración sin dos tarjetas gráficas ni tarjeta vertical gráfica asociada:** su ordenador Dell™ cuenta con las ranuras para tarjetas PCI y PCI Express siguientes:

- 1 Una ranura para tarjeta PCI
- 1 Una ranura para tarjeta PCI Express x16
- 1 Tres ranuras para tarjeta PCI Express x8 (cableadas como x4)
- 1 Dos ranuras para tarjeta PCI-X

**En una configuración con dos tarjetas gráficas y tarjeta vertical gráfica asociada:** su ordenador Dell™ cuenta con las ranuras para tarjetas PCI y PCI Express siguientes:

- 1 Dos ranuras para tarjeta PCI Express x16 (reservadas para dos tarjetas gráficas)
- 1 Una ranura para tarjeta PCI Express x8 (cableada como x4)
- 1 Dos ranuras para tarjeta PCI-X



Si va a instalar o sustituir una tarjeta PCI, PCI Express o PCI-X, consulte [Instalación de una tarjeta de expansión](#). Si va a extraer pero no a sustituir una tarjeta PCI, PCI Express o PCI-X, consulte [Extracción de una tarjeta de expansión](#).

Antes de instalar una tarjeta, consulte la documentación incluida con la tarjeta para obtener información sobre la configuración de la tarjeta, las conexiones internas u otras opciones de personalización del ordenador. Si va a sustituir una tarjeta, desinstale el controlador existente de la tarjeta.

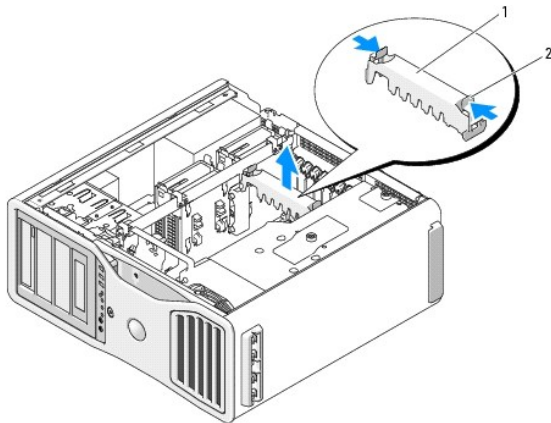
## Instalación de una tarjeta de expansión

1. Siga los procedimientos que se describen en [Antes de comenzar](#).

**⚠ PRECAUCIÓN:** el ordenador es un objeto pesado (su peso mínimo aproximado es de 25 kg) y su manipulación puede resultar complicada. Solicite ayuda si tiene que levantarlo, moverlo o inclinarlo; para levantar el ordenador se necesitan dos personas. Levántelo siempre correctamente para evitar lesiones y procure no inclinarse para realizar esta operación. Consulte la *Guía de información del producto* para obtener información importante sobre seguridad.

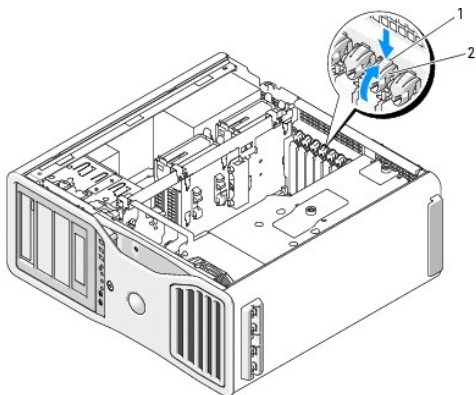
**⚠ PRECAUCIÓN:** la base del ordenador debe estar instalada en todo momento para garantizar la máxima estabilidad del sistema. Si no se instala la base, el ordenador podría volcarse y provocar lesiones personales o daños en el ordenador.

2. Extraiga la cubierta del ordenador (consulte [Extracción de la cubierta del ordenador](#)).
3. Presione las lengüetas en cada extremo del dispositivo de retención de la tarjeta y levántelo para extraerlo del ordenador.



1	Dispositivo de retención de la tarjeta
2	Lengüeta

4. Presione la lengüeta de la parte superior de la pieza de fijación de la tarjeta en la ranura de tarjeta adecuada y desplace la pieza de fijación de la tarjeta a través de la pared del chasis.



1	Lengüeta de liberación
2	Pieza de fijación de la tarjeta

5. Si va a instalar una nueva tarjeta, extraiga el cubrerranuras para dejar abierta la ranura para tarjetas. A continuación, prosiga con el [paso 7](#).

**AVISO:** asegúrese de que libera la lengüeta de fijación para desenchajar la tarjeta. Si no se extrae la tarjeta correctamente, la placa base puede sufrir daños.

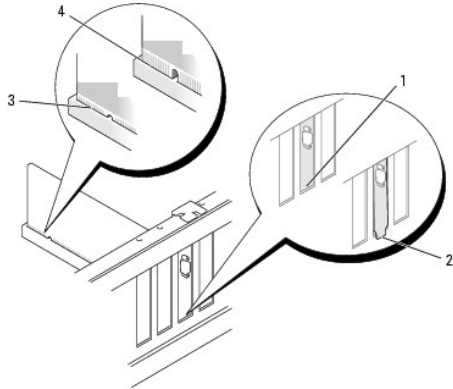
6. Si va a sustituir una tarjeta que ya está instalada en el ordenador, extraiga la tarjeta:
  - a. Si es necesario, desconecte todos los cables conectados a la tarjeta.
  - b. Si la tarjeta es de longitud completa, presione la lengüeta de liberación situada en el extremo de las guías de alineamiento en el soporte del ventilador.
  - c. Si el conector dispone de una lengüeta de liberación, presione la lengüeta de liberación mientras sujeta la tarjeta por las esquinas superiores y extráigala del conector.
7. Prepare la tarjeta para su instalación.

Consulte la documentación incluida con la tarjeta para obtener información sobre la configuración de la tarjeta, las conexiones internas u otras opciones de personalización del ordenador.

**PRECAUCIÓN:** algunos adaptadores de red inician automáticamente el ordenador cuando se conectan a una red. A fin de evitar descargas eléctricas, asegúrese de desenchufar el ordenador de la toma eléctrica antes de instalar las tarjetas.




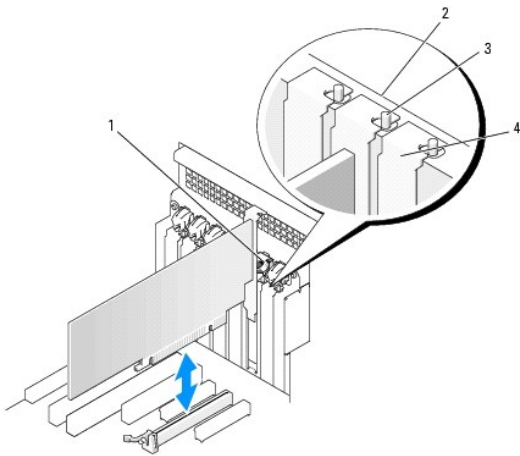
8. Si la tarjeta es de longitud completa, alinéela entre las guías de la tarjeta de plástico en el ventilador de la tarjeta.
9. Coloque la tarjeta de modo que quede alineada con la ranura y que la lengüeta de fijación (si la hay) quede alineada con la ranura de fijación.
10. Coloque la tarjeta en el conector y presione hacia abajo firmemente. Asegúrese de que la tarjeta quede completamente insertada en la ranura. Si hay una lengüeta de liberación en la ranura de la tarjeta, tire de ella.



1	Soporte dentro de la ranura
2	Soporte fuera de la ranura
3	Tarjeta insertada completamente
4	Tarjeta no insertada completamente

11. Antes de girar la pieza de fijación de la tarjeta para encajarla en su sitio, asegúrese de que:
  - 1 Las partes superiores de todas las tarjetas y de todos los cubrerranuras quedan al mismo nivel que la barra de alineamiento.
  - 1 La muesca de la parte superior de cada tarjeta o el cubrerranuras encaja alrededor de la guía de alineamiento.

 **NOTA:** para una mayor seguridad, extraiga la barra de alineamiento (un tornillo colocado boca abajo) y atorníllela con el lado derecho hacia arriba para fijar una tarjeta.

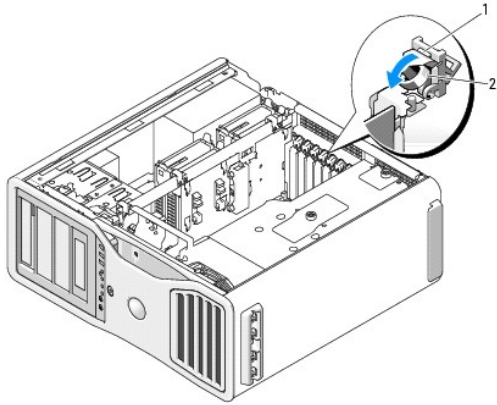


1	Pieza de fijación de la tarjeta
2	Barra de alineamiento
3	Guía de alineamiento
4	Cubrerranuras

**NOTA:** para una mayor seguridad, extraiga la barra de alineamiento (un tornillo colocado boca abajo) y atorníllela con el lado derecho hacia arriba para fijar una tarjeta.

12. Baje la pieza de fijación de la tarjeta hasta que quede encajada en su sitio.

➔ **AVISO:** no haga pasar ningún cable de tarjeta por detrás de las tarjetas. Los cables tendidos por detrás de las tarjetas pueden dañar el equipo.

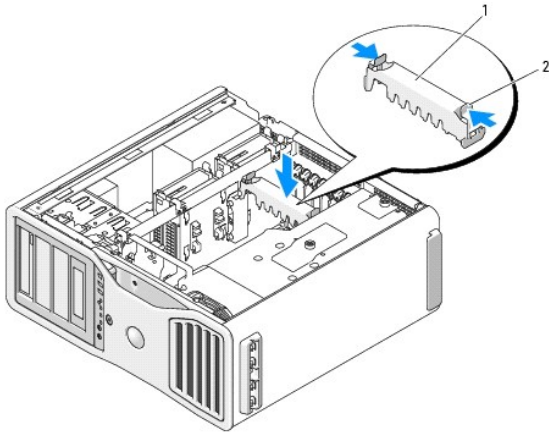


1	Lengüeta de liberación
2	Pieza de fijación de la tarjeta

13. Conecte los cables que deban conectarse a la tarjeta.

Para obtener información sobre las conexiones de cables de la tarjeta, consulte la documentación incluida con la tarjeta.

14. Presione el dispositivo de retención de la tarjeta hasta su posición original y empujelo hacia abajo para que quede encajado en su sitio.



1	Dispositivo de retención de la tarjeta
2	Lengüeta

15. Asegúrese de que todos los conectores estén cableados y encajados correctamente.

➔ **AVISO:** para conectar un cable de red, enchúfelo primero en el dispositivo de red y después enchufe el cable en el ordenador.

16. Vuelva a colocar la cubierta del ordenador (consulte [Colocación de la cubierta del ordenador](#)), vuelva a conectar el ordenador y los dispositivos a las tomas eléctricas, y enciéndalos.

17. Si ha instalado una tarjeta de sonido:

- Abra el programa de configuración del sistema, seleccione **Integrated Audio** (Audio integrado) y cambie el valor a **Off** (Desactivar).
- Conecte los dispositivos de audio externos a los conectores de la tarjeta de sonido. No conecte los dispositivos de audio externos a los conectores para micrófono, para altavoz/auriculares o de línea de entrada del panel posterior.

18. Si ha instalado una tarjeta adaptadora de red y desea desactivar el adaptador de red integrado:

- a. Abra el programa de configuración del sistema, seleccione **Integrated NIC** (NIC integrada) y cambie el valor a **Off** (Desactivar).
  - b. Conecte el cable de red a los conectores de las tarjetas adaptadoras de red. No conecte el cable de red al conector de red del panel posterior.
19. Instale los controladores necesarios para la tarjeta tal como se describe en la documentación de la tarjeta.

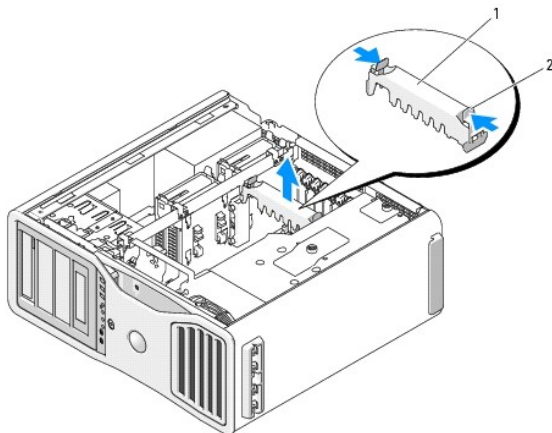
## Extracción de una tarjeta de expansión

1. Siga los procedimientos que se describen en [Antes de comenzar](#).

**⚠ PRECAUCIÓN:** el ordenador es un objeto pesado (su peso mínimo aproximado es de 25 kg) y su manipulación puede resultar complicada. Solicite ayuda si tiene que levantarlo, moverlo o inclinarlo; para levantar el ordenador se necesitan dos personas. Levántelo siempre correctamente para evitar lesiones y procure no inclinarse para realizar esta operación. Consulte la *Guía de información del producto* para obtener información importante sobre seguridad.

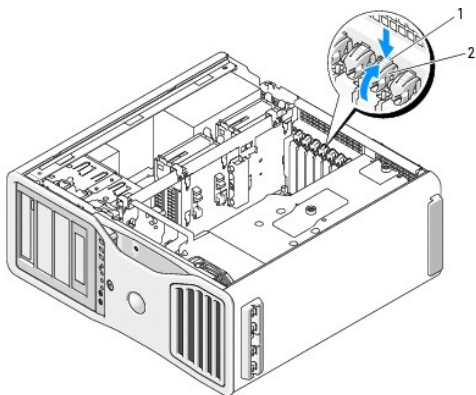
**⚠ PRECAUCIÓN:** la base del ordenador debe estar instalada en todo momento para garantizar la máxima estabilidad del sistema. Si no se instala la base, el ordenador podría volcarse y provocar lesiones personales o daños en el ordenador.

2. Extraiga la cubierta del ordenador (consulte [Extracción de la cubierta del ordenador](#)).



1	Dispositivo de retención de la tarjeta
2	Lengüeta

3. Presione las lengüetas en cada extremo del dispositivo de retención de la tarjeta y levántelo para extraerlo del ordenador.
4. Presione la lengüeta de la parte superior de la pieza de fijación de la tarjeta en la ranura de tarjeta adecuada y desplace la pieza de fijación de la tarjeta a través de la pared del chasis.



1	Lengüeta de liberación
2	Pieza de fijación de la tarjeta

➡ **AVISO:** asegúrese de que libera la lengüeta de fijación para desensajar la tarjeta. Si no se extrae la tarjeta correctamente, la placa base puede sufrir daños.

5. Extraiga la tarjeta:

- a. Si es necesario, desconecte todos los cables conectados a la tarjeta.
- b. Si la tarjeta es de longitud completa, presione la lengüeta de liberación situada en el extremo de las guías de alineamiento en el soporte del ventilador.
- c. Si el conector dispone de una lengüeta de liberación, presione la lengüeta de liberación mientras sujete la tarjeta por las esquinas superiores y extráigala del conector.

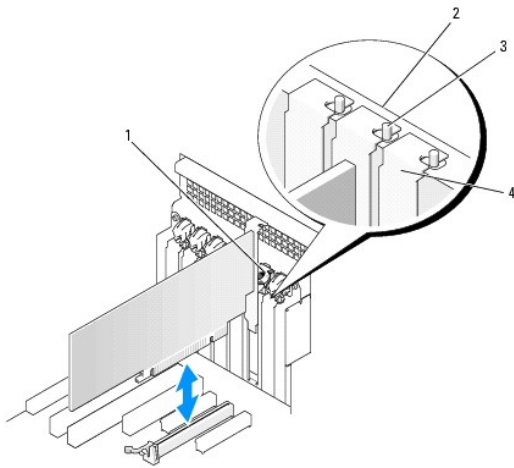
6. Si va a extraer la tarjeta de forma permanente, instale un cubrerranuras en la abertura de la ranura para tarjetas vacía.

📌 **NOTA:** para mantener la certificación FCC del ordenador, es necesario instalar un cubrerranuras en las aberturas vacías de las ranuras para tarjetas. Además, los cubrerranuras protegen de la entrada de polvo y suciedad en el ordenador.

7. Antes de girar la pieza de fijación de la tarjeta para encajarla en su sitio, asegúrese de que:

- i. Las partes superiores de todas las tarjetas y de todos los cubrerranuras quedan al mismo nivel que la barra de alineamiento.
- i. La muesca de la parte superior de cada tarjeta o el cubrerranuras encaja alrededor de la guía de alineamiento.

📌 **NOTA:** para una mayor seguridad, extraiga la barra de alineamiento (un tornillo colocado boca abajo) y atorníllela con el lado derecho hacia arriba para fijar una tarjeta.



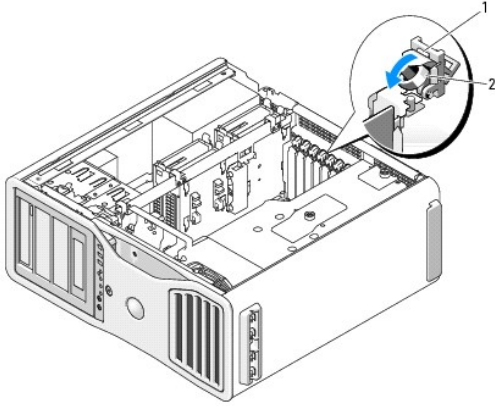
1	Pieza de fijación de la tarjeta
2	Barra de alineamiento
3	Guía de alineamiento
4	Cubrerranuras

➡ **AVISO:** no haga pasar ningún cable de tarjeta por detrás de las tarjetas. Los cables tendidos por detrás de las tarjetas pueden dañar el equipo.

8. Conecte los cables que deban conectarse a la tarjeta.

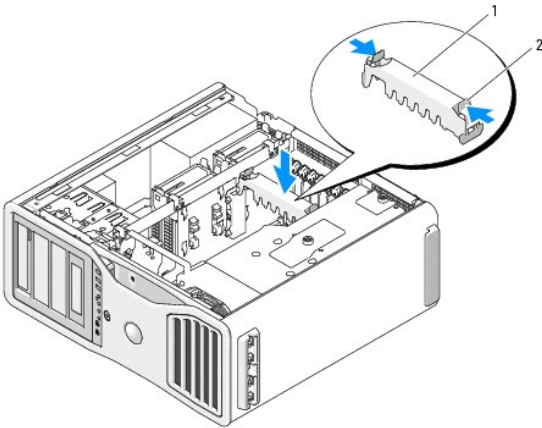
Para obtener información sobre las conexiones de cables de la tarjeta, consulte la documentación incluida con la tarjeta.

9. Gire la pieza de fijación de la tarjeta hasta recuperar su posición original y empuje la parte saliente para que la lengüeta se asiente en su lugar.



1	Lengüeta de liberación
2	Pieza de fijación de la tarjeta

10. Vuelva a conectar el cable de datos a cada unidad de disco duro instalada.
11. Vuelva a conectar el cable de alimentación de la unidad de disco duro a cada unidad de disco duro instalada.
12. Asegúrese de que todos los conectores están cableados y encajados correctamente.
13. Presione el dispositivo de retención de la tarjeta hasta su posición original y empujelo hacia abajo para que quede encajado en su sitio.



1	Dispositivo de retención de la tarjeta
2	Lengüeta

➡ **AVISO:** para conectar un cable de red, enchúfelo primero en el dispositivo de red y después enchufe el cable en el ordenador.

14. Vuelva a colocar la cubierta del ordenador (consulte [Colocación de la cubierta del ordenador](#)), vuelva a conectar el ordenador y los dispositivos a las tomas eléctricas, y enciéndalos.
15. Desinstale el controlador de la tarjeta extraída. Consulte la documentación incluida con la tarjeta.
16. Si ha extraído una tarjeta de sonido:
  - a. Abra el programa de configuración del sistema, seleccione **Integrated Audio** (Audio integrado) y cambie el valor a **On** (Activar).
  - b. Conecte los dispositivos de audio externos a los conectores de audio del panel posterior del ordenador.
17. Si ha extraído una tarjeta adaptadora de red:
  - a. Abra el programa de configuración del sistema, seleccione **Integrated NIC** (NIC integrada) y cambie el valor a **On** (Activar).
  - b. Conecte el cable de red al conector de red del panel posterior del ordenador.

## Extracción de una tarjeta gráfica PCI Express en una configuración dual

Esta sección hace referencia únicamente a las configuraciones con dos tarjetas gráficas PCI Express. Si desea extraer cualquier otro tipo de tarjeta PCI o PCI Express, consulte [Extracción de una tarjeta de expansión](#)

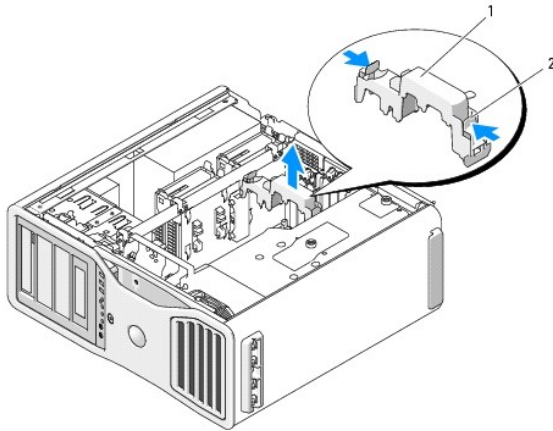
**NOTA:** para realizar una actualización o una degradación a una configuración con dos tarjetas gráficas, necesitará piezas adicionales que puede solicitar a Dell. Consulte [Cómo ponerse en contacto con Dell](#).

1. Siga los procedimientos que se describen en [Antes de comenzar](#).

**PRECAUCIÓN:** el ordenador es un objeto pesado (su peso mínimo aproximado es de 25 kg) y su manipulación puede resultar complicada. Solicite ayuda si tiene que levantarlo, moverlo o inclinarlo; para levantar el ordenador se necesitan dos personas. Levántelo siempre correctamente para evitar lesiones y procure no inclinarse para realizar esta operación. Consulte la *Guía de información del producto* para obtener información importante sobre seguridad.

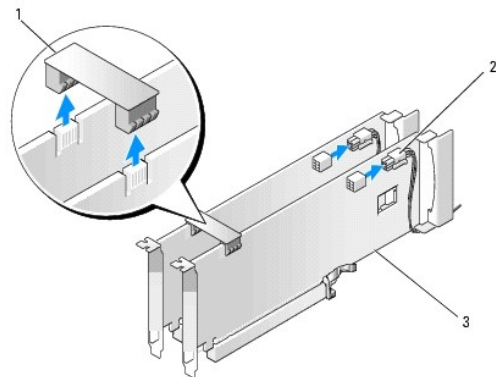
**PRECAUCIÓN:** la base del ordenador debe estar instalada en todo momento para garantizar la máxima estabilidad del sistema. Si no se instala la base, el ordenador podría volcarse y provocar lesiones personales o daños en el ordenador.

2. Extraiga la cubierta del ordenador (consulte [Extracción de la cubierta del ordenador](#)).



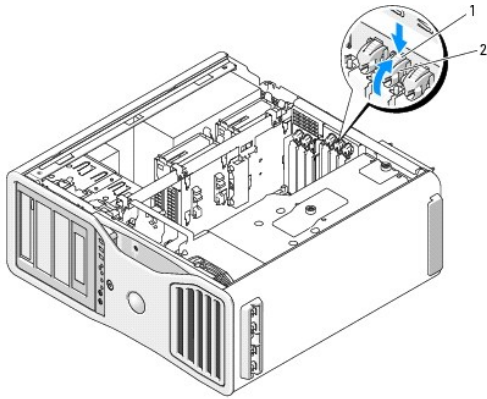
1	Dispositivo de retención de la tarjeta
2	Lengüeta

3. Presione las lengüetas en cada extremo del dispositivo de retención de la tarjeta y levántelo para extraerlo del ordenador.
4. Sujete las dos tarjetas gráficas con una mano y, con la otra, extraiga el puente de tarjeta gráfica (si la hay) tirando de él hacia arriba y hacia fuera. Guárdelo aparte.



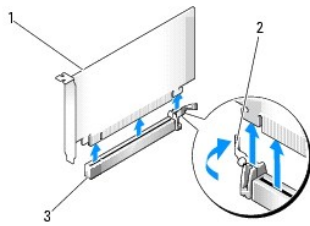
1	Puente de tarjeta gráfica (no presente en algunas configuraciones con dos tarjetas gráficas)
2	Conectores de alimentación (2)
3	Dos tarjetas gráficas PCI Express

5. Desconecte todos los cables conectados a la tarjeta.
6. Presione la lengüeta de la parte superior de la pieza de fijación de la tarjeta en la ranura de tarjeta adecuada y desplace la pieza de fijación de la tarjeta a través de la pared del chasis.



1	Lengüeta de liberación
2	Pieza de fijación de la tarjeta

7. Extraiga la tarjeta:
  - a. Si es necesario, desconecte todos los cables conectados a la tarjeta.
  - b. Si la tarjeta es de longitud completa, presione la lengüeta de liberación situada en el extremo de las guías de alineamiento en el soporte del ventilador.
  - c. Si el conector dispone de una lengüeta de liberación, presione la lengüeta de liberación mientras sujeta la tarjeta por las esquinas superiores y extráigala del conector.



1	Tarjeta PCI Express x16
2	Lengüeta de fijación
3	Ranura para tarjeta PCI Express x16

8. Si va a sustituir la tarjeta, consulte [Instalación de tarjetas gráficas PCI Express en una configuración dual](#).

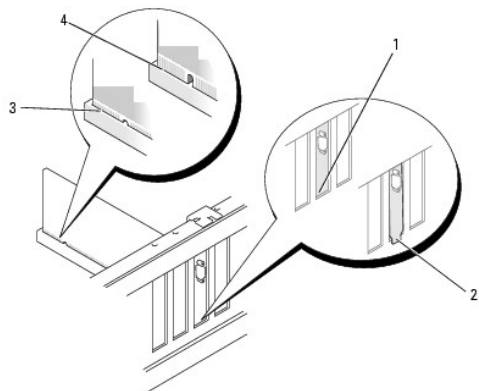
Si no va a sustituir ninguna tarjeta, coloque un cubrerranuras en la abertura de la ranura para tarjetas vacía.

- 🔍 **NOTA:** para mantener la certificación FCC del ordenador, es necesario instalar un cubrerranuras en las aberturas vacías de las ranuras para tarjetas. Además, los cubrerranuras protegen de la entrada de polvo y suciedad en el ordenador.
- 🔍 **NOTA:** el puente de tarjeta gráfica (que no está presente en todas las configuraciones con dos tarjetas gráficas) no es necesario en el caso de una configuración con una sola tarjeta.

9. Antes de girar la pieza de fijación de la tarjeta para encajarla en su sitio, asegúrese de que:

- 1 Las partes superiores de todas las tarjetas y de todos los cubrerranuras quedan al mismo nivel que la barra de alineamiento.
- 1 La muesca de la parte superior de cada tarjeta o el cubrerranuras encaja alrededor de la guía de alineamiento.

- 🔍 **NOTA:** para una mayor seguridad, extraiga la barra de alineamiento (un tornillo colocado boca abajo) y atorníllela con el lado derecho hacia arriba para fijar una tarjeta.



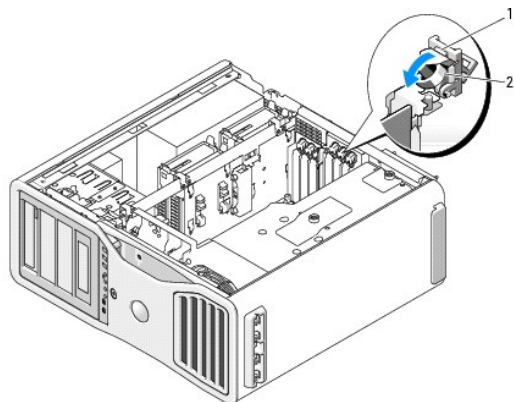
1	Soporte dentro de la ranura
2	Soporte fuera de la ranura
3	Tarjeta insertada completamente
4	Tarjeta no insertada completamente

**AVISO:** no haga pasar ningún cable de tarjeta por detrás de las tarjetas. Los cables tendidos por detrás de las tarjetas pueden dañar el equipo.

10. Conecte los cables que deban conectarse a la tarjeta.

Para obtener información sobre las conexiones de cables de la tarjeta, consulte la documentación incluida con la tarjeta.

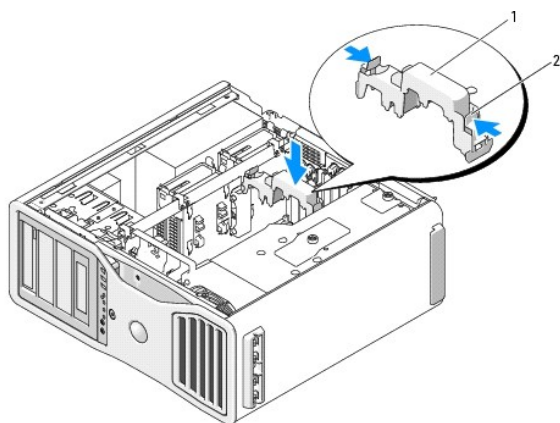
11. Gire la pieza de fijación de la tarjeta hasta recuperar su posición original y empuje la parte saliente para que la lengüeta se asiente en su lugar.



1	Lengüeta de liberación
2	Pieza de fijación de la tarjeta

12. Presione el dispositivo de retención de la tarjeta hasta su posición original y empújelo hacia abajo para que quede encajado en su sitio.





1	Dispositivo de retención de la tarjeta
2	Lengüeta

➔ **AVISO:** para conectar un cable de red, enchúfelo primero en el puerto o dispositivo de red y, después, en el ordenador.

- Vuelva a colocar la cubierta del ordenador (consulte [Colocación de la cubierta del ordenador](#)), vuelva a conectar el ordenador y los dispositivos a las tomas eléctricas, y enciéndalos.

## Instalación de tarjetas gráficas PCI Express en una configuración dual

📌 **NOTA:** para realizar una actualización o una degradación a una configuración con dos tarjetas gráficas, necesitará piezas adicionales que puede solicitar a Dell. Consulte [Cómo ponerse en contacto con Dell](#).

Esta sección hace referencia únicamente a las configuraciones con dos tarjetas gráficas PCI Express. Si desea instalar cualquier otro tipo de tarjeta PCI o PCI Express, consulte [Instalación de una tarjeta de expansión](#).

Una de las ranuras para tarjeta PCI y dos de las ranuras para tarjetas PCI Express x8 (cableadas como x4) quedarán inutilizadas si se instala una tarjeta vertical gráfica para la configuración con dos tarjetas gráficas. Por el contrario, habrá una ranura para PCI Express x16 adicional disponible para la segunda tarjeta en la configuración con dos tarjetas gráficas. Si va a actualizar o degradar de una configuración de tarjeta gráfica única a una con dos tarjetas gráficas, necesitará más piezas. Póngase en contacto con Dell para obtener piezas de actualización o degradación opcionales (consulte [Cómo ponerse en contacto con Dell](#)).

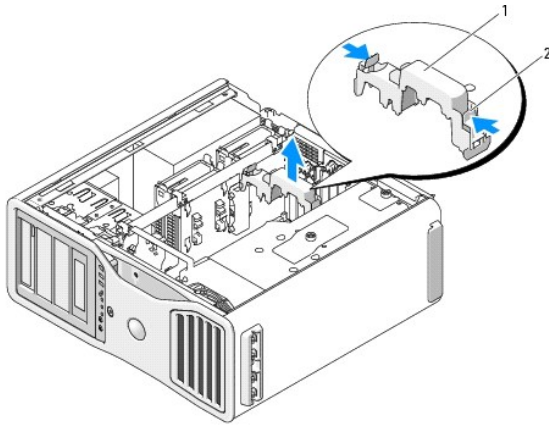
Consulte [Componentes de la placa base](#) para localizar la ranura para tarjeta PCI Express x1. Para extraer una tarjeta PCI Express, consulte [Extracción de una tarjeta de expansión](#).

- Siga los procedimientos que se describen en [Antes de comenzar](#).

⚠️ **PRECAUCIÓN:** el ordenador es un objeto pesado (su peso mínimo aproximado es de 25 kg) y su manipulación puede resultar complicada. Solicite ayuda si tiene que levantarlo, moverlo o inclinarlo; para levantar el ordenador se necesitan dos personas. Levántelo siempre correctamente para evitar lesiones y procure no inclinarse para realizar esta operación. Consulte la *Guía de información del producto* para obtener información importante sobre seguridad.

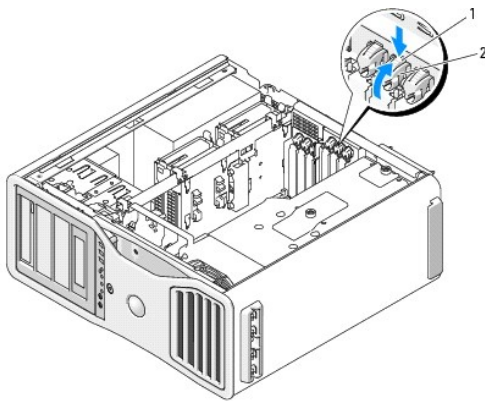
⚠️ **PRECAUCIÓN:** la base del ordenador debe estar instalada en todo momento para garantizar la máxima estabilidad del sistema. Si no se instala la base, el ordenador podría volcarse y provocar lesiones personales o daños en el ordenador.

- Extraiga la cubierta del ordenador (consulte [Extracción de la cubierta del ordenador](#)).



1	Dispositivo de retención de la tarjeta
2	Lengüeta

- Presione las lengüetas en cada extremo del dispositivo de retención de la tarjeta y levántelo para extraerlo del ordenador.
- Presione la lengüeta de la parte superior de la pieza de fijación de la tarjeta en la ranura de tarjeta adecuada y desplace la pieza de fijación de la tarjeta a través de la pared del chasis.

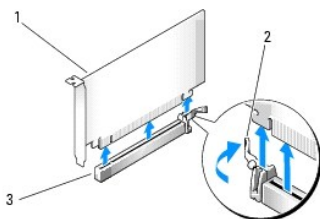


1	Lengüeta de liberación
2	Pieza de fijación de la tarjeta

- Si va a sustituir una tarjeta, consulte [Extracción de una tarjeta gráfica PCI Express en una configuración dual](#).
- Prepare la tarjeta para su instalación.

Consulte la documentación incluida con la tarjeta para obtener información sobre la configuración de la tarjeta, las conexiones internas u otras opciones de personalización del ordenador.

- Si la tarjeta es de longitud completa, alinéela entre las guías de la tarjeta de plástico en el ventilador de la tarjeta.
- Coloque la tarjeta de modo que quede alineada con la ranura y que la lengüeta de fijación (si la hay) quede alineada con la ranura de fijación.



1	Tarjeta PCI Express x16
2	Lengüeta de fijación
3	Ranura para tarjeta PCI Express x16

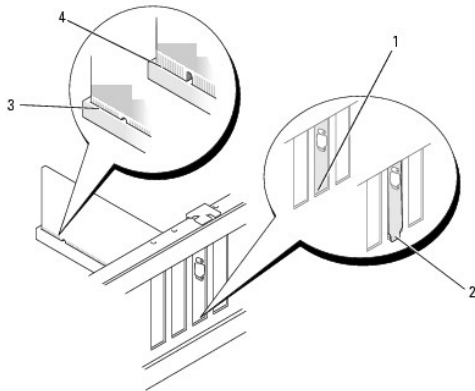
➡ **AVISO:** asegúrese de que libera la lengüeta de fijación para colocar la tarjeta. Si la tarjeta no se instala correctamente, la placa base puede resultar dañada.

9. Tire con suavidad de la lengüeta de fijación (si la hay) y coloque la tarjeta en el conector. Presione firmemente la tarjeta y asegúrese de que queda asentada por completo en su lugar.

10. Antes de girar la pieza de fijación de la tarjeta para encajarla en su sitio, asegúrese de que:

- 1 Las partes superiores de todas las tarjetas y de todos los cubrerranuras quedan al mismo nivel que la barra de alineamiento.
- 1 La muesca de la parte superior de cada tarjeta o el cubrerranuras encaja alrededor de la guía de alineamiento.

🔍 **NOTA:** para una mayor seguridad, extraiga la barra de alineamiento (un tornillo colocado boca abajo) y atornillela con el lado derecho hacia arriba para fijar una tarjeta.



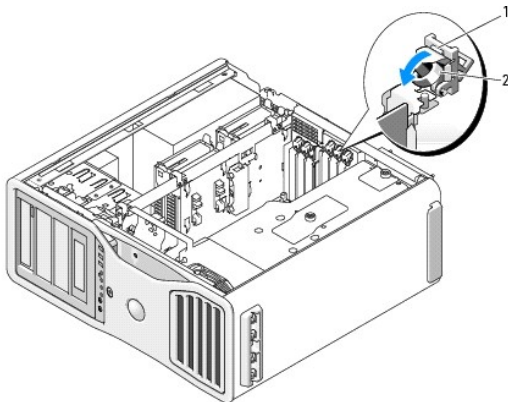
1	Soporte dentro de la ranura
2	Soporte fuera de la ranura
3	Tarjeta insertada completamente
4	Tarjeta no insertada completamente

➡ **AVISO:** no haga pasar ningún cable de tarjeta por detrás de las tarjetas. Los cables tendidos por detrás de las tarjetas pueden dañar el equipo.

11. Conecte los cables que deban conectarse a la tarjeta.

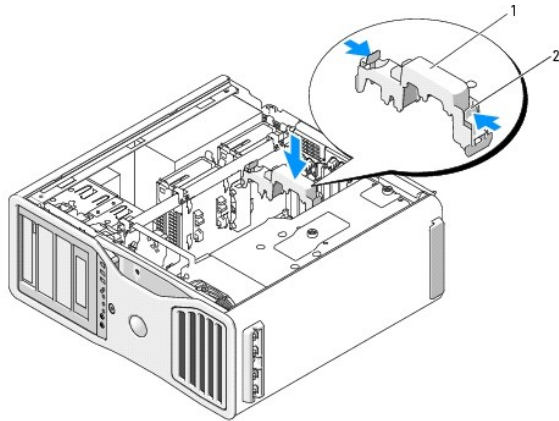
Para obtener información sobre las conexiones de cables de la tarjeta, consulte la documentación incluida con la tarjeta.

12. Gire la pieza de fijación de la tarjeta hasta recuperar su posición original y empuje la parte saliente para que la lengüeta se asiente en su lugar.



1	Lengüeta de liberación
2	Pieza de fijación de la tarjeta

13. Presione el dispositivo de retención de la tarjeta hasta su posición original y empujelo hacia abajo para que quede encajado en su sitio.



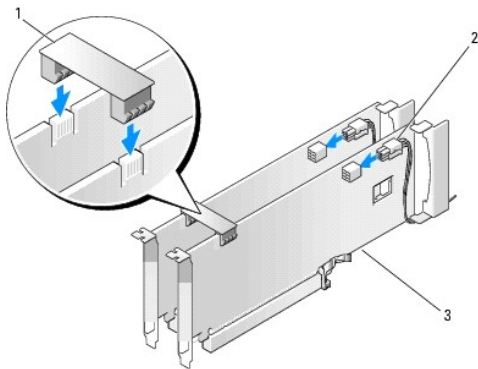
1	Dispositivo de retención de la tarjeta
2	Lengüeta

- ➡ **AVISO:** si un cable de alimentación de tarjeta gráfica se conecta incorrectamente, el rendimiento de la tarjeta gráfica puede disminuir.

14. Conecte el cable de alimentación al conector de alimentación de la tarjeta.

Para obtener información sobre las conexiones del cable de la tarjeta, consulte la documentación incluida con ésta.

15. Fije el puente de tarjeta gráfica (si su configuración con dos tarjetas gráficas lo requiere) presionándolo firmemente de modo que cubra por completo las lengüetas del conector.



1	Puente de tarjeta gráfica (no presente en algunas configuraciones con dos tarjetas gráficas)
2	Conectores de alimentación (2)
3	Dos tarjetas gráficas PCI Express

- ➡ **AVISO:** para conectar un cable de red, enchúfelo primero en el puerto o dispositivo de red y, después, en el ordenador.

16. Vuelva a colocar la cubierta del ordenador (consulte [Colocación de la cubierta del ordenador](#)), vuelva a conectar el ordenador y los dispositivos a las tomas eléctricas, y enciéndalos.

---

## Extracción de la tarjeta vertical gráfica opcional

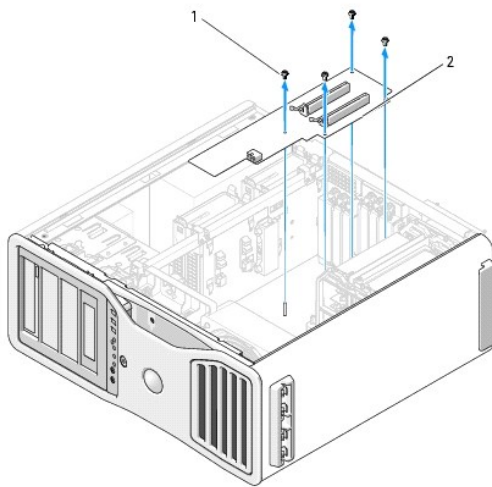
- 🔧 **NOTA:** para realizar una actualización o una degradación a una configuración con dos tarjetas gráficas (con la tarjeta vertical gráfica), necesitará piezas adicionales que puede solicitar a Dell. Consulte [Cómo ponerse en contacto con Dell](#).

1. Siga los procedimientos que se describen en [Antes de comenzar](#).

**⚠ PRECAUCIÓN:** el ordenador es un objeto pesado (su peso mínimo aproximado es de 25 kg) y su manipulación puede resultar complicada. Solicite ayuda si tiene que levantarlo, moverlo o inclinarlo; para levantar el ordenador se necesitan dos personas. Levántelo siempre correctamente para evitar lesiones y procure no inclinarse para realizar esta operación. Consulte la *Guía de información del producto* para obtener información importante sobre seguridad.

**⚠ PRECAUCIÓN:** la base del ordenador debe estar instalada en todo momento para garantizar la máxima estabilidad del sistema. Si no se instala la base, el ordenador podría volcarse y provocar lesiones personales o daños en el ordenador.

2. Extraiga la cubierta del ordenador (consulte [Extracción de la cubierta del ordenador](#)).
3. Si hay instalada una tarjeta vertical gráfica, para extraerla efectúe lo siguiente:
  - a. Quite los cuatro tornillos.
  - b. Desconecte el cable de alimentación.
  - c. Muévala ligeramente hacia arriba y hacia la derecha de modo que se libere del ventilador de la tarjeta y de la estructura de soporte de tarjeta vertical de memoria.
  - d. Deje la tarjeta vertical aparte.



1	Tornillos
2	Tarjeta vertical gráfica

---

## Sustitución de la tarjeta vertical gráfica opcional

**📌 NOTA:** para realizar una actualización o una degradación a una configuración con dos tarjetas gráficas (con la tarjeta vertical gráfica), necesitará piezas adicionales que puede solicitar a Dell. Consulte [Cómo ponerse en contacto con Dell](#).

Siga los pasos indicados anteriormente para extraer la tarjeta vertical gráfica pero en el orden inverso.


---

[Regresar a la página de contenido](#)

[Regresar a la página de contenido](#)

## Copia de CD y DVD

Estación de trabajo Dell Precision™ 690 – Guía del usuario


 **NOTA:** asegúrese de que no incumple la legislación sobre copyright al crear un CD o un DVD.

Esta sección es aplicable únicamente a ordenadores con unidades de CD-RW, DVD+/-RW o CD-RW/DVD (combinada).


 **NOTA:** los tipos de unidades de CD o DVD que ofrece Dell pueden variar según el país.

En las instrucciones siguientes se explica cómo realizar una copia exacta de un CD o un DVD. Puede utilizar Sonic DigitalMedia para otros fines, como crear CD de música a partir de archivos de audio almacenados en el ordenador o realizar copias de seguridad de datos importantes. Si necesita ayuda, abra Sonic DigitalMedia y después haga clic en el icono de signo de interrogación situado en la esquina superior derecha de la ventana.

### Cómo copiar un CD o DVD

 **NOTA:** las unidades combinadas de CD-RW/DVD no pueden grabar en medios de DVD. Si dispone de una unidad combinada de CD-RW/DVD y experimenta problemas de grabación, vaya a la página web de asistencia de Sonic ([www.sonic.com](http://www.sonic.com)) para obtener los parches de software disponibles.

Las unidades de grabación de DVD instaladas en los ordenadores Dell™ pueden grabar en medios de DVD+/-R, DVD+/-RW y DVD+R DL (capa dual) y leer datos de éstos, pero no pueden grabar en medios de DVD-RAM ni DVD-R DL y tal vez tampoco puedan leer datos de éstos.

 **NOTA:** la mayoría de los DVD comerciales están protegidos por leyes de copyright y no se pueden copiar mediante Sonic DigitalMedia.

1. Haga clic en el botón **Inicio**, seleccione **Todos los programas**→ **Sonic**→ **DigitalMedia Projects** (Proyectos DigitalMedia) y haga clic en **Copy** (Copiar).
2. En la ficha **Copy** (Copiar), haga clic en **Disc Copy** (Copiar disco).
3. Para copiar el CD o DVD:
  1. *Si tiene una unidad de CD o DVD, asegúrese de que la configuración sea correcta y haga clic en **Disc Copy** (Copiar disco).* El ordenador lee el CD o DVD de origen y copia los datos en una carpeta temporal del disco duro.  
  
Cuando se le solicite, inserte un CD o DVD en blanco en la unidad y haga clic en **OK** (Aceptar).
  1. *Si tiene dos unidades de CD o DVD, seleccione la unidad en la que ha insertado el CD o DVD de origen y haga clic en el botón **Disc Copy** (Copiar disco).* El ordenador copia los datos del CD o DVD de origen en el CD o DVD en blanco.

Una vez que haya terminado de copiar el CD o DVD de origen, el CD o DVD creado se expulsa automáticamente.

### Uso de CD y DVD en blanco

Las unidades de CD-RW sólo pueden grabar en medios de grabación de CD (incluidos CD-RW de alta velocidad), mientras que las unidades de grabación de DVD pueden grabar en medios de CD y DVD.

Utilice CD-R en blanco para grabar música o guardar archivos de datos de forma permanente. Tras crear un CD-R, no es posible volver a grabar en él (consulte la documentación de Sonic para obtener más información). Utilice CD-RW en blanco para grabar en CD o para borrar, regrabar o actualizar datos en CD.

Los DVD+/-R en blanco se pueden utilizar para guardar grandes cantidades de información de forma permanente. Una vez creado un DVD+/-R, es posible que no pueda realizar nuevas grabaciones en él si lo ha "finalizado" o "cerrado" en la fase final del proceso de creación. Utilice un DVD+/-RW en blanco si tiene la intención de borrar, regrabar o actualizar la información del disco posteriormente.

#### Unidades de grabación de CD

Tipo de medio	Lectura	Escritura	Regrabable
CD-R	Sí	Sí	No
CD-RW	Sí	Sí	Sí

#### Unidades de grabación de DVD

Tipo de medio	Lectura	Escritura	Regrabable
CD-R	Sí	Sí	No
CD-RW	Sí	Sí	Sí
DVD+R	Sí	Sí	No
DVD-R	Sí	Sí	No

DVD+RW	Sí	Sí	Sí
DVD-RW	Sí	Sí	Sí
DVD+R DL	Sí	Sí	No
DVD-R DL	Posible	No	No
DVD-RAM	Posible	No	No

## Sugerencias útiles

- 1 Utilice el Explorador de Windows® de Microsoft® para arrastrar y soltar archivos en un disco CD-R o CD-RW sólo después de que haya iniciado Sonic DigitalMedia y haya abierto un proyecto de DigitalMedia.
- 1 Utilice CD-R para grabar los CD de música que desee reproducir en equipos estéreo estándar. Los CD-RW no se reproducen en la mayoría de los equipos estéreo domésticos o para automóvil.
- 1 No es posible crear DVD de audio con Sonic DigitalMedia.
- 1 Los archivos de música MP3 sólo se pueden reproducir en reproductores de MP3 o en ordenadores en los que se haya instalado software MP3.
- 1 Es posible que los reproductores de DVD disponibles en el mercado para sistemas de cine en casa no admitan todos los formatos de DVD disponibles. Si desea obtener una lista con los formatos que admite el reproductor de DVD, consulte la documentación que se le proporcionó con éste o póngase en contacto con el fabricante del reproductor.
- 1 Cuando grabe en un CD-R o CD-RW en blanco, no ocupe su capacidad máxima; por ejemplo, no copie un archivo de 650 MB en un CD en blanco de 650 MB. La unidad de CD-RW necesita 1 o 2 MB del espacio en blanco para finalizar la grabación.
- 1 Utilice un CD-RW en blanco para practicar hasta que esté familiarizado con las técnicas de grabación de CD. Si comete un error, podrá borrar los datos del CD-RW y volver a intentarlo. También puede utilizar CD-RW en blanco para probar proyectos con archivos de música antes de grabarlos de forma permanente en un CD-R en blanco.
- 1 Para obtener más información, visite la página web de Sonic ([www.sonic.com](http://www.sonic.com)).

---

[Regresar a la página de contenido](#)

[Regresar a la página de contenido](#)

## Limpeza del ordenador


Estación de trabajo Dell Precision™ 690 – Guía del usuario

- [Ordenador, teclado y monitor](#)
- [Mouse \(Ratón\)](#)
- [Unidad de disquete](#)
- [CD y DVD](#)


 **PRECAUCIÓN:** antes de realizar cualquiera de los procedimientos descritos en esta sección, siga las instrucciones de seguridad incluidas en la *Guía de información del producto*.

---

### Ordenador, teclado y monitor

 **PRECAUCIÓN:** antes de limpiar el ordenador, desconéctelo de la toma eléctrica. Limpie el ordenador con un paño suave humedecido con agua. No utilice productos de limpieza líquidos o en aerosol que puedan contener sustancias inflamables.

- 1 Utilice aire comprimido para eliminar el polvo de las teclas del teclado.


 **AVISO:** para evitar daños en la capa protectora antirreflectante, no limpie la pantalla con ningún tipo de jabón ni solución de alcohol.

- 1 Para limpiar la pantalla del monitor, humedezca con un poco de agua un paño limpio y suave. También puede utilizar un paño especial para limpiar la pantalla o una solución adecuada para la capa protectora antiestática del monitor.
- 1 Para limpiar el teclado, el ordenador o las partes de plástico del monitor, utilice un paño suave humedecido con una solución de tres partes de agua por una parte de lavavajillas líquido.

No empape el paño ni permita que el agua entre en contacto con el interior del ordenador ni el teclado.

---

### Ratón

 **AVISO:** desconecte el ratón del ordenador antes de limpiarlo.

Si el cursor de la pantalla se mueve de forma anómala, limpie el ratón.

### Limpeza de un ratón que no sea óptico

1. Limpie la parte externa de la carcasa del ratón mediante un paño humedecido con un producto de limpieza suave.
2. Gire el anillo de retención situado en la parte inferior del ratón en el sentido contrario a las agujas del reloj y, a continuación, extraiga la esfera.
3. Frote la esfera con un paño limpio que no deje pelusa.
4. Sople suavemente dentro del compartimiento de la esfera o utilice aire comprimido para eliminar el polvo y la pelusa.
5. Si los rodillos de goma del interior del compartimiento de la esfera están sucios, límpielos con un bastoncillo de algodón humedecido ligeramente con alcohol isopropílico.
6. Vuelva a centrar los rodillos en sus canales si no están alineados correctamente. Asegúrese de que no quede pelusa del bastoncillo en los rodillos.
7. Introduzca la esfera, coloque el anillo de retención y gírelo en el sentido de las agujas del reloj hasta que quede fijado en su lugar.

### Limpeza de un ratón óptico

Limpie la parte externa de la carcasa del ratón mediante un paño humedecido con un producto de limpieza suave.

---

### Unidad de disquete



➡ **AVISO:** no intente limpiar los cabezales de las unidades con un bastoncillo de algodón. Puede desalinearse accidentalmente los cabezales y provocar que la unidad deje de funcionar.

Limpie la unidad de disquete utilizando uno de los estuches de limpieza disponibles en el mercado. Estos estuches incluyen disquetes previamente tratados para eliminar los contaminantes que se acumulan con el funcionamiento normal.

---

## CD y DVD

➡ **AVISO:** para limpiar la lente de la unidad de CD/DVD, utilice siempre aire comprimido y siga las instrucciones correspondientes. No toque la lente de la unidad.

Si observa algún problema, como saltos, en la calidad de reproducción de los CD o DVD, límpielos.

1. Sujete el disco por el borde exterior. También puede tocar el borde interior del orificio central.

➡ **AVISO:** para evitar que se dañe la superficie, no limpie el disco con movimientos circulares.

2. Con un paño suave que no deje pelusa, limpie suavemente la parte inferior del disco (la cara sin etiqueta) en dirección radial desde el centro hasta el borde exterior.

Para la suciedad difícil de eliminar, pruebe con agua o una solución diluida de agua y jabón suave. También puede adquirir productos comerciales para la limpieza de discos, que proporcionan protección contra el polvo y las huellas dactilares y evitan que se rayen. Los productos de limpieza para CD también pueden utilizarse en DVD.

---

[Regresar a la página de contenido](#)

[Regresar a la página de contenido](#)

## Procesador

Estación de trabajo Dell Precision™ 690 – Guía del usuario

- [Extracción del procesador](#)
- [Instalación del procesador](#)

**⚠ PRECAUCIÓN:** antes de realizar cualquiera de los procedimientos descritos en esta sección, siga las instrucciones de seguridad incluidas en la *Guía de información del producto*.

**⚠ PRECAUCIÓN:** para evitar una descarga eléctrica, desenchufe siempre el ordenador de la toma eléctrica antes de abrir la cubierta.

**⚡ AVISO:** para evitar que los componentes internos del ordenador resulten dañados por descargas electrostáticas, antes de tocar cualquiera de sus componentes electrónicos, descargue la electricidad estática de su cuerpo. Para ello, toque una superficie metálica sin pintar del ordenador.

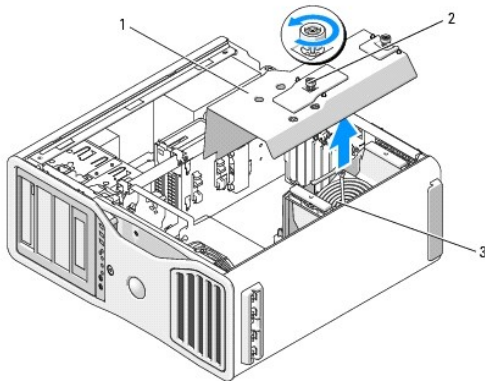
### Extracción del procesador

1. Siga los procedimientos que se describen en [Antes de comenzar](#).

**⚠ PRECAUCIÓN:** el ordenador es un objeto pesado (su peso mínimo aproximado es de 25 kg) y su manipulación puede resultar complicada. Solicite ayuda si tiene que levantarlo, moverlo o inclinarlo; para levantar el ordenador se necesitan dos personas. Levántelo siempre correctamente para evitar lesiones y procure no inclinarse para realizar esta operación. Consulte la *Guía de información del producto* para obtener información importante sobre seguridad.

**⚠ PRECAUCIÓN:** la base del ordenador debe estar instalada en todo momento para garantizar la máxima estabilidad del sistema. Si no se instala la base, el ordenador podría volcarse y provocar lesiones personales o daños en el ordenador.

2. Extraiga la cubierta del ordenador (consulte [Extracción de la cubierta del ordenador](#)).
3. Afloje los tornillos mariposa que fijan la cubierta de la memoria y extráigala del ordenador.
4. Extraiga el ventilador de la memoria del ordenador para acceder a los tornillos del disipador de calor.



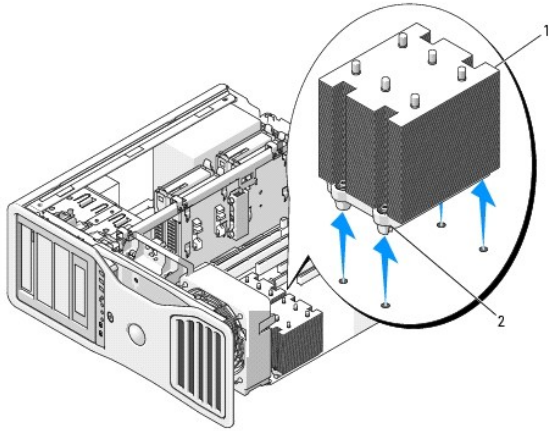
1	Cubierta de la memoria
2	Tornillos mariposa (2)
3	Ventilador de la memoria (sólo en ordenadores que no tengan tarjetas verticales de memoria)

**🔧 NOTA:** para aflojar los dos tornillos cautivos a ambos lados del ensamblaje del disipador de calor, necesitará un destornillador Phillips grande.

5. Afloje los dos tornillos cautivos a ambos lados del ensamblaje del disipador de calor.

**⚠ PRECAUCIÓN:** a pesar de la protección de plástico, el ensamblaje del disipador de calor puede alcanzar una temperatura muy elevada durante el funcionamiento normal. Antes de tocarlo, deje transcurrir tiempo suficiente para que se enfríe.

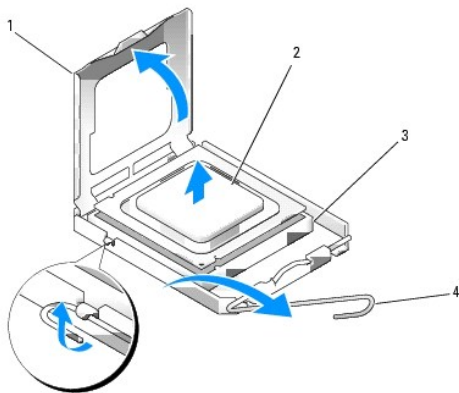
6. Gire el ensamblaje del disipador de calor hacia arriba y extráigalo del ordenador.



1	Ensamblaje del disipador de calor
2	Alojamiento de los tornillos de sujeción (4)

- ⚠ **AVISO:** si va a instalar un kit de actualización del procesador de Dell, descarte el ensamblaje del disipador de calor original. Si no va a instalar un kit de actualización del procesador de Dell, vuelva a utilizar el ensamblaje del disipador de calor original cuando instale un nuevo procesador.

- Abra la cubierta del procesador; para ello, deslice la palanca de liberación desde debajo del pestillo de la cubierta central del zócalo. A continuación, tire de la palanca hacia atrás para liberar el procesador.



1	Cubierta del procesador
2	Procesador
3	Zócalo
4	Palanca de liberación

- ⚠ **AVISO:** cuando sustituya el procesador, no toque ninguna de las patas que se encuentran dentro del zócalo ni deje que caiga ningún objeto en las patas del zócalo.

- Extraiga suavemente el procesador del zócalo.
  - Si va a instalar un procesador nuevo, deje la palanca de liberación extendida en la posición de liberación de modo que el zócalo esté preparado para el nuevo procesador. Consulte [Instalación del procesador](#).
- De lo contrario, prosiga con el [paso 10](#).

- ⚠ **AVISO:** la cubierta de la memoria mantiene las tarjetas verticales de memoria (opcionales) en su lugar; los tornillos mariposa deben estar suficientemente apretados para que las tarjetas verticales queden fijadas y evitar daños.

- Vuelva a colocar la cubierta y el ventilador de la memoria. Apriete los tornillos mariposa hasta que la cubierta de la memoria quede bien fijada y no se mueva al desplazar el ordenador.
- Asegúrese de que todos los conectores están cableados y encajados correctamente.

12. Vuelva a colocar la cubierta del ordenador (consulte [Colocación de la cubierta del ordenador](#)).

## Instalación del procesador

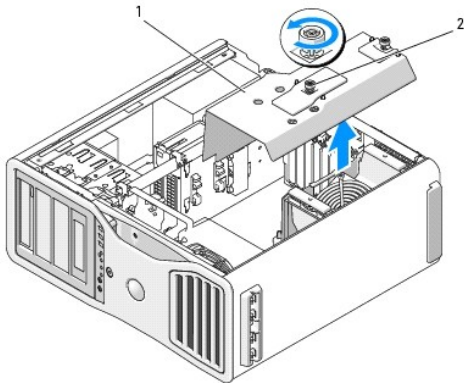
- ➡ **AVISO:** descargue la electricidad estática de su cuerpo. Para ello, toque una superficie metálica sin pintar de la parte posterior del ordenador.
- ➡ **AVISO:** cuando sustituya el procesador, no toque ninguna de las patas que se encuentran dentro del zócalo ni deje que caiga ningún objeto en las patas del zócalo.

1. Siga los procedimientos que se describen en [Antes de comenzar](#).

**⚠ PRECAUCIÓN:** el ordenador es un objeto pesado (su peso mínimo aproximado es de 25 kg) y su manipulación puede resultar complicada. Solicite ayuda si tiene que levantarlo, moverlo o inclinarlo; para levantar el ordenador se necesitan dos personas. Levántelo siempre correctamente para evitar lesiones y procure no inclinarse para realizar esta operación. Consulte la *Guía de información del producto* para obtener información importante sobre seguridad.

**⚠ PRECAUCIÓN:** la base del ordenador debe estar instalada en todo momento para garantizar la máxima estabilidad del sistema. Si no se instala la base, el ordenador podría volcarse y provocar lesiones personales o daños en el ordenador.

2. Extraiga la cubierta del ordenador (consulte [Extracción de la cubierta del ordenador](#)).
3. Afloje los tornillos mariposa que fijan la cubierta de la memoria y extráigala del ordenador.

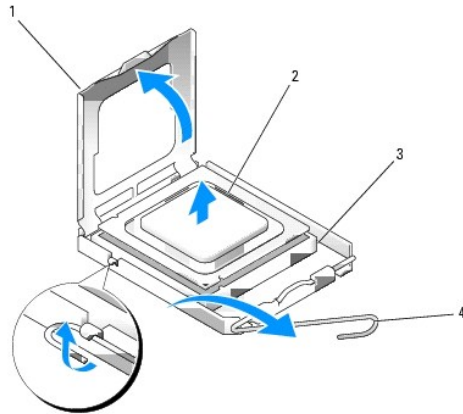


1	Cubierta de la memoria
2	Tornillos mariposa (2)
3	Ventilador de la memoria (sólo en sistemas que no tengan tarjetas verticales de memoria)

4. Si va a sustituir un procesador, extraiga el procesador (consulte [Extracción del procesador](#)).
5. Desembale el nuevo procesador, teniendo cuidado de no tocar la parte inferior de éste.

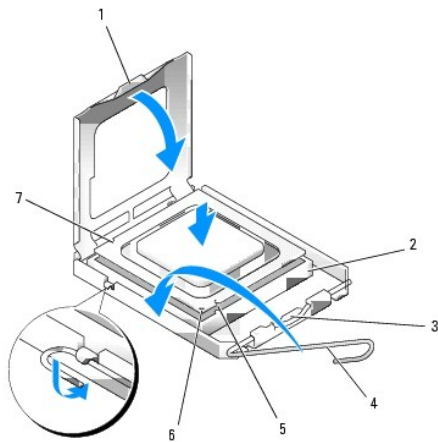
➡ **AVISO:** debe colocar el procesador correctamente en el zócalo para evitar que se dañen de forma permanente el procesador y el ordenador cuando encienda este último.

6. Abra la cubierta del procesador; para ello, deslice la palanca de liberación desde debajo del pestillo de la cubierta central del zócalo. Asegúrese de que la palanca de liberación esté completamente extendida.



1	Cubierta del procesador
2	Procesador
3	Zócalo
4	Palanca de liberación

7. Alinee las muescas de alineamiento frontal y posterior del procesador con las muescas frontal y posterior del zócalo.
8. Alinee las esquinas de la pata -1 del procesador y el zócalo.



1	Lengüeta	5	Muesca de alineamiento frontal
2	Zócalo del procesador	6	Indicador de pata 1 del procesador y zócalo
3	Pestillo de la cubierta central	7	Muesca de alineamiento posterior
4	Palanca de liberación del zócalo		

➡ **AVISO:** para evitar que se dañen, asegúrese de que el procesador está alineado correctamente con el zócalo y no ejerza una fuerza excesiva al instalar el procesador.

9. Inserte el procesador ligeramente en el zócalo de forma que quede en la posición correcta.
10. Cuando el procesador haya encajado en el zócalo, cierre la cubierta del procesador.  
Asegúrese de que la lengüeta de la cubierta del procesador queda debajo del pestillo de la cubierta central en el zócalo.
11. Gire la palanca de liberación del zócalo hacia el zócalo y asíéntela en su lugar para fijar el procesador.
12. Elimine la pasta térmica de la parte inferior del disipador de calor.
13. Aplique la nueva pasta térmica en la parte superior del procesador.

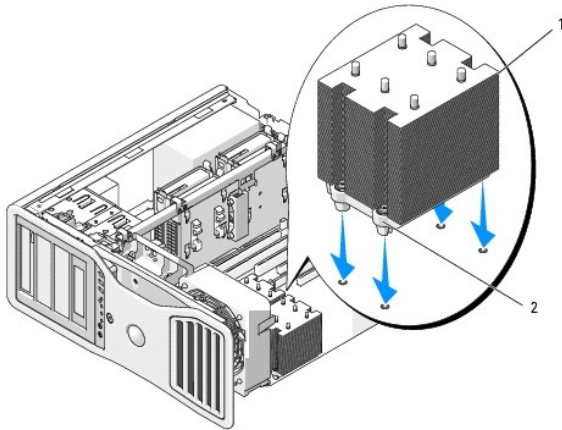
- ➡ **AVISO:** si *no* va a instalar un kit de actualización del procesador de Dell, vuelva a utilizar el ensamblaje del disipador de calor original cuando sustituya el procesador.

Si ha instalado un kit de sustitución del procesador de Dell, devuelva el procesador y el ensamblaje del disipador de calor originales a Dell en el paquete que contenía el kit de sustitución.

14. Instale el ensamblaje del disipador de calor:

- Vuelva a colocar el ensamblaje del disipador de calor en el soporte correspondiente.
- Gire el ensamblaje del disipador de calor hacia abajo en dirección a la base del ordenador y apriete los cuatro tornillos cautivos.

- ➡ **AVISO:** asegúrese de que el ensamblaje del disipador de calor queda colocado de forma correcta y fijado.



1	Ensamblaje del disipador de calor
2	Alojamiento de los tornillos de sujeción (4)

- ➡ **AVISO:** la cubierta de la memoria mantiene las tarjetas verticales de memoria (opcionales) en su lugar; los tornillos mariposa deben estar suficientemente apretados para que las tarjetas verticales queden fijadas y evitar daños.

15. Vuelva a colocar la cubierta y el ventilador de la memoria. Apriete los tornillos mariposa hasta que la cubierta de la memoria quede bien fijada y no se mueva al desplazar el ordenador.

16. Asegúrese de que todos los conectores están cableados y encajados correctamente.

17. Vuelva a colocar la cubierta del ordenador (consulte [Colocación de la cubierta del ordenador](#)).

- ➡ **AVISO:** para conectar un cable de red, enchúfelo primero en el puerto o dispositivo de red y, después, en el ordenador.

18. Conecte el ordenador y los dispositivos a las tomas eléctricas y enciéndalos.

19. Pulse <F2> para abrir el programa de configuración del sistema y compruebe en Processor Info (Información del procesador) que el nuevo procesador se ha instalado correctamente.

[Regresar a la página de contenido](#)

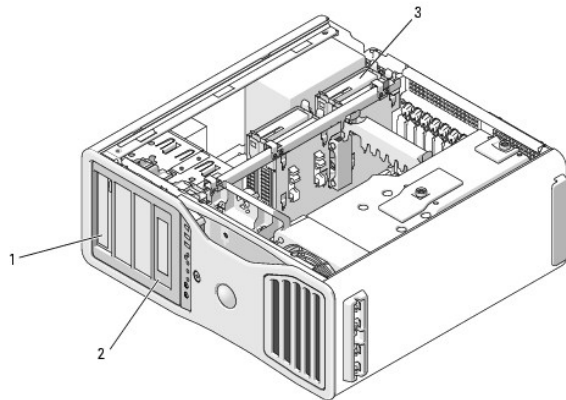
## Unidades

### Estación de trabajo Dell Precision™ 690 – Guía del usuario

- [Unidad de disco duro](#)
- [Paneles de la unidad](#)
- [Unidad de disquete](#)
- [Lector de tarjetas multimedia](#)
- [Unidad de CD/DVD](#)

El ordenador admite:

- 1 Hasta cuatro unidades de disco duro SAS (SCSI conectadas en serie) y una unidad de disco duro ATA serie (SATA) o cinco unidades disco duro SATA
- 1 Hasta cuatro unidades de CD/DVD (si no tiene instalada ninguna unidad de disquete, ningún lector de tarjetas multimedia ni ninguna unidad de disco duro en un compartimiento de 5,25 pulgadas)
- 1 Una unidad de disquete o un lector de tarjetas multimedia

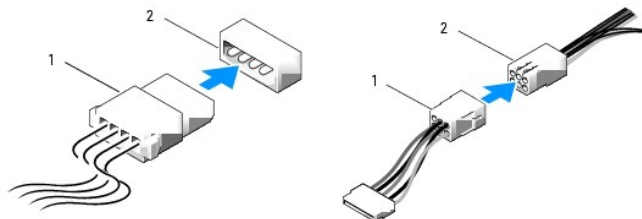


1	Cuatro compartimientos para unidades de 5,25 pulgadas (pueden contener una unidad de CD/DVD o una unidad de disquete, un lector de tarjetas multimedia o una unidad de disco duro SATA en una carcasa especial para la unidad)  <b>NOTA:</b> el portaunidades del lector de tarjetas multimedia o de la unidad de disquete de 5,25 pulgadas no es intercambiable con el portaunidades de disco duro.
2	Placa y tapa del panel de la unidad de disquete/lector de tarjetas multimedia especial
3	Cuatro compartimientos para unidades de disco (pueden contener unidades de disco SATA o SAS)

## Pautas generales de instalación de las unidades

Cuando instale una unidad, conecte dos cables, un cable de alimentación CC desde la fuente de alimentación y un cable de datos, a la parte posterior de la unidad. El otro extremo del cable de datos se conectará a una tarjeta de expansión o a la placa base. La mayoría de los conectores tienen unas marcas para que se inserten correctamente; por ejemplo, una muesca o una pata que falta en un conector coincide con una lengüeta o un orificio relleno del otro conector.

### Conectores del cable de alimentación

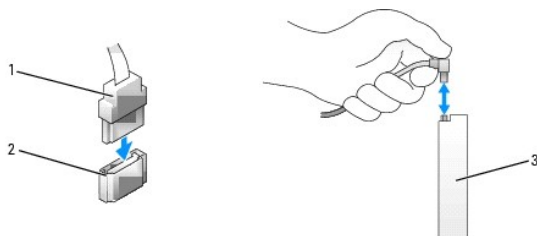


1	Cable de alimentación
2	Conector de entrada de alimentación

Las unidades de disco duro SATA y SAS deben conectarse a conectores que tengan la etiqueta "HDD" en la placa base, excepto una quinta unidad de disco duro SATA instalada en un compartimiento para unidades de 5,25 pulgadas, que debe conectarse al conector SATA0. Los dispositivos SATA que no sean una unidad de disco duro deben conectarse a los conectores con la etiqueta SATA. Las unidades de CD/DVD IDE deben conectarse a los conectores con la etiqueta "IDE".

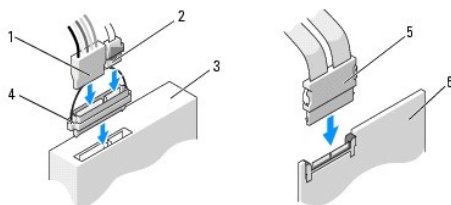
Cuando conecte un cable SAS o SATA, sujételo por el conector en cada extremo y presiónelo firmemente dentro del conector. Cuando desconecte un cable SAS o SATA, sujételo por el conector en cada extremo y tire de él hasta desenchufarlo.

### Conectores de cables de datos SAS



1	Cable de datos SAS/SATA
2	Conector de datos SATA (en la placa base)
3	Unidad SATA

### Conectores de cables de datos SAS



1	Cable de alimentación
2	Conector de datos SAS/SATA
3	Unidad SAS
4	Conector mediador SAS
5	Cable SAS
6	Tarjeta controladora SAS PCI Express opcional

Para conectar un cable de datos IDE, alinee la lengüeta de un conector con la muesca del otro. Al desconectar un cable de datos IDE, sujételo por la lengüeta de tiro de color y tire de ella hasta que se desenganche el conector.

Si conecta dos dispositivos IDE a un único cable de datos IDE y los configura para el ajuste de selección por cable, el dispositivo conectado al último conector del cable de datos es el dispositivo principal o de inicio, y el dispositivo conectado al conector intermedio del cable de datos es el dispositivo secundario. Para obtener información sobre cómo configurar unidades para el ajuste de selección por cable, consulte la documentación de la unidad incluida en el kit de actualización.

## Unidad de disco duro

- ➔ **AVISO:** no intente instalar una unidad de disco duro SAS en un compartimiento para unidades de 5,25 pulgadas. Estos compartimientos para unidades sólo admiten una unidad de disco duro SATA, una unidad de CD/DVD, una unidad de disquete o un lector de tarjetas multimedia.
- ➔ **AVISO:** si están instaladas una unidad SATA y unidades SAS, la unidad SATA debe ser la unidad de inicio y debe instalarse en un compartimiento para unidades de 5,25 pulgadas.
- ➔ **AVISO:** se recomienda utilizar únicamente cables SAS adquiridos de Dell. No se garantiza que los cables adquiridos a otros fabricantes sean compatibles con los ordenadores Dell.

La numeración de la unidad está marcada en el chasis, junto a los compartimientos para unidades de disco duro.

## Extracción de una unidad de disco duro (compartimientos para unidades de disco duro 1-4)



**⚠ PRECAUCIÓN:** antes de realizar cualquiera de los procedimientos descritos en esta sección, siga las instrucciones de seguridad incluidas en la *Guía de información del producto*.

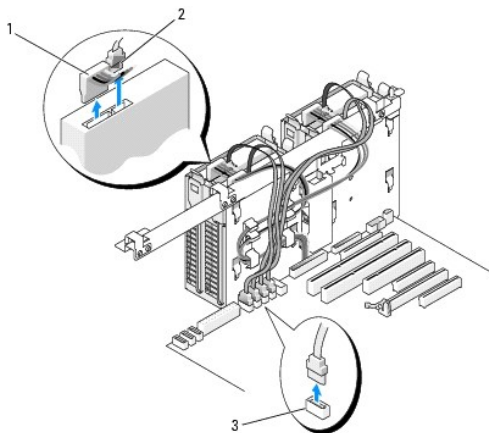
**⚠ PRECAUCIÓN:** para evitar una descarga eléctrica, desenchufe siempre el ordenador de la toma eléctrica antes de extraer la cubierta.

1. Si va a reemplazar una unidad de disco duro que contiene datos que desea conservar, realice una copia de seguridad de los archivos antes de iniciar este procedimiento.
2. Siga los procedimientos que se describen en [Antes de comenzar](#).

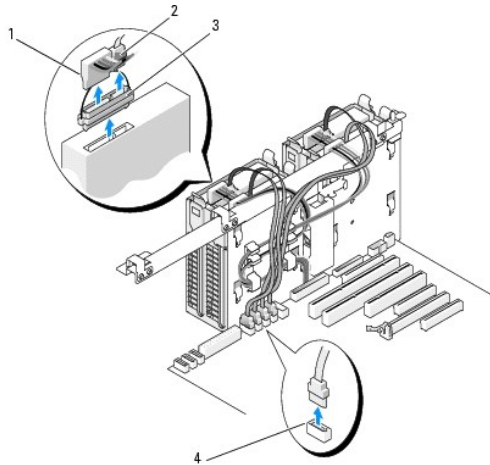
**⚠ PRECAUCIÓN:** el ordenador es un objeto pesado (su peso mínimo aproximado es de 25 kg) y su manipulación puede resultar complicada. Solicite ayuda si tiene que levantarlo, moverlo o inclinarlo; para levantar el ordenador se necesitan dos personas. Levántelo siempre correctamente para evitar lesiones y procure no inclinarse para realizar esta operación. Consulte la *Guía de información del producto* para obtener información importante sobre seguridad.

**⚠ PRECAUCIÓN:** la base del ordenador debe estar instalada en todo momento para garantizar la máxima estabilidad del sistema. Si no se instala la base, el ordenador podría volcarse y provocar lesiones personales o daños en el ordenador.

3. Extraiga la cubierta del ordenador (consulte [Extracción de la cubierta del ordenador](#)).
4. Desconecte el cable de alimentación de la unidad de disco duro y del conector de alimentación de la placa base.
5. Desconecte el cable de datos de la unidad de disco duro.
6. Si utiliza una tarjeta controladora SAS, asegúrese de que el cable de datos está sujeto mediante seguros para cable, si están disponibles en el sistema, para evitar que quede pinzado o doblado.  
De lo contrario, retire el otro extremo del cable de datos de la placa base.

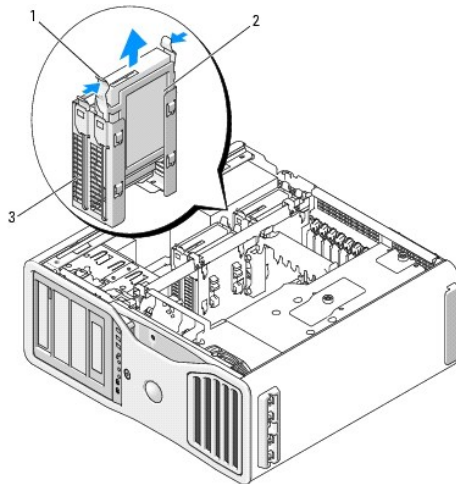


1	Cable de alimentación
2	Cable de datos
3	Conector de datos HDD SAS/SATA



1	Cable de alimentación
2	Cable de datos
3	Conector mediador SAS
4	Conector de datos HDD SAS/SATA

7. Presione las lengüetas azules en los extremos del soporte de la unidad de disco duro una hacia la otra y tire de la unidad para extraerla del compartimiento para unidades de disco duro.



1	Lengüetas azules (2)
2	Unidad de disco duro
3	Compartimiento para unidades de disco duro

8. Asegúrese de que todos los conectores estén cableados y encajados correctamente.

9. Vuelva a colocar la cubierta del ordenador (consulte [Colocación de la cubierta del ordenador](#)).

**AVISO:** para conectar un cable de red, enchúfelo primero en el puerto o dispositivo de red y, después, en el ordenador.

10. Conecte el ordenador y los dispositivos a las tomas eléctricas y enciéndalos.

## Instalación de una unidad de disco duro (compartimientos para unidades de disco duro 1-4)

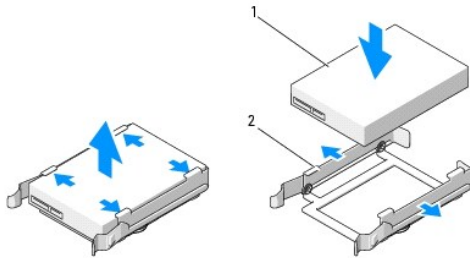
**⚠ PRECAUCIÓN:** antes de realizar cualquiera de los procedimientos descritos en esta sección, siga las instrucciones de seguridad incluidas en la *Guía de información del producto*.

**⚠ PRECAUCIÓN:** para evitar una descarga eléctrica, desenchufe siempre el ordenador de la toma eléctrica antes de extraer la cubierta.

1. Desembale la unidad de disco duro de repuesto y prepárela para la instalación.
2. Consulte la documentación de la unidad de disco duro para comprobar que dicha unidad está configurada para su ordenador.

**🔍 NOTA:** si todavía hay instalado un soporte para unidades de disco duro en el interior del compartimiento, extráigalo antes de instalar la nueva unidad de disco duro.

3. Si la unidad de disco duro de repuesto no incluye un soporte, desenchaje el soporte de la unidad antigua y extráigalo. Encaje el soporte en la unidad nueva.



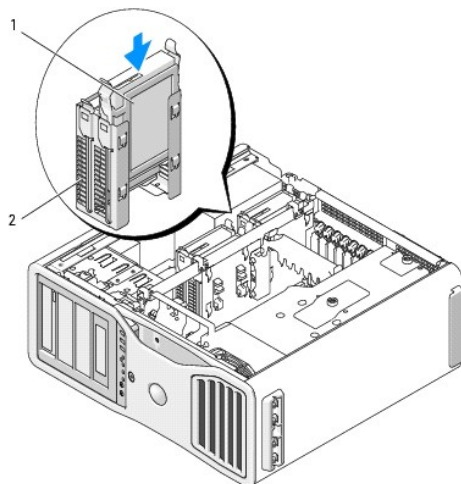
1	Unidad
2	Soporte de la unidad de disco duro

4. Siga los procedimientos que se describen en [Antes de comenzar](#).

**⚠ PRECAUCIÓN:** el ordenador es un objeto pesado (su peso mínimo aproximado es de 25 kg) y su manipulación puede resultar complicada. Solicite ayuda si tiene que levantarlo, moverlo o inclinarlo; para levantar el ordenador se necesitan dos personas. Levántelo siempre correctamente para evitar lesiones y procure no inclinarse para realizar esta operación. Consulte la *Guía de información del producto* para obtener información importante sobre seguridad.

**⚠ PRECAUCIÓN:** la base del ordenador debe estar instalada en todo momento para garantizar la máxima estabilidad del sistema. Si no se instala la base, el ordenador podría volcarse y provocar lesiones personales o daños en el ordenador.

5. Extraiga la cubierta del ordenador (consulte [Extracción de la cubierta del ordenador](#)).
6. Verifique que el compartimiento para unidades de disco duro esté vacío. Si hay un CD en el soporte de la unidad de disco duro, extráigalo: presione las lengüetas una contra la otra y sáquelo del compartimiento. Si tiene instalada una unidad en el compartimiento, extráigala; consulte [Extracción de una unidad de disco duro \(compartimientos para unidades de disco duro 1-4\)](#).
7. Inserte la unidad de disco duro en el compartimiento correspondiente hasta que se asiente en su lugar.

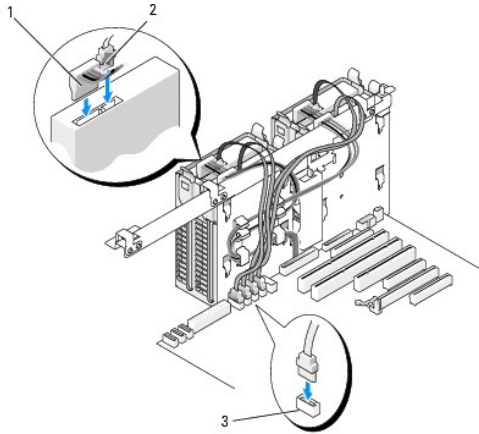


1	Unidad de disco duro
2	Compartimiento para unidades de disco duro

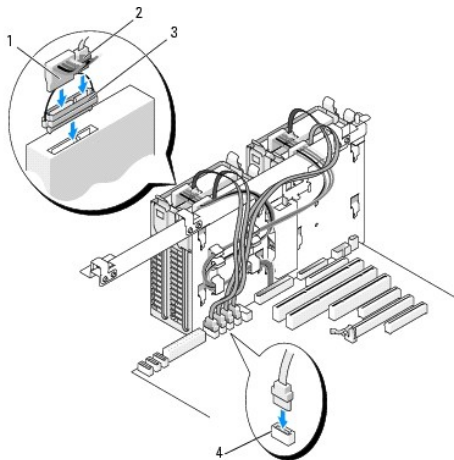
- Conecte el cable de alimentación a la unidad.
- Conecte un extremo del cable de datos a la unidad de disco duro.

➡ **AVISO:** asegúrese de no conectar una unidad SAS a un conector SATA en la placa base. Los conectores de datos de las unidades de disco duro SAS y SATA deben conectarse a los conectores que tengan la etiqueta "HDD" en la placa base.

- Si utiliza una tarjeta controladora SAS, el otro extremo del cable de datos se conecta a la tarjeta controladora SAS. De lo contrario, conecte el cable de datos a un conector HDD en la placa base.



1	Cable de alimentación
2	Cable de datos
3	Conector HDD



1	Cable de alimentación
2	Cable de datos
3	Conector mediador SAS
4	Conector HDD

- Asegúrese de que todos los conectores están cableados y encajados correctamente.
- Vuelva a colocar la cubierta del ordenador (consulte [Colocación de la cubierta del ordenador](#)).

➡ **AVISO:** para conectar un cable de red, enchúfelo primero en el puerto o dispositivo de red y, después, en el ordenador.


13. Conecte el ordenador y los dispositivos a las tomas eléctricas y enciéndalos.  
Para obtener instrucciones sobre cómo instalar el software necesario para el funcionamiento de la unidad, consulte la documentación incluida con ésta.
14. Si la unidad que acaba de instalar es la unidad principal, inserte un medio de inicio en la unidad A.
15. Encienda el ordenador.
16. Abra el programa de configuración del sistema y actualice la opción de Drive (Unidad) apropiada (consulte [Programa de configuración del sistema](#)).
17. Salga del programa de configuración del sistema y reinicie el ordenador.
18. Antes de seguir con el próximo paso, particione la unidad y déle un formato lógico.  
Consulte las instrucciones en la documentación del sistema operativo.
19. Ejecute Dell Diagnostics para comprobar la unidad de disco duro. Consulte [Dell Diagnostics](#).
20. Si la unidad que acaba de instalar es la unidad de disco duro principal, instale en ella el sistema operativo.

## Extracción de una quinta unidad de disco duro SATA (opcional)

 **PRECAUCIÓN:** antes de realizar cualquiera de los procedimientos descritos en esta sección, siga las instrucciones de seguridad incluidas en la *Guía de información del producto*.

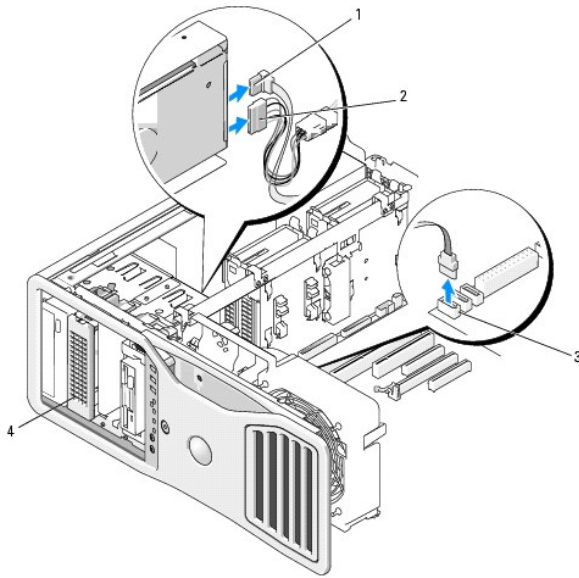
 **PRECAUCIÓN:** para evitar una descarga eléctrica, desenchufe siempre el ordenador de la toma eléctrica antes de extraer la cubierta.

1. Siga los procedimientos que se describen en [Antes de comenzar](#).

 **PRECAUCIÓN:** el ordenador es un objeto pesado (su peso mínimo aproximado es de 25 kg) y su manipulación puede resultar complicada. Solicite ayuda si tiene que levantarlo, moverlo o inclinarlo; para levantar el ordenador se necesitan dos personas. Levántelo siempre correctamente para evitar lesiones y procure no inclinarse para realizar esta operación. Consulte la *Guía de información del producto* para obtener información importante sobre seguridad.

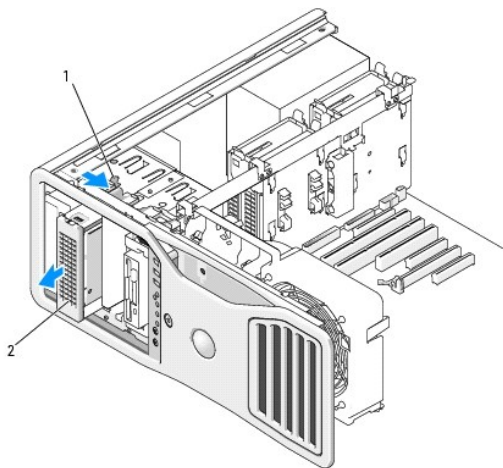
 **PRECAUCIÓN:** la base del ordenador debe estar instalada en todo momento para garantizar la máxima estabilidad del sistema. Si no se instala la base, el ordenador podría volcarse y provocar lesiones personales o daños en el ordenador.

2. Extraiga la cubierta del ordenador (consulte [Extracción de la cubierta del ordenador](#)).
3. Extraiga el panel de la unidad (consulte [Extracción del panel de la unidad](#)).
4. Desconecte el cable de alimentación de la parte posterior de la unidad de disco duro.
5. Desconecte el cable de datos de la parte posterior de la unidad de disco duro y del conector de la placa base.



1	Cable de alimentación
2	Cable de alimentación
3	Conector de la placa base
4	Unidad de disco duro SATA opcional
La quinta unidad de disco duro SATA opcional se puede instalar en cualquiera de los compartimientos para unidades de 5,25 pulgadas.	

6. Mueva la palanca de la placa deslizante para liberar el tornillo de pivote y extraiga el portaunidades de disco duro del compartimiento para unidades de 5,25 pulgadas.



1	Palanca de la placa deslizante
2	Quinta unidad de disco duro opcional
<b>NOTA:</b> la quinta unidad de disco duro SATA opcional se puede instalar en cualquiera de los compartimientos para unidades de 5,25 pulgadas.	

7. Presione las lengüetas azules situadas en los extremos del soporte de la unidad de disco duro una hacia la otra y tire de la unidad para extraerla del portaunidades de disco duro.
8. Guarde la unidad y el portaunidades en un lugar seguro.
9. Asegúrese de que todos los conectores están cableados y encajados correctamente.

10. Si no va a instalar otra unidad en el compartimiento para unidades, coloque una tapa en el panel de la unidad, consulte [Colocación de la tapa del panel de la unidad](#).
  11. Vuelva a colocar el panel de la unidad (consulte [Colocación del panel de la unidad](#)).
  12. Vuelva a colocar la cubierta del ordenador (consulte [Colocación de la cubierta del ordenador](#)).
- 🔊 **AVISO:** para conectar un cable de red, enchúfelo primero en el puerto o dispositivo de red y, después, en el ordenador.
13. Conecte el ordenador y los dispositivos a las tomas eléctricas y enciéndalos.

## Instalación de una quinta unidad de disco duro SATA (opcional)

⚠️ **PRECAUCIÓN:** antes de realizar cualquiera de los procedimientos descritos en esta sección, siga las instrucciones de seguridad incluidas en la *Guía de información del producto*.

⚠️ **PRECAUCIÓN:** para evitar una descarga eléctrica, desenchufe siempre el ordenador de la toma eléctrica antes de extraer la cubierta.

🔊 **AVISO:** la instalación de una quinta unidad de disco duro SATA en uno de los compartimientos para unidades de 5,25 pulgadas debe realizarse en el portaunidades de disco duro que se suministra.

1. Si va a instalar una unidad nueva, desembálela y prepárela para la instalación.

Consulte la documentación de la unidad para comprobar que ésta está configurada para su ordenador.

2. Siga los procedimientos que se describen en [Antes de comenzar](#).

⚠️ **PRECAUCIÓN:** el ordenador es un objeto pesado (su peso mínimo aproximado es de 25 kg) y su manipulación puede resultar complicada. Solicite ayuda si tiene que levantarlo, moverlo o inclinarlo; para levantar el ordenador se necesitan dos personas. Levántelo siempre correctamente para evitar lesiones y procure no inclinarse para realizar esta operación. Consulte la *Guía de información del producto* para obtener información importante sobre seguridad.

⚠️ **PRECAUCIÓN:** la base del ordenador debe estar instalada en todo momento para garantizar la máxima estabilidad del sistema. Si no se instala la base, el ordenador podría volcarse y provocar lesiones personales o daños en el ordenador.

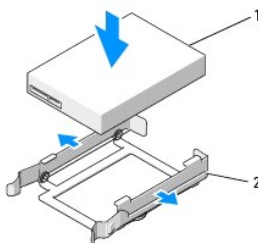
3. Extraiga la cubierta del ordenador (consulte [Extracción de la cubierta del ordenador](#)).

4. Extraiga el panel de la unidad (consulte [Extracción del panel de la unidad](#)).

5. Si va a instalar una unidad nueva, extraiga la tapa del panel de unidad de un compartimiento para unidades de 5,25 pulgadas (consulte [Extracción de la tapa del panel de la unidad](#)).

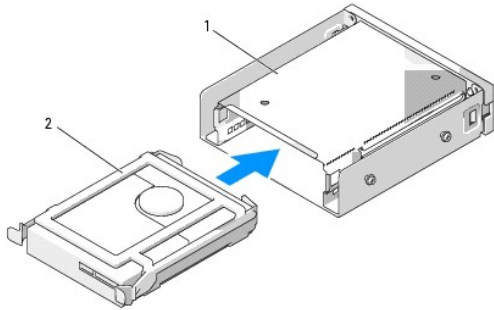
Si ya tiene instalada una unidad en el compartimiento para unidades, extraiga la unidad óptica o de disco duro. Consulte las instrucciones de extracción que correspondan.

6. Coloque la unidad de disco duro SATA en el soporte para unidades de disco duro y presiónela hasta que quede bien encajada.



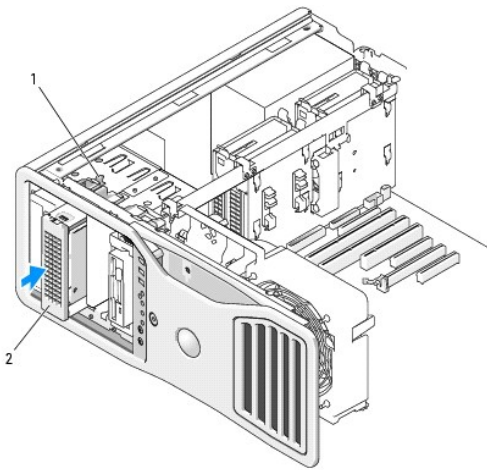
1	Unidad de disco duro
2	Soporte de la unidad de disco duro

7. Inserte la unidad de disco del soporte de la unidad de disco duro en el portaunidades de disco duro.



1	Portaunidades de disco duro
2	Unidad de disco duro en el soporte de la unidad de disco duro

8. Introduzca el portaunidades de disco duro en el compartimiento para unidades de 5,25 pulgadas hasta que quede perfectamente encajado.

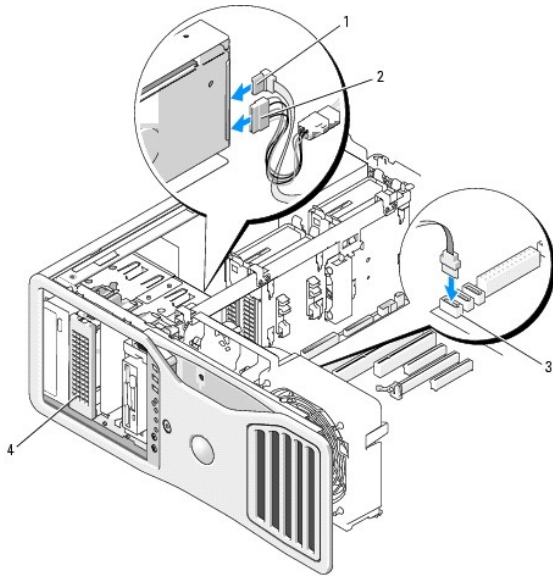


1	Palanca de la placa deslizable
	Portaunidades de disco duro con unidad de disco duro
2	
<b>NOTA:</b> la quinta unidad de disco duro SATA opcional se puede instalar en cualquiera de los compartimientos para unidades de 5,25 pulgadas.	

9. Conecte un cable de alimentación a la unidad de disco duro.

10. Conecte el cable de datos a la parte posterior de la unidad y al conector de la placa base.





1	Cable de datos
2	Cable de alimentación
3	Conector SATA2

11. Asegúrese de que todos los conectores están cableados y encajados correctamente.

12. Vuelva a colocar el panel de la unidad (consulte [Colocación del panel de la unidad](#)).

13. Vuelva a colocar la cubierta del ordenador (consulte [Colocación de la cubierta del ordenador](#)).

🔔 **AVISO:** para conectar un cable de red, enchúfelo primero en el puerto o dispositivo de red y, después, en el ordenador.

14. Conecte el ordenador y los dispositivos a las tomas eléctricas y enciéndalos.

Para obtener instrucciones sobre cómo instalar el software necesario para el funcionamiento de la unidad, consulte la documentación incluida con ésta.

15. Si la unidad que acaba de instalar es la unidad principal, inserte un medio de inicio en la unidad A.

16. Encienda el ordenador.

17. Abra el programa de configuración del sistema y actualice la opción de Drive (Unidad) apropiada (consulte [Programa de configuración del sistema](#)).

18. Salga del programa de configuración del sistema y reinicie el ordenador.

19. Antes de seguir con el próximo paso, particione la unidad y déle un formato lógico.

20. Consulte las instrucciones en la documentación del sistema operativo.

## Paneles de la unidad

⚠️ **PRECAUCIÓN:** antes de realizar cualquiera de los procedimientos descritos en esta sección, siga las instrucciones de seguridad incluidas en la *Guía de información del producto*.

⚠️ **PRECAUCIÓN:** para evitar una descarga eléctrica, desenchufe siempre el ordenador de la toma eléctrica antes de extraer la cubierta.

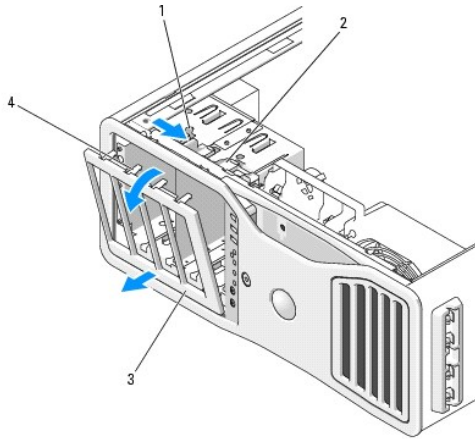
## Extracción del panel de la unidad

1. Siga los procedimientos que se describen en [Antes de comenzar](#).

**⚠ PRECAUCIÓN:** el ordenador es un objeto pesado (su peso mínimo aproximado es de 25 kg) y su manipulación puede resultar complicada. Solicite ayuda si tiene que levantarlo, moverlo o inclinarlo; para levantar el ordenador se necesitan dos personas. Levántelo siempre correctamente para evitar lesiones y procure no inclinarse para realizar esta operación. Consulte la *Guía de información del producto* para obtener información importante sobre seguridad.

**⚠ PRECAUCIÓN:** la base del ordenador debe estar instalada en todo momento para garantizar la máxima estabilidad del sistema. Si no se instala la base, el ordenador podría volcarse y provocar lesiones personales o daños en el ordenador.

2. Extraiga la cubierta del ordenador (consulte [Extracción de la cubierta del ordenador](#)).
3. Desplace la palanca de la placa deslizante hacia la base del ordenador hasta que el panel de la unidad se abra.



1	Palanca de la placa deslizante
2	Placa deslizante
3	Panel de la unidad
4	Lengüetas del panel de la unidad

4. Mueva el panel de la unidad hacia fuera y libérela de sus bisagras laterales.
5. Guarde el panel de la unidad en un lugar seguro.

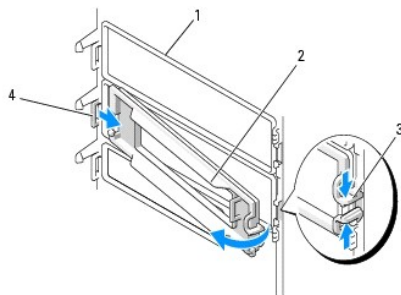
## Extracción de la tapa del panel de la unidad

➡ **AVISO:** las tapas del panel de la unidad pueden contener tornillos. Puede ajustar los tornillos a las nuevas unidades que no tengan ningún tornillo.

1. Extraiga el panel de la unidad (consulte [Extracción del panel de la unidad](#)).

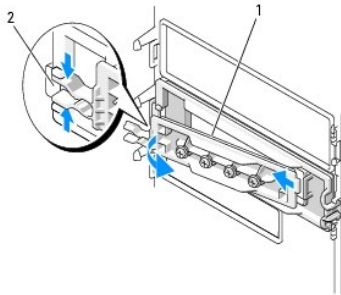
➡ **AVISO:** para evitar que se rompa la lengüeta de la tapa del panel de la unidad, tire de la tapa como máximo 1 cm aproximadamente para liberarla del panel de la unidad antes de extraer la lengüeta de la ranura.

2. Presione las lengüetas de liberación de la tapa del panel de la unidad y mueva la tapa lo suficiente para se liberen las lengüetas de liberación.



1	Panel de la unidad
---	--------------------

2	Tapa del panel de la unidad
3	Lengüetas de liberación de la tapa del panel de la unidad (2)
4	Lengüeta de la tapa del panel de la unidad en la ranura de la lengüeta

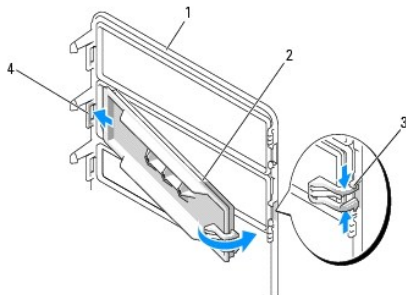


1	Tapa de fijación del panel de la unidad
2	Lengüetas de liberación de la tapa del panel de la unidad (2)

3. Extraiga la lengüeta de la tapa del panel de la unidad de la ranura de la lengüeta.
4. Guarde la tapa del panel de la unidad en un lugar seguro.

## Colocación de la tapa del panel de la unidad

1. Inserte la lengüeta de la tapa del panel de la unidad en la ranura del panel de la unidad.



1	Panel de la unidad
2	Tapa del panel de la unidad
3	Lengüetas de liberación de la tapa del panel de la unidad (2)
4	Lengüeta de la tapa del panel de la unidad en la ranura de la lengüeta

2. Presione las lengüetas de liberación de la tapa del panel de la unidad una contra la otra y coloque la tapa del panel de la unidad.
3. Asegúrese de que la tapa está bien colocada en el panel de la unidad.

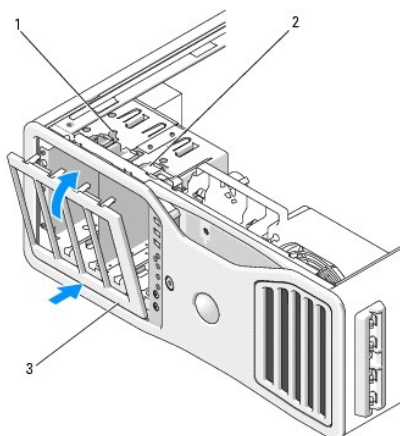
## Colocación del panel de la unidad

1. Siga los procedimientos que se describen en [Antes de comenzar](#).

**⚠ PRECAUCIÓN:** el ordenador es un objeto pesado (su peso mínimo aproximado es de 25 kg) y su manipulación puede resultar complicada. Solicite ayuda si tiene que levantarlo, moverlo o inclinarlo; para levantar el ordenador se necesitan dos personas. Levántelo siempre correctamente para evitar lesiones y procure no inclinarse para realizar esta operación. Consulte la *Guía de información del producto* para obtener información importante sobre seguridad.

**⚠ PRECAUCIÓN:** la base del ordenador debe estar instalada en todo momento para garantizar la máxima estabilidad del sistema. Si no se instala la base, el ordenador podría volcarse y provocar lesiones personales o daños en el ordenador.

2. Alinee las lengüetas del panel de la unidad con las bisagras laterales de la puerta.



1	Palanca de la placa deslizante
2	Placa deslizante
3	Panel de la unidad

3. Gire el panel de la unidad hacia el ordenador hasta que quede asentado en su lugar.
4. Vuelva a colocar la cubierta del ordenador (consulte [Colocación de la cubierta del ordenador](#)).

Para obtener instrucciones sobre cómo instalar el software necesario para el funcionamiento de la unidad, consulte la documentación incluida con ésta.

---

## Unidad de disquete

**⚠ PRECAUCIÓN:** antes de realizar cualquiera de los procedimientos descritos en esta sección, siga las instrucciones de seguridad incluidas en la *Guía de información del producto*.

**⚠ PRECAUCIÓN:** para evitar una descarga eléctrica, desenchufe siempre el ordenador de la toma eléctrica antes de abrir la cubierta.

**⚠ AVISO:** para evitar que los componentes internos del ordenador resulten dañados por descargas electrostáticas, antes de tocar cualquiera de sus componentes electrónicos, descargue la electricidad estática de su cuerpo. Para ello, toque una superficie metálica sin pintar del ordenador.

**📌 NOTA:** una unidad de disquete o un lector de tarjetas multimedia debe instalarse en el portaunidades de 3,5 pulgadas para que se instale en un compartimiento para unidades.

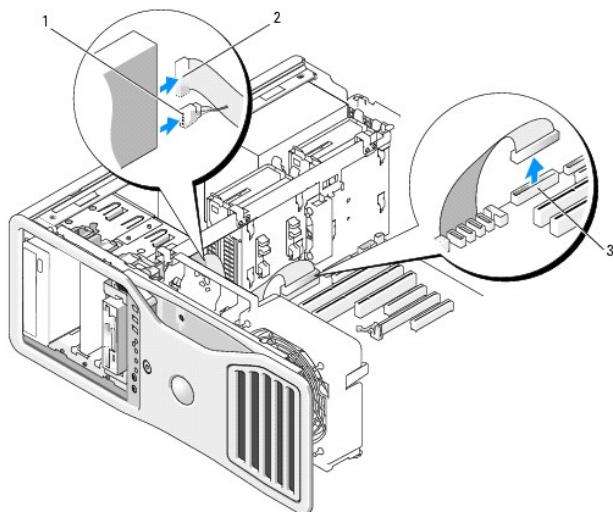
## Extracción de una unidad de disquete

1. Siga los procedimientos que se describen en [Antes de comenzar](#).

**⚠ PRECAUCIÓN:** el ordenador es un objeto pesado (su peso mínimo aproximado es de 25 kg) y su manipulación puede resultar complicada. Solicite ayuda si tiene que levantarlo, moverlo o inclinarlo; para levantar el ordenador se necesitan dos personas. Levántelo siempre correctamente para evitar lesiones y procure no inclinarse para realizar esta operación. Consulte la *Guía de información del producto* para obtener información importante sobre seguridad.

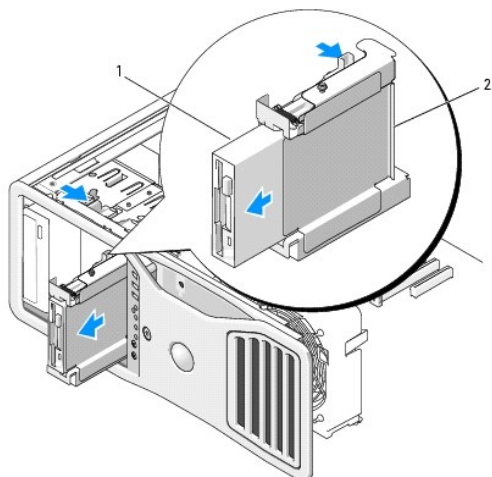
**⚠ PRECAUCIÓN:** la base del ordenador debe estar instalada en todo momento para garantizar la máxima estabilidad del sistema. Si no se instala la base, el ordenador podría volcarse y provocar lesiones personales o daños en el ordenador.

2. Extraiga la cubierta del ordenador (consulte [Extracción de la cubierta del ordenador](#)).
3. Extraiga el panel de la unidad (consulte [Extracción del panel de la unidad](#)).
4. Desconecte el cable de alimentación y el cable de datos de la parte posterior de la unidad de disquete.
5. Desconecte el otro extremo del cable de la unidad de disco del conector de la placa base con la etiqueta "DSKT". Para localizar los conectores de la placa base, consulte [Componentes de la placa base](#).



1	Cable de alimentación
2	Cable de datos
3	Conector de la unidad de disquete (DSKT)

6. Desplace la palanca de la placa deslizante hacia la derecha para liberar el tornillo de pivote y extraiga el portaunidades del compartimiento para unidades.



1	Unidad de disquete
2	Portaunidades de disquete

7. Presione la palanca de liberación situada en el lateral del portaunidades y extraiga la unidad.
8. Si no va a instalar ninguna otra unidad en el compartimiento para unidades:
- Vuelva a instalar el portaunidades colocándolo de nuevo en el compartimiento para unidades hasta que encaje en su sitio. Si más adelante decide instalar otra unidad de disquete o un lector de tarjetas multimedia en dicho compartimiento para unidades, puede insertarlos en el portaunidades sin tener que extraerlo del compartimiento para unidades.
  - Coloque una tapa en el panel de la unidad, consulte [Colocación de la tapa del panel de la unidad](#).
9. Si va a instalar otra unidad en el compartimiento para unidades, consulte las instrucciones de instalación adecuadas.
10. Vuelva a colocar el panel de la unidad (consulte [Colocación del panel de la unidad](#)).
11. Vuelva a colocar la cubierta del ordenador (consulte [Colocación de la cubierta del ordenador](#)).

🔊 **AVISO:** para conectar un cable de red, enchúfelo primero en el puerto o dispositivo de red y, después, en el ordenador.

12. Conecte el ordenador y los dispositivos a las tomas eléctricas y enciéndalos.

## Instalación de una unidad de disquete

1. Siga los procedimientos que se describen en [Antes de comenzar](#).

**⚠ PRECAUCIÓN:** el ordenador es un objeto pesado (su peso mínimo aproximado es de 25 kg) y su manipulación puede resultar complicada. Solicite ayuda si tiene que levantarlo, moverlo o inclinarlo; para levantar el ordenador se necesitan dos personas. Levántelo siempre correctamente para evitar lesiones y procure no inclinarse para realizar esta operación. Consulte la *Guía de información del producto* para obtener información importante sobre seguridad.

**⚠ PRECAUCIÓN:** la base del ordenador debe estar instalada en todo momento para garantizar la máxima estabilidad del sistema. Si no se instala la base, el ordenador podría volcarse y provocar lesiones personales o daños en el ordenador.

2. Extraiga la cubierta del ordenador (consulte [Extracción de la cubierta del ordenador](#)).

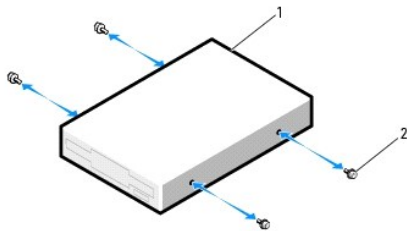
3. Extraiga el panel de la unidad (consulte [Extracción del panel de la unidad](#)).

4. Si está instalada la tapa del panel de la unidad de 3,5 pulgadas, extráigala (consulte [Extracción de la tapa del panel de la unidad](#)).

Asegúrese de que esté instalada la placa del panel de la unidad de 3,5 pulgadas.

5. Si tiene instalado otro dispositivo en el compartimiento para unidades, extraiga dicho dispositivo, para ello, consulte las instrucciones correspondientes sobre extracción de dispositivos.

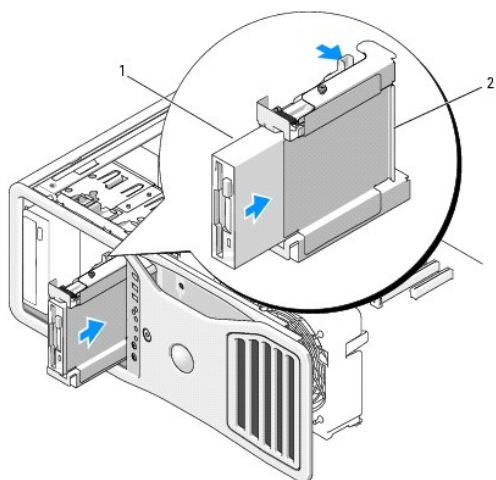
6. Si no hay ningún tornillo fijado a la unidad, compruebe si en el interior del panel de la unidad hay tornillos de pivote. En caso afirmativo, fije los tornillos a la nueva unidad.



1	Unidad de disquete
2	Tornillos (4)

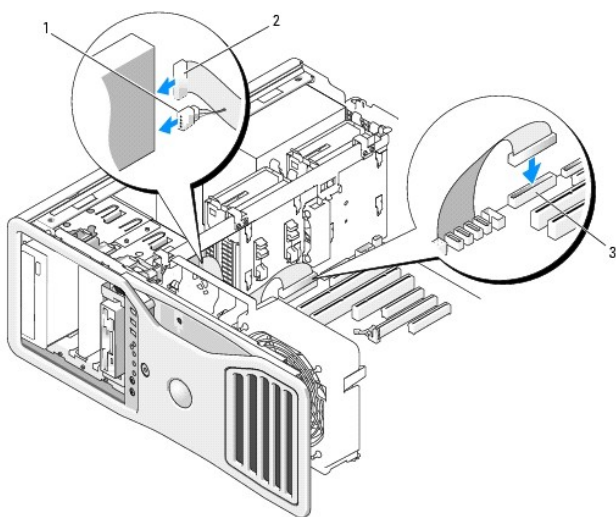
7. Si tiene instalado un portaunidades de 3,5 pulgadas vacío en el compartimiento para unidades, introduzca la unidad de disquete en el portaunidades hasta que encaje en su sitio.  
De lo contrario:

- Introduzca la unidad de disquete en el portaunidades de 3,5 pulgadas hasta que encaje en su sitio.
- A continuación, mientras mantiene presionada la palanca de liberación situada en el lateral del portaunidades, introduzca el portaunidades en el compartimiento para unidades hasta que encaje en su sitio.



1	Unidad de disquete
2	Portaunidades de disquete

8. Conecte el cable de alimentación y el cable de datos a la unidad de disquete.
9. Conecte el otro extremo del cable de datos al conector de la placa base con la etiqueta "DSKT". Para localizar el conector de la placa base, consulte [Componentes de la placa base](#).



1	Cable de alimentación
2	Cable de datos
3	Conector de la unidad de disquete (DSKT)

10. Compruebe todas las conexiones de los cables y retire los cables del paso de manera que no obstruyan la circulación del aire entre el ventilador y las rejillas de ventilación.
  11. Vuelva a colocar el panel de la unidad (consulte [Colocación del panel de la unidad](#)).
  12. Vuelva a colocar la cubierta del ordenador (consulte [Colocación de la cubierta del ordenador](#)).
- ➡ **AVISO:** para conectar un cable de red, enchúfelo primero en el puerto o dispositivo de red y, después, en el ordenador.
13. Conecte el ordenador y los dispositivos a las tomas eléctricas y enciéndalos.

Para obtener instrucciones sobre cómo instalar el software necesario para el funcionamiento de la unidad, consulte la documentación incluida con ésta.

14. Abra el programa de configuración del sistema y seleccione la opción de Diskette Drive (Unidad de disquete) apropiada (consulte [Programa de configuración del sistema](#)).
15. Ejecute Dell Diagnostics para comprobar que el ordenador funciona correctamente. Consulte [Dell Diagnostics](#).

## Lector de tarjetas multimedia

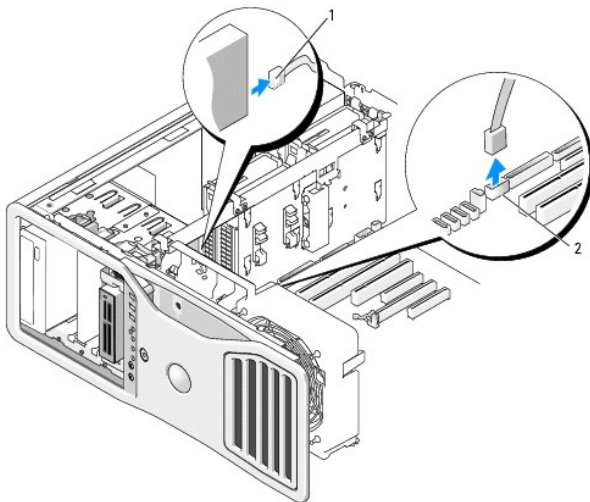
- PRECAUCIÓN:** antes de realizar cualquiera de los procedimientos descritos en esta sección, siga las instrucciones de seguridad incluidas en la *Guía de información del producto*.
- PRECAUCIÓN:** para evitar una descarga eléctrica, desenchufe siempre el ordenador de la toma eléctrica antes de abrir la cubierta.
- AVISO:** para evitar que los componentes internos del ordenador resulten dañados por descargas electrostáticas, antes de tocar cualquiera de sus componentes electrónicos, descargue la electricidad estática de su cuerpo. Para ello, toque una superficie metálica sin pintar del ordenador.
- NOTA:** una unidad de disquete o un lector de tarjetas multimedia debe instalarse en el portaunidades de 3,5 pulgadas para que se instale en un compartimiento para unidades.

## Extracción de un lector de tarjetas multimedia

1. Siga los procedimientos que se describen en [Antes de comenzar](#).

- PRECAUCIÓN:** el ordenador es un objeto pesado (su peso mínimo aproximado es de 25 kg) y su manipulación puede resultar complicada. Solicite ayuda si tiene que levantarlo, moverlo o inclinarlo; para levantar el ordenador se necesitan dos personas. Levántelo siempre correctamente para evitar lesiones y procure no inclinarse para realizar esta operación. Consulte la *Guía de información del producto* para obtener información importante sobre seguridad.
- PRECAUCIÓN:** la base del ordenador debe estar instalada en todo momento para garantizar la máxima estabilidad del sistema. Si no se instala la base, el ordenador podría volcarse y provocar lesiones personales o daños en el ordenador.

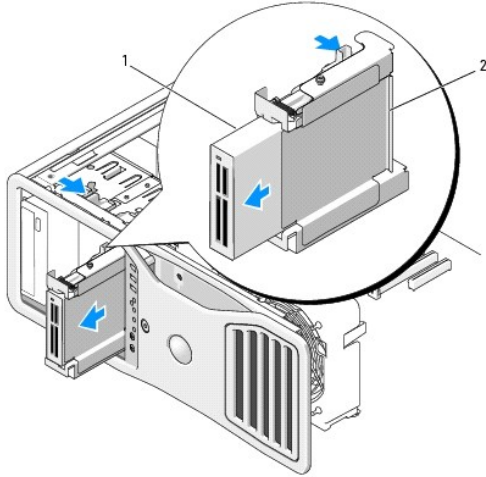
2. Extraiga la cubierta del ordenador (consulte [Extracción de la cubierta del ordenador](#)).
3. Extraiga el panel de la unidad (consulte [Extracción del panel de la unidad](#)).
4. Desconecte el cable de interfaz de la parte posterior del lector de tarjetas multimedia.
5. Desconecte el otro extremo del cable de interfaz del conector de la placa base con la etiqueta "USB". Para localizar los conectores de la placa base, consulte [Componentes de la placa base](#).



1	Cable de interfaz
2	Conector del lector de tarjetas multimedia (USB)

6. Desplace la palanca de la placa deslizante hacia la derecha para liberar el tornillo de pivote y extraiga el portaunidades del compartimiento para unidades.





1	Lector de tarjetas multimedia
2	Portaunidades de disquete/lector de tarjetas multimedia

7. Presione la palanca de liberación situada en el lateral del portaunidades y extraiga el lector de tarjetas multimedia.
8. Si no va a instalar ninguna otra unidad en el compartimiento para unidades:
  - a. Vuelva a instalar el portaunidades colocándolo de nuevo en el compartimiento para unidades hasta que encaje en su sitio. Si más adelante decide instalar otra unidad de disquete o un lector de tarjetas multimedia en dicho compartimiento para unidades, puede insertarlos en el portaunidades sin tener que extraerlo del compartimiento para unidades.
  - b. Coloque una tapa en el panel de la unidad, consulte [Colocación de la tapa del panel de la unidad](#).
9. Si va a instalar otra unidad en el compartimiento para unidades, consulte las instrucciones de instalación adecuadas.
10. Vuelva a colocar el panel de la unidad (consulte [Colocación del panel de la unidad](#)).
11. Vuelva a colocar la cubierta del ordenador (consulte [Colocación de la cubierta del ordenador](#)).

➡ **AVISO:** para conectar un cable de red, enchúfelo primero en el puerto o dispositivo de red y, después, en el ordenador.

12. Conecte el ordenador y los dispositivos a las tomas eléctricas y enciéndalos.

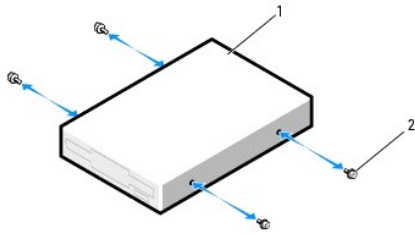
## Instalación del lector de tarjetas multimedia

1. Siga los procedimientos que se describen en [Antes de comenzar](#).

**⚠ PRECAUCIÓN:** el ordenador es un objeto pesado (su peso mínimo aproximado es de 25 kg) y su manipulación puede resultar complicada. Solicite ayuda si tiene que levantarlo, moverlo o inclinarlo; para levantar el ordenador se necesitan dos personas. Levántelo siempre correctamente para evitar lesiones y procure no inclinarse para realizar esta operación. Consulte la *Guía de información del producto* para obtener información importante sobre seguridad.

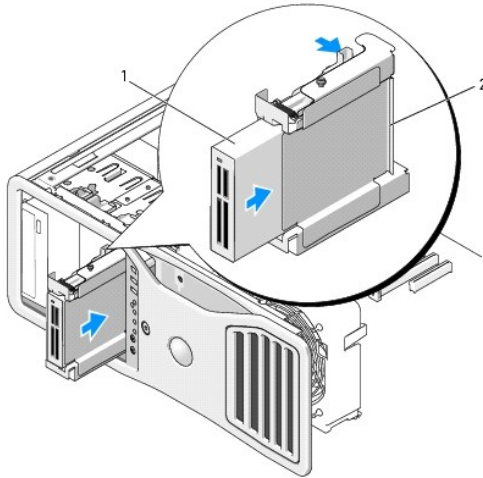
**⚠ PRECAUCIÓN:** la base del ordenador debe estar instalada en todo momento para garantizar la máxima estabilidad del sistema. Si no se instala la base, el ordenador podría volcarse y provocar lesiones personales o daños en el ordenador.

2. Extraiga la cubierta del ordenador (consulte [Extracción de la cubierta del ordenador](#)).
3. Extraiga el panel de la unidad (consulte [Extracción del panel de la unidad](#)).
4. Si está instalada la tapa del panel de la unidad de 3,5 pulgadas, extráigala; consulte [Extracción de la tapa del panel de la unidad](#). De lo contrario, asegúrese de que esté instalada la placa del panel de la unidad de 3,5 pulgadas.
5. Si tiene instalado otro dispositivo en el compartimiento para unidades, extraiga dicho dispositivo, para ello, consulte las instrucciones correspondientes sobre extracción de dispositivos.
6. Si no hay ningún tornillo fijado al lector de tarjetas multimedia, compruebe si en el interior del panel de la unidad hay tornillos de pivote. Fije los tornillos al nuevo lector de tarjetas.



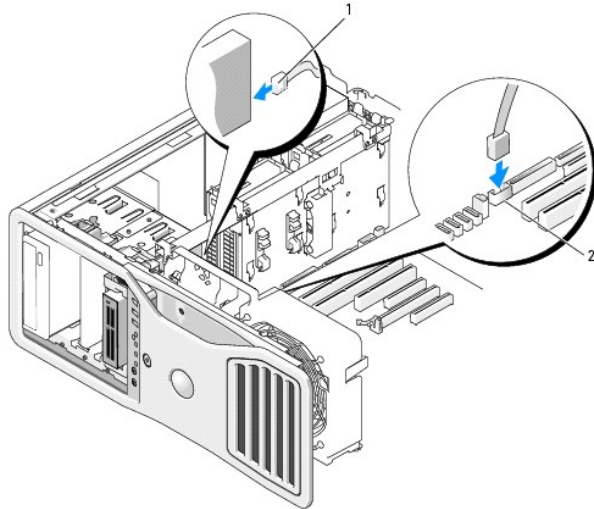
1	Lector de tarjetas multimedia
2	Tornillos (4)

7. Si tiene instalado un portaunidades de 3,5 pulgadas en el compartimiento para unidades, introduzca el lector de tarjetas multimedia en el portaunidades hasta que encaje en su sitio.  
De lo contrario:
- a. Introduzca el lector de tarjetas multimedia en el portaunidades de 3,5 pulgadas hasta que encaje en su sitio.
  - b. A continuación, mientras mantiene presionada la palanca de liberación situada en el lateral del portaunidades, introduzca el portaunidades en el compartimiento para unidades hasta que encaje en su sitio.



1	Lector de tarjetas multimedia
2	Portaunidades de disquete/lector de tarjetas multimedia

8. Conecte el cable de interfaz al lector de tarjetas multimedia.
9. Conecte el otro extremo del cable de interfaz al conector de la placa base con la etiqueta "USB". Para localizar el conector de la placa base, consulte [Componentes de la placa base](#).



1	Cable de interfaz
2	Conector del lector de tarjetas multimedia (USB)

10. Compruebe todas las conexiones de los cables y retire los cables del paso de manera que no obstruyan la circulación del aire entre el ventilador y las rejillas de ventilación.
  11. Vuelva a colocar el panel de la unidad (consulte [Colocación del panel de la unidad](#)).
  12. Vuelva a colocar la cubierta del ordenador (consulte [Colocación de la cubierta del ordenador](#)).
- ➡ **AVISO:** para conectar un cable de red, enchúfelo primero en el puerto o dispositivo de red y, después, en el ordenador.
13. Conecte el ordenador y los dispositivos a las tomas eléctricas y enciéndalos.  
Para obtener instrucciones sobre cómo instalar el software necesario para el funcionamiento de la unidad, consulte la documentación incluida con ésta.
  14. Abra el programa de configuración del sistema y seleccione la opción de **USB for FlexBay** (USB para FlexBay) apropiada (consulte [Programa de configuración del sistema](#)).
  15. Ejecute Dell Diagnostics para comprobar que el ordenador funciona correctamente. Consulte [Dell Diagnostics](#).

## Unidad de CD/DVD

**⚠ PRECAUCIÓN:** antes de realizar cualquiera de los procedimientos descritos en esta sección, siga las instrucciones de seguridad incluidas en la *Guía de información del producto*.

**⚠ PRECAUCIÓN:** para evitar una descarga eléctrica, desenchufe siempre el ordenador de la toma eléctrica antes de abrir la cubierta.

➡ **AVISO:** para evitar que los componentes internos del ordenador resulten dañados por descargas electrostáticas, antes de tocar cualquiera de sus componentes electrónicos, descargue la electricidad estática de su cuerpo. Para ello, toque una superficie metálica sin pintar del ordenador.

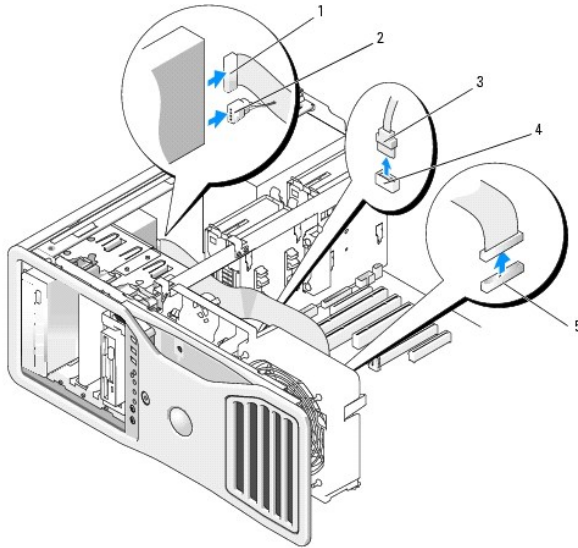
## Extracción de una unidad de CD/DVD

1. Siga los procedimientos que se describen en [Antes de comenzar](#).

**⚠ PRECAUCIÓN:** el ordenador es un objeto pesado (su peso mínimo aproximado es de 25 kg) y su manipulación puede resultar complicada. Solicite ayuda si tiene que levantarlo, moverlo o inclinarlo; para levantar el ordenador se necesitan dos personas. Levántelo siempre correctamente para evitar lesiones y procure no inclinarse para realizar esta operación. Consulte la *Guía de información del producto* para obtener información importante sobre seguridad.

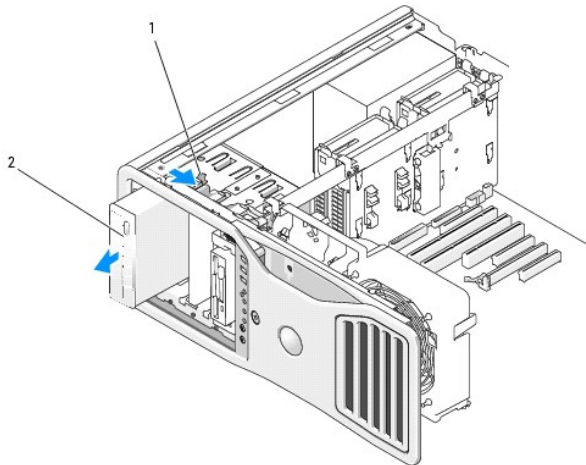
**⚠ PRECAUCIÓN:** la base del ordenador debe estar instalada en todo momento para garantizar la máxima estabilidad del sistema. Si no se instala la base, el ordenador podría volcarse y provocar lesiones personales o daños en el ordenador.

2. Extraiga la cubierta del ordenador (consulte [Extracción de la cubierta del ordenador](#)).
3. Extraiga el panel de la unidad (consulte [Extracción del panel de la unidad](#)).
4. Desconecte el cable de alimentación y el cable de datos de la parte posterior de la unidad.
5. Si va a desinstalar la única unidad de CD/DVD IDE de que dispone y no la va a sustituir en este momento, desconecte el cable de datos de la placa base y colóquelo aparte.  
Si va a desinstalar una unidad óptica SATA y no la va a sustituir, desconecte el cable de datos SATA de la placa base.



1	Cable de datos IDE
2	Cable de alimentación
3	Cable de datos SATA
4	Conector óptico SATA de la placa base (con la etiqueta SATA en la placa base)
5	Conector IDE de la placa base

6. Desplace la palanca de la placa deslizante hacia la derecha para liberar el tornillo de pivote y tire de la unidad para extraerla del compartimiento para unidades.



1	Palanca de la placa deslizante
2	Unidad de CD/DVD

7. Si no va a instalar otra unidad en el compartimiento para unidades de CD/DVD, coloque una tapa en el panel de la unidad, consulte [Colocación de la tapa del panel de la unidad](#).

8. Si va a instalar otra unidad en el compartimiento para unidades de CD/DVD, consulte las instrucciones de instalación correspondientes.
  9. Vuelva a colocar el panel de la unidad (consulte [Colocación del panel de la unidad](#)).
  10. Vuelva a colocar la cubierta del ordenador (consulte [Colocación de la cubierta del ordenador](#)).
- ➡ **AVISO:** para conectar un cable de red, enchúfelo primero en el puerto o dispositivo de red y, después, en el ordenador.
11. Conecte el ordenador y los dispositivos a las tomas eléctricas y enciéndalos.

## Instalación de una unidad de CD/DVD

1. Siga los procedimientos que se describen en [Antes de comenzar](#).

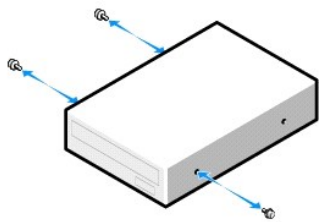
**⚠ PRECAUCIÓN:** el ordenador es un objeto pesado (su peso mínimo aproximado es de 25 kg) y su manipulación puede resultar complicada. Solicite ayuda si tiene que levantarlo, moverlo o inclinarlo; para levantar el ordenador se necesitan dos personas. Levántelo siempre correctamente para evitar lesiones y procure no inclinarse para realizar esta operación. Consulte la *Guía de información del producto* para obtener información importante sobre seguridad.

**⚠ PRECAUCIÓN:** la base del ordenador debe estar instalada en todo momento para garantizar la máxima estabilidad del sistema. Si no se instala la base, el ordenador podría volcarse y provocar lesiones personales o daños en el ordenador.

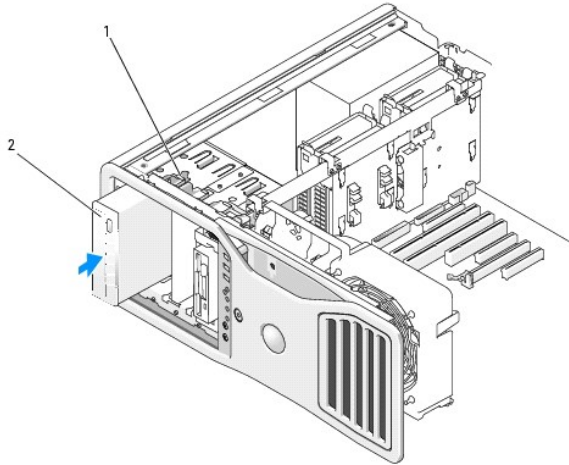
2. Si va a instalar una unidad nueva, desembálela y prepárela para la instalación.

Consulte la documentación incluida con la unidad para comprobar que ésta está configurada para su ordenador. Si va a instalar una unidad IDE, configúrela para el ajuste de selección por cable.

3. Extraiga la cubierta del ordenador (consulte [Extracción de la cubierta del ordenador](#)).
4. Extraiga el panel de la unidad (consulte [Extracción del panel de la unidad](#)).
5. Si tiene instalado otro dispositivo en el compartimiento para unidades de CD/DVD, extraiga dicho dispositivo, para ello, consulte las instrucciones correspondientes en esta sección.
6. Si el compartimiento para unidades de CD/DVD no está lleno, extraiga la tapa del panel de la unidad; consulte [Extracción de la tapa del panel de la unidad](#).
7. Si no hay ningún tornillo fijado a la unidad, compruebe si en el interior del panel de la unidad hay tornillos. Fije los tornillos a la nueva unidad.



8. Deslice la unidad hasta que oiga un clic o hasta que note que está insertada de forma segura.



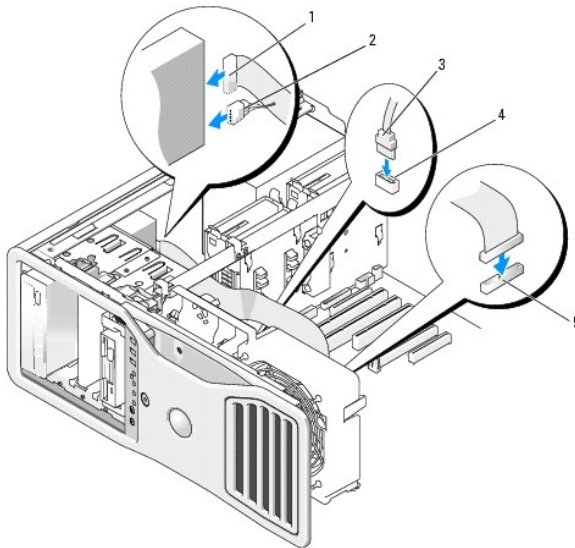
1	Palanca de la placa deslizante
2	Unidad de CD/DVD

9. Conecte los cables de alimentación y de datos a la unidad de CD/DVD.

**AVISO:** si conecta una unidad óptica SATA a un conector HDD en la placa base, ésta no funcionará. Conecte las unidades ópticas SATA a los conectores con la etiqueta SATA en la placa base.

10. Si va a instalar una unidad IDE, puede conectar otra unidad CD/DVD al mismo cable de datos mediante otro conector. Conecte el otro extremo del cable de datos al conector de la placa base con la etiqueta "IDE". Para localizar el conector de la placa base, consulte [Componentes de la placa base](#).

Si va a instalar una unidad SATA, conecte el otro extremo del cable de datos a un conector SATA de la placa base.




1	Cable de datos IDE
2	Cable de alimentación
3	Cable de datos SATA
4	Conector óptico SATA de la placa base (con la etiqueta SATA en la placa base)
5	Conector IDE de la placa base

11. Compruebe todas las conexiones de los cables y retire los cables del paso de manera que no obstruyan la circulación del aire entre el ventilador y las rejillas de ventilación.

12. Vuelva a colocar el panel de la unidad (consulte [Colocación del panel de la unidad](#)).

13. Vuelva a colocar la cubierta del ordenador (consulte [Colocación de la cubierta del ordenador](#)).

 **AVISO:** para conectar un cable de red, enchúfelo primero en el puerto o dispositivo de red y, después, en el ordenador.

14. Conecte el ordenador y los dispositivos a las tomas eléctricas y enciéndalos.

Para obtener instrucciones sobre cómo instalar el software necesario para el funcionamiento de la unidad, consulte la documentación incluida con ésta.

15. Abra el programa de configuración del sistema (consulte [Programa de configuración del sistema](#)) y seleccione la opción de Drive (Unidad) apropiada.

16. Ejecute Dell Diagnostics para comprobar que el ordenador funciona correctamente. Consulte [Dell Diagnostics](#).

---

[Regresar a la página de contenido](#)

[Regresar a la página de contenido](#)

## Aviso de la FCC (sólo para EE. UU.)

### Estación de trabajo Dell Precision™ 690 – Guía del usuario


---

#### Clase B de la FCC

Este equipo genera, utiliza y puede emitir energía por radiofrecuencia y, si no se instala y utiliza de acuerdo con el manual de instrucciones del fabricante, puede provocar interferencias en la recepción de radio y televisión. Este equipo ha sido probado y cumple los límites establecidos para los dispositivos digitales de Clase B, de conformidad con la Parte 15 del reglamento de la FCC.

Este dispositivo cumple la Parte 15 del reglamento de la FCC. Su funcionamiento está sujeto a las dos condiciones siguientes:

1. Este dispositivo no debe provocar interferencias perjudiciales.
2. Este dispositivo debe aceptar cualquier interferencia recibida, incluidas aquellas que puedan provocar un funcionamiento no deseado.

 **AVISO:** las regulaciones de la FCC estipulan que los cambios o modificaciones no aprobados expresamente por Dell Inc. pueden anular la autorización del usuario para utilizar este equipo.

Estos límites están diseñados para proporcionar una protección razonable contra interferencias perjudiciales en un entorno residencial. No obstante, no se garantiza que no ocurran interferencias en una instalación en particular. Si este equipo provoca interferencias en la recepción de emisiones de radio o televisión, lo que se determina encendiendo y apagando el equipo, intente corregir las interferencias por medio de una o más de las medidas siguientes:

- 1 Cambie la orientación de la antena de recepción.
- 1 Vuelva a ubicar el sistema con respecto al receptor.
- 1 Aleje el sistema del receptor.
- 1 Enchufe el sistema en otra toma de forma que el ordenador y el receptor se hallen en circuitos derivados diferentes.

Si es necesario, póngase en contacto con un representante de Dell Inc. o con un técnico experto en radio o televisión para obtener ayuda.

La información que se proporciona a continuación aparece en el dispositivo o los dispositivos mencionados en este documento conforme a las regulaciones de la FCC:

- 1 Nombre del producto: Estación de trabajo Dell Precision 690
  - 1 Número de modelo: DCDO
  - 1 Nombre de la empresa:  
Dell Inc.  
Worldwide Regulatory Compliance & Environmental Affairs  
One Dell Way  
Round Rock, TX 78682 EE. UU.  
512-338-4400
- 

[Regresar a la página de contenido](#)





## Información sobre el ordenador



### Guía del usuario de la estación de trabajo Dell Precision™ 690



- [Localización de información](#)
- [Especificaciones](#)


## Localización de información

 **NOTA:** algunos de los medios y funciones que se describen pueden ser opcionales y no incluirse con su ordenador. Algunos de los medios o funciones pueden no estar disponibles en determinados países.

 **NOTA:** el ordenador puede incluir información adicional.

¿Qué está buscando?	Dónde encontrarlo
<ul style="list-style-type: none"><li>1 Un programa de diagnóstico para el ordenador</li><li>1 Controladores para el ordenador</li><li>1 Documentación del ordenador</li><li>1 Documentación del dispositivo</li><li>1 Desktop System Software (DSS)</li></ul>	<p><b>CD Drivers and Utilities (Controladores y utilidades), también denominado ResourceCD (CD de recursos)</b></p> <p>La documentación y los controladores ya están instalados en el ordenador. Puede utilizar el CD para reinstalar los controladores (consulte <a href="#">Reinstalación de controladores y utilidades</a>), ejecutar Dell Diagnostics (consulte <a href="#">Dell Diagnostics</a>) o bien acceder a la documentación incluida.</p>  <p>Este CD puede incluir archivos Léame con actualizaciones de última hora sobre cambios técnicos del ordenador o material de consulta técnica avanzado para usuarios con experiencia y técnicos.</p> <p><b>NOTA:</b> encontrará controladores y actualizaciones de la documentación en <a href="http://support.dell.com">support.dell.com</a>.</p>
<ul style="list-style-type: none"><li>1 Cómo configurar el ordenador</li><li>1 Cómo cuidar el ordenador</li><li>1 Información básica sobre solución de problemas</li><li>1 Cómo ejecutar Dell Diagnostics</li><li>1 Códigos de error e indicadores luminosos de diagnóstico</li><li>1 Cómo quitar e instalar piezas</li><li>1 Cómo abrir la cubierta del ordenador</li></ul>	<p><b>Guía de referencia rápida</b></p> <p><b>NOTA:</b> este documento puede ser opcional y no incluirse con su ordenador.</p>  <p><b>NOTA:</b> este documento está disponible en formato PDF en <a href="http://support.dell.com">support.dell.com</a>.</p>
<ul style="list-style-type: none"><li>1 Información sobre la garantía</li><li>1 Términos y condiciones (sólo para EE. UU.)</li></ul>	<p><b>Guía de información del producto Dell™</b></p>

<ul style="list-style-type: none"> <li>1 Instrucciones de seguridad</li> <li>1 Información sobre normativas</li> <li>1 Información sobre ergonomía</li> <li>1 Contrato de licencia para el usuario final</li> </ul>	
<ul style="list-style-type: none"> <li>1 Etiqueta de servicio y código de servicio rápido</li> <li>1 Etiqueta de licencia de Microsoft Windows</li> </ul>	<p><b>Etiqueta de servicio y licencia de Microsoft® Windows®</b></p> <p>Estas etiquetas se encuentran en el ordenador.</p>  <ul style="list-style-type: none"> <li>1 Utilice la etiqueta de servicio para identificar su ordenador cuando vaya a <a href="http://support.dell.com">support.dell.com</a> o al ponerse en contacto con el servicio de asistencia técnica.</li> <li>1 Utilice el código de servicio rápido cuando se ponga en contacto con el servicio de asistencia técnica para conseguir una gestión más eficiente de su llamada.</li> </ul>
<ul style="list-style-type: none"> <li>1 Soluciones: consejos y sugerencias para la solución de problemas, artículos de técnicos, cursos en línea y preguntas frecuentes</li> <li>1 Comunidad: conversaciones en línea con otros clientes de Dell</li> <li>1 Actualizaciones: información de actualización de componentes, como por ejemplo la memoria, la unidad de disco duro y el sistema operativo</li> <li>1 Atención al cliente: información de contacto, llamada al servicio de asistencia técnica y estado de los pedidos, información sobre garantías y reparaciones</li> <li>1 Servicio y asistencia: estado de las llamadas al servicio de asistencia técnica e historial de asistencia, contrato de servicio y conversaciones en línea con la asistencia técnica</li> <li>1 Consulta: documentación del ordenador, información de la configuración del ordenador, especificaciones de productos y documentos técnicos</li> <li>1 Descargas: controladores, revisiones y actualizaciones de software</li> <li>1 Desktop System Software (DSS): si reinstala el sistema operativo, debe reinstalar la utilidad DSS antes de instalar ningún controlador. DSS proporciona actualizaciones críticas para el sistema operativo y asistencia para las unidades de disquete USB de 3,5 pulgadas, unidades ópticas y dispositivos USB de Dell™. DSS es necesario para que el ordenador Dell funcione correctamente. El software detecta automáticamente el ordenador y el sistema operativo e instala las actualizaciones adecuadas según la configuración.</li> </ul>	<p><b>Página web de asistencia de Dell: <a href="http://support.dell.com">support.dell.com</a></b></p> <p><b>NOTA:</b> seleccione su región para ver la página de asistencia correspondiente.</p> <p><b>NOTA:</b> los clientes de corporaciones, de administraciones públicas y del sector educativo también pueden utilizar la página web de asistencia preferente personalizada (<a href="http://premier.support.dell.com">premier.support.dell.com</a>).</p> <p>Para descargar Desktop System Software, vaya a <a href="http://support.dell.com">support.dell.com</a>.</p>
<ul style="list-style-type: none"> <li>1 Estado de la llamada al servicio de reparación e historial de asistencia</li> <li>1 Principales problemas técnicos del ordenador</li> <li>1 Preguntas frecuentes</li> <li>1 Descargas de archivos</li> <li>1 Detalles sobre la configuración del ordenador</li> <li>1 Contrato de servicio del ordenador</li> </ul>	<p><b>Página web de asistencia preferente de Dell: <a href="http://premier.support.dell.com">premier.support.dell.com</a></b></p> <p>La página web de asistencia preferente de Dell está personalizada para las corporaciones, administraciones públicas y sector educativo. Esta página web puede no estar disponible en todas las regiones.</p>
<ul style="list-style-type: none"> <li>1 Cómo utilizar Windows XP</li> <li>1 Cómo trabajar con programas y archivos</li> <li>1 Cómo personalizar el escritorio</li> </ul>	<p><b>Centro de ayuda y soporte técnico de Windows</b></p> <ol style="list-style-type: none"> <li>1. Haga clic en el botón <b>Inicio</b> y seleccione <b>Ayuda y soporte técnico</b>.</li> <li>2. Escriba una palabra o frase que describa el problema y, a continuación, haga clic en el icono de flecha.</li> <li>3. Haga clic en el tema que describa el problema.</li> <li>4. Siga las instrucciones que aparecen en la pantalla.</li> </ol>
<ul style="list-style-type: none"> <li>1 Cómo reinstalar el sistema operativo</li> </ul>	<p><b>CD Operating System (Sistema operativo)</b></p> <p><b>NOTA:</b> el CD <i>Operating System</i> puede ser opcional y no incluirse con su ordenador.</p> <p>El sistema operativo ya está instalado en el ordenador. Para reinstalar el sistema operativo, utilice el CD <i>Operating System</i>. Consulte <a href="#">Reinstalación</a>.</p>

	<p><a href="#">de Windows XP.</a></p> <p>Una vez que haya reinstalado el sistema operativo, utilice el CD <i>Drivers and Utilities (ResourceCD)</i> para reinstalar los controladores de los dispositivos incluidos con el ordenador (consulte <a href="#">Uso del CD Drivers and Utilities</a>).</p>  <p>La etiqueta de clave de producto del sistema operativo se encuentra en el ordenador (consulte <a href="#">Etiqueta de servicio y licencia de Microsoft® Windows®</a>).</p> <p><b>NOTA:</b> el color del CD varía según el sistema operativo solicitado.</p>
<ul style="list-style-type: none"> <li>1 Cómo utilizar Linux</li> <li>1 Foros de conversación por correo electrónico de usuarios de productos Dell Precision™ y del sistema operativo Linux</li> <li>1 Información adicional relativa a Linux y al ordenador Dell Precision</li> </ul>	<p><b>Páginas web de Linux compatibles con Dell</b></p> <ul style="list-style-type: none"> <li>1 <a href="http://Linux.dell.com">Linux.dell.com</a></li> <li>1 <a href="http://Lists.us.dell.com/mailman/listinfo/linux-precision">Lists.us.dell.com/mailman/listinfo/linux-precision</a></li> </ul>

## Especificaciones

<b>Microprocesador</b>	
Tipo de microprocesador	Procesador de doble núcleo Intel® Xeon® serie 5xxx
Memoria caché interna	4 MB

<b>Memoria</b>	
Tipo	<p><b>AVISO:</b> se requieren disipadores de calor de longitud completa (FLHS) para cualquier memoria de una tarjeta vertical de memoria y para módulos DIMM a 667 MHz.</p> <p>SDRAM DDR2 con búfer completo a 533 o 677 MHz (módulos DIMM con búfer completo o FB-DIMM)</p>
Conectores de memoria	8
Capacidades de memoria	512 MB o ECC de 1, 2 o 4 GB
Memoria mínima	1 GB
Memoria máxima	<p><b>AVISO:</b> se requieren disipadores de calor de longitud completa (FLHS) para cualquier memoria de una tarjeta vertical de memoria y para módulos DIMM a 667 MHz.</p> <p>32 o 64 GB (con tarjetas verticales de memoria opcionales)</p>
Dirección del BIOS	F0000h

<b>Información del ordenador</b>	
Conjunto de chips	Intel 5000X
Amplitud del bus de datos	64 bits
Amplitud del bus de direcciones	36 bits
Canales DMA	8
Niveles de interrupción	24
Chip del BIOS (NVRAM)	8 Mb
NIC	Interfaz de red integrada que admite ASF 2.0, como lo define DMTF

	Posibilidad de comunicaciones a 10/100/1000
Reloj del sistema	Velocidad de datos a 667, 1 066 o 1 333 MHz

<b>Vídeo</b>	
Tipo	PCIe x16 (admite hasta 150 W)

<b>Audio</b>	
Tipo	Códec de audio de alta definición Sigmatel STAC9200 y controladora digital de alta definición Azalia
Conversión a estéreo	24 bits de analógico a digital; 24 bits de digital a analógico

<b>Controladoras</b>	
Unidad de disco duro	SAS integrada con RAID 0/1 SATA integrada SAS PCI Express opcional con RAID


<b>Bus de expansión</b>	
Tipo de bus	PCI 2.3 PCI Express 1.0A PCI-X 2.0A USB 2.0
Velocidad del bus	<b>PCI:</b> 133 MB/s  <b>PCI-X:</b> 800 MB/s  <b>PCI Express:</b> Velocidad bidireccional de la ranura x4/ x8: 2 GB/s Velocidad bidireccional de la ranura x16: 8 GB/s
Ranuras para tarjeta	Las ranuras de cinco conectores centrales admiten tarjetas de longitud completa y las ranuras de conector a ambos lados (una ranura x8 PCI Express, cableada como x4, y una tarjeta PCI-X) admiten tarjetas de media longitud.
PCI:	
Conector	Uno
Tamaño del conector	120 patas
Amplitud de datos del conector (máxima)	32 bits
PCI-X:	
Conectores	Dos
Tamaño del conector	188 patas
Amplitud de datos del conector (máxima)	64 bits
PCI Express x8 (cableada como x4):	
Conectores	Tres x8 (admiten los modos/tarjetas x8, x4 y x1)
Tamaño del conector	98 patas
Amplitud de datos del conector (máxima)	4 carriles PCI Express
PCI Express x16:	
Conector	Una ranura x16 (admite los modos/tarjetas x16, x8, x4 y x1)
Tamaño del conector	164 patas
Amplitud de datos del conector (máxima)	16 carriles PCI Express

<b>Unidades</b>	
Acceso externo	Cuatro compartimientos para unidades de 5,25 pulgadas
Acceso interno	Cuatro compartimientos para unidades de disco duro de 3,5 pulgadas

<b>Conectores</b>	
-------------------	--

Conectores externos:	
Serie	Dos conectores de 9 patas compatibles con 16550C
Paralelo	Conector de 25 orificios (bidireccional)
IEEE 1394	Dos conectores de 6 patas (un conector del panel frontal y otro del panel posterior)
Adaptador de red	Conector RJ45
PS/2 (teclado y ratón)	Dos miniconectores DIN de 6 patas
USB	Dos conectores de panel frontal y cinco conectores de panel posterior compatibles con USB 2.0
Audio	Dos conectores de panel frontal para micrófono y auriculares Dos conectores de panel posterior de línea de entrada y de línea de salida/ auriculares
Conectores de la placa base:	
Unidad IDE	Conector de 40 patas
Unidad de disquete	Conector de 34 patas
SAS/SATA	Cuatro conectores de 7 patas
SATA	Tres conectores de 7 patas

Combinaciones de teclas	
<F2>	Inicia el programa de configuración del sistema incorporado (sólo durante el inicio).
<F12> o <Ctrl><Alt><F8>	Abre el menú <b>Boot Device</b> (Dispositivo de inicio) (sólo durante el inicio).
<Ctrl><Alt><F10>	Inicia la partición de utilidades (si está instalada) durante el inicio del ordenador.

Controles e indicadores luminosos	
Control de alimentación	Pulsador
Indicador luminoso de alimentación	Luz verde: si parpadea, el ordenador se encuentra en estado de espera; si es fija, el estado es encendido.  Luz ámbar: si parpadea, indica que puede existir un problema de alimentación interno; si es fija, indica que un dispositivo funciona incorrectamente o está mal instalado (consulte <a href="#">Problemas con la alimentación</a> ).
Indicador luminoso de acceso a la unidad de disco duro	Luz verde
Indicador luminoso de integridad del enlace	<b>Panel posterior:</b> luz verde: indica un funcionamiento de 10 Mb; naranja: indica un funcionamiento de 100 Mb; amarillo: indica un funcionamiento de 1 000 Mb (1 Gb). <b>Panel frontal:</b> luz verde fija: indica que hay conexión de red.   <b>NOTA:</b> si hay una conexión de red activa, el indicador luminoso permanecerá encendido aunque la controladora LAN integrada esté desactivada en el programa de configuración del sistema. El indicador sólo se apagará cuando el ordenador esté en modo de bajo consumo.
Indicador luminoso de actividad	Luz amarilla parpadeante en el panel posterior: indica que hay actividad en la red.
Indicadores luminosos de diagnóstico	Cuatro indicadores luminosos en el panel frontal
Indicador luminoso de alimentación en modo de espera	AUX_PWR en la placa base

Alimentación	
Fuente de alimentación de CC:	
Potencia	750 W o 1 KW
Disipación de calor	<b>750 W:</b> 2 559 BTU/h  <b>1 KW:</b> 3 412 BTU/h  <b>Nota:</b> la disipación de calor se calcula en función de la potencia de la fuente de alimentación.

Voltaje	Fuente de alimentación con detección automática: de 90 V a 265 V a 50/60 Hz
Batería de reserva	Batería de tipo botón de litio CR2032 de 3 V

<b>Características físicas</b>	
Altura	56,6 cm
Anchura	Con base: 32,5 cm Sin base: 21,6 cm
Profundidad	53,8 cm
Peso mínimo aproximado	24,9 kg
	<p><b>⚠ PRECAUCIÓN:</b> el ordenador es un objeto pesado y su manipulación puede resultar complicada. Solicite ayuda si tiene que levantarlo, moverlo o inclinarlo; para levantar el ordenador se necesitan dos personas. Levántelo siempre correctamente para evitar lesiones y procure no inclinarse para realizar esta operación. Consulte la <i>Guía de información del producto</i> para obtener información importante sobre seguridad.</p>

<b>Especificaciones ambientales</b>	
Temperatura:	
En funcionamiento	De 10 a 35 °C
En almacenamiento	De -40 °C a 65 °C
Humedad relativa	Del 20 al 80% (sin condensación)
Vibración máxima:	
En funcionamiento	De 5 a 350 Hz a 0,0002 G <sup>2</sup> /Hz
En almacenamiento	De 5 a 500 Hz a 0,001-0,01 G <sup>2</sup> /Hz
Impacto máximo:	
En funcionamiento	40 G +/- 5% con duración del impulso de 2 ms +/- 10% (equivalente a 51 cm/s)
En almacenamiento	105 G +/- 5% con duración del impulso de 2 ms +/- 10% (equivalente a 127 cm/s)
Altitud:	
En funcionamiento	De -15,2 m a 3 048 m
En almacenamiento	De -15,2 m a 10 668 m

[Regresar a la página de contenido](#)

[Regresar a la página de contenido](#)

## Obtención de ayuda

Estación de trabajo Dell Precision™ 690 – Guía del usuario

- [Asistencia técnica](#)
- [Problemas con el pedido](#)
- [Información sobre productos](#)
- [Devolución de artículos para reparación bajo garantía o abono](#)
- [Antes de llamar](#)
- [Cómo ponerse en contacto con Dell](#)

---

## Asistencia técnica

Si necesita ayuda para resolver algún problema técnico, Dell le proporcionará la ayuda que necesita.

 **PRECAUCIÓN:** si debe extraer las cubiertas del ordenador, primero desconecte los cables de módem y de alimentación del ordenador de todas las tomas eléctricas.

1. Complete los procedimientos descritos en "Solución de problemas", consulte [Solución de problemas](#).
2. Ejecute Dell Diagnostics (consulte [Dell Diagnostics](#)).
3. Realice una copia de la lista de verificación de diagnósticos y rellénela (consulte [Lista de verificación de diagnósticos](#)).
4. Consulte la amplia gama de servicios en línea de Dell disponibles en su página web de asistencia ([support.dell.com](http://support.dell.com)) para obtener ayuda sobre la instalación y los procedimientos de solución de problemas.
5. Si los pasos descritos anteriormente no han resuelto el problema, póngase en contacto con Dell.

**NOTA:** llame al servicio de asistencia técnica desde un teléfono situado cerca del ordenador para que su personal pueda guiarle en los procedimientos necesarios.

**NOTA:** es posible que el sistema de código de servicio rápido de Dell no esté disponible en todos los países.

Cuando el sistema telefónico automatizado de Dell se lo solicite, marque el código de servicio rápido para dirigir su llamada directamente al personal de asistencia apropiado. Si no tiene un código de servicio rápido, abra la carpeta **Dell Accessories** (Accesorios Dell), haga doble clic en el icono **Express Service Code** (Código de servicio rápido) y siga las instrucciones que se indican.

Para obtener instrucciones sobre el uso del servicio de asistencia técnica, consulte [Servicio de asistencia técnica](#).

**NOTA:** puede que algunos de los servicios que se describen a continuación no estén disponibles en todas las ubicaciones fuera del área continental de EE. UU. Llame a un representante local de Dell para obtener información sobre disponibilidad.

## Servicios en línea

Puede acceder a la asistencia de Dell en la página web [support.dell.com](http://support.dell.com). Seleccione su región en la página de bienvenida a la asistencia de Dell y rellene los datos que se solicitan para acceder a las herramientas y a la información de ayuda.

Puede ponerse en contacto con Dell mediante las direcciones electrónicas siguientes:

- 1 Internet

[www.dell.com/](http://www.dell.com/)

[www.dell.com/ap/](http://www.dell.com/ap/) (sólo para países asiáticos y del Pacífico)

[www.dell.com/jp](http://www.dell.com/jp/) (sólo para Japón)

[www.euro.dell.com](http://www.euro.dell.com/) (sólo para Europa)

[www.dell.com/la/](http://www.dell.com/la/) (para países de Latinoamérica)

[www.dell.ca](http://www.dell.ca) (sólo para Canadá)

- 1 Protocolo de transferencia de archivos (FTP) anónimo

[ftp.dell.com/](ftp://ftp.dell.com/)

Regístrese como usuario: `anonymous` (anónimo) y utilice su dirección de correo electrónico como contraseña.

- 1 Servicio de asistencia electrónica

mobile\_support@us.dell.com

support@us.dell.com

apsupport@dell.com (sólo para países asiáticos y del Pacífico)

**support.jp.dell.com** (sólo para Japón)

**support.euro.dell.com** (sólo para Europa)

1 Servicio de presupuestos electrónicos

sales@dell.com

apmarketing@dell.com (sólo para países asiáticos y del Pacífico)

sales\_canada@dell.com (sólo para Canadá)

1 Servicio electrónico de información

info@dell.com

## Servicio AutoTech

El servicio automatizado de asistencia técnica de Dell, AutoTech, proporciona respuestas grabadas a las preguntas más frecuentes de los clientes de Dell sobre sus ordenadores portátiles y de escritorio.

Cuando llame a AutoTech, utilice un teléfono de tonos para seleccionar los temas relativos a sus preguntas.

El servicio AutoTech está disponible las 24 horas del día, siete días a la semana. También puede acceder a este servicio a través del servicio de asistencia técnica. Para determinar el número de teléfono al que se debe llamar, consulte los números de contacto para su zona (consulte [Cómo ponerse en contacto con Dell](#)).

## Servicio automatizado de estado de pedidos

Para comprobar el estado de un pedido de cualquier producto Dell™ que haya solicitado, puede dirigirse a **support.dell.com**, o llamar al servicio automatizado de estado de pedidos. Un contestador automático le solicitará los datos necesarios para localizar el pedido e informarle sobre su estado. Para determinar el número de teléfono al que se debe llamar, consulte los números de contacto para su zona (consulte [Cómo ponerse en contacto con Dell](#)).

## Servicio de asistencia técnica

Dell pone a su disposición un servicio de asistencia técnica, disponible las 24 horas del día los siete días de la semana, para dar respuesta a todas sus preguntas sobre el hardware de Dell. Nuestro personal de asistencia técnica utiliza diagnósticos computarizados para proporcionar respuestas rápidas y precisas.

Para ponerse en contacto con el servicio de asistencia técnica de Dell, consulte [Asistencia técnica](#) y llame al número correspondiente a su país, tal como se indica en [Cómo ponerse en contacto con Dell](#).

---

## Problemas con el pedido

Si tiene algún problema con un pedido (por ejemplo, si falta alguna pieza, hay piezas equivocadas o la factura es incorrecta), póngase en contacto con el departamento de atención al cliente de Dell. Tenga a mano la factura o el albarán cuando haga la llamada. Para determinar el número de teléfono al que se debe llamar, consulte los números de contacto para su zona (consulte [Cómo ponerse en contacto con Dell](#)).

---

## Información sobre productos

Si necesita información sobre otros productos disponibles de Dell o si desea realizar un pedido, visite la página web de Dell en **www.dell.com**. Para saber el número de teléfono al que debe llamar para hablar con un especialista en ventas, consulte los números de contacto correspondientes a su zona (en [Cómo ponerse en contacto con Dell](#)).

---

## Devolución de artículos para reparación bajo garantía o abono

Prepare todos los artículos que vaya a devolver, ya sea para su reparación bajo garantía o para su abono, de la manera siguiente:

1. Llame a Dell para obtener un número de autorización para devolución de material y anótelos de manera clara y destacada en el exterior de la caja.

Para determinar el número de teléfono al que se debe llamar, consulte los números de contacto para su zona (consulte [Cómo ponerse en contacto con Dell](#)).



2. Incluya una copia de la factura y una carta que describa el motivo de la devolución.
3. Incluya una copia de la [lista de verificación de diagnósticos](#) donde se indiquen las pruebas que ha ejecutado y todos los mensajes de error mostrados por Dell Diagnostics.
4. Incluya todos los accesorios correspondientes al artículo en devolución (cables de alimentación, disquetes de software, guías, etc.) si la devolución es para obtener un abono.
5. Embale el equipo que vaya a devolver en el embalaje original (o uno equivalente).


El usuario se responsabiliza de los gastos de envío. Asimismo, tiene la obligación de asegurar el producto devuelto y asumir el riesgo en caso de pérdida durante el envío a Dell. No se aceptará el envío de paquetes a portes debidos.

Toda devolución que no satisfaga los requisitos indicados será rechazada por el departamento de recepción de Dell y le será devuelta.

## Antes de llamar

**NOTA:** cuando llame, tenga a mano su código de servicio rápido. Este código contribuirá a que el sistema de asistencia telefónica automatizada de Dell gestione de manera más eficiente su llamada.

No olvide rellenar la [lista de verificación de diagnósticos](#). Si es posible, encienda el ordenador antes de llamar a Dell para solicitar asistencia técnica y haga la llamada desde un teléfono que esté cerca de éste. Es posible que se le pida que escriba algunos comandos con el teclado, que proporcione información detallada durante las operaciones o que pruebe otros procedimientos para solucionar problemas que únicamente pueden realizarse con el ordenador. Asegúrese de tener a mano la documentación del ordenador.

 **PRECAUCIÓN:** antes de manipular el interior del ordenador, lea las instrucciones de seguridad incluidas en la *Guía de información del producto*.


Lista de verificación de diagnósticos
Nombre:
Fecha:
Dirección:
Teléfono:
Etiqueta de servicio (código de barras situado en la parte posterior del ordenador):
Código de servicio rápido:
Número de autorización para devolución de material (si se lo ha proporcionado un técnico de asistencia de Dell):
Sistema operativo y versión:
Dispositivos:
Tarjetas de expansión:
¿El ordenador está conectado a una red? Sí/No
Red, versión y adaptador de red:
Programas y versiones:
Consulte la documentación del sistema operativo para determinar el contenido de los archivos de inicio del sistema. Si el ordenador está conectado a una impresora, imprima todos los archivos. Si no puede imprimirlos, tome nota del contenido de cada archivo antes de llamar a Dell.
Mensaje de error, código de sonido o código de diagnóstico:
Descripción del problema y procedimientos de solución de problemas que ha realizado:


## Cómo ponerse en contacto con Dell

Para ponerse en contacto con Dell por vía electrónica, puede acceder a las páginas web siguientes:


- 1 [www.dell.com](http://www.dell.com)
- 1 [support.dell.com](http://support.dell.com) (asistencia)

Para obtener las direcciones web de su país, localice la sección apropiada en la tabla siguiente.

 **NOTA:** los números de llamada sin cargo sólo pueden utilizarse en el país para el cual se indican.

 **NOTA:** en algunos países, existe un servicio de asistencia específico para ordenadores Dell™ XPS™ que dispone de un número de teléfono aparte que se indica para los países participantes. Si no ve un número de teléfono específico para ordenadores XPS, puede ponerse en contacto con Dell a través del número de asistencia indicado y su llamada será transferida al departamento adecuado.

Cuando necesite ponerse en contacto con Dell, utilice las direcciones electrónicas, los números de teléfono o los códigos que se incluyen en la tabla siguiente. Si necesita ayuda para saber qué códigos debe utilizar, póngase en contacto con un operador de telefonía local o internacional.

 **NOTA:** la información de contacto facilitada se consideró correcta en el momento de impresión de este documento; dicha información puede modificarse en cualquier momento.

<b>País (ciudad), código internacional, código de país, código de ciudad</b>	<b>Nombre del departamento o área de servicio, página web y dirección electrónica</b>	<b>Códigos de área, números locales y números sin cargo</b>
Alemania (Frankfurt) Código internacional: 00 Código de país: 49 Código de ciudad: 69	Página web: <a href="http://support.euro.dell.com">support.euro.dell.com</a>	
	Correo electrónico: <a href="mailto:tech_support_central_europe@dell.com">tech_support_central_europe@dell.com</a>	
	Asistencia técnica para XPS	069 9792 7222
	Asistencia técnica para los demás ordenadores Dell	069 9792-7200
	Atención a clientes particulares y pequeñas empresas	0180-5-224400
	Atención al cliente para segmentos globales	069 9792-7320
	Atención al cliente para cuentas preferentes	069 9792-7320
	Atención al cliente para grandes cuentas	069 9792-7320
Anguila	Página web: <a href="http://www.dell.com.ai">www.dell.com.ai</a>	
	Correo electrónico: <a href="mailto:la-techsupport@dell.com">la-techsupport@dell.com</a>	
Antigua y Barbuda	Asistencia general	sin cargo: 800-335-0031
	Página web: <a href="http://www.dell.com.ag">www.dell.com.ag</a>	
Antillas Holandesas	Correo electrónico: <a href="mailto:la-techsupport@dell.com">la-techsupport@dell.com</a>	
	Asistencia general	001-800-882-1519
Argentina (Buenos Aires) Código internacional: 00 Código de país: 54 Código de ciudad: 11	Página web: <a href="http://www.dell.com.ar">www.dell.com.ar</a>	
	Correo electrónico: <a href="mailto:la-techsupport@dell.com">la-techsupport@dell.com</a>	
	Correo electrónico para ordenadores de escritorio y portátiles: <a href="mailto:la-techsupport@dell.com">la-techsupport@dell.com</a>	
	Correo electrónico para servidores y productos de almacenamiento EMC®: <a href="mailto:la_enterprise@dell.com">la_enterprise@dell.com</a>	
	Atención al cliente	sin cargo: 0-800-444-0730
Aruba	Asistencia técnica	sin cargo: 0-800-444-0733
	Servicios de asistencia técnica	sin cargo: 0-800-444-0724
	Ventas	0-810-444-3355
Australia (Sydney) Código internacional: 0011 Código de país: 61 Código de ciudad: 2	Página web: <a href="http://support.ap.dell.com">support.ap.dell.com</a>	
	Correo electrónico: <a href="mailto:support.ap.dell.com/contactus">support.ap.dell.com/contactus</a>	
Austria (Viena) Código internacional: 900 Código de país: 43 Código de ciudad: 1	Asistencia general	13DELL-133355
	Página web: <a href="http://support.euro.dell.com">support.euro.dell.com</a>	
	Correo electrónico: <a href="mailto:tech_support_central_europe@dell.com">tech_support_central_europe@dell.com</a>	
	Ventas a particulares y pequeñas empresas	0820 240 530 00
	Fax para particulares y pequeñas empresas	0820 240 530 49
	Atención a clientes particulares y pequeñas empresas	0820 240 530 14
	Atención al cliente para cuentas preferentes y corporativas	0820 240 530 16
	Asistencia para XPS	0820 240 530 81
Bahamas	Asistencia para particulares y pequeñas empresas para los demás ordenadores Dell	0820 240 530 17
	Asistencia para cuentas preferentes y corporativas	0820 240 530 17
	Centralita	0820 240 530 00
Barbados	Página web: <a href="http://www.dell.com.bs">www.dell.com.bs</a>	
	Correo electrónico: <a href="mailto:la-techsupport@dell.com">la-techsupport@dell.com</a>	
Bélgica (Bruselas)	Asistencia general	sin cargo: 1-866-278-6818
	Página web: <a href="http://www.dell.com/bb">www.dell.com/bb</a>	
Barbados	Correo electrónico: <a href="mailto:la-techsupport@dell.com">la-techsupport@dell.com</a>	
	Asistencia general	1-800-534-3142
Bélgica (Bruselas)	Página web: <a href="http://support.euro.dell.com">support.euro.dell.com</a>	
	Asistencia técnica para XPS	02 481 92 96

Código internacional: 00	Asistencia técnica para los demás ordenadores Dell	02 481 92 88	
Código de país: 32	Fax de asistencia técnica	02 481 92 95	
Código de ciudad: 2	Atención al cliente	02 713 15 65	
	Ventas corporativas	02 481 91 00	
	Fax	02 481 92 99	
	Centralita	02 481 91 00	
Bermudas	Página web: <a href="http://www.dell.com/bm">www.dell.com/bm</a>		
	Correo electrónico: <a href="mailto:la-techsupport@dell.com">la-techsupport@dell.com</a>		
	Asistencia general	1-877-890-0751	
Bolivia	Página web: <a href="http://www.dell.com/bo">www.dell.com/bo</a>		
	Correo electrónico: <a href="mailto:la-techsupport@dell.com">la-techsupport@dell.com</a>		
	Asistencia general	sin cargo: 800-10-0238	
Brasil	Página web: <a href="http://www.dell.com/br">www.dell.com/br</a>		
	Correo electrónico: <a href="mailto:la-techsupport@dell.com">la-techsupport@dell.com</a>		
	Código internacional: 00	Servicio al cliente y asistencia técnica	0800 90 3355
Código de país: 55	Fax de asistencia técnica	51 3481 5470	
Código de ciudad: 51	Fax de atención al cliente	51 3481 5480	
	Ventas	0800 90 3390	
Brunei	Asistencia técnica (Penang, Malasia)	604 633 4966	
	Atención al cliente (Penang, Malasia)	604 633 4888	
	Código de país: 673	Transacciones relacionadas con ventas (Penang, Malasia)	604 633 4955
Canadá (North York, Ontario)	Estado de los pedidos en línea: <a href="http://www.dell.ca/ostatus">www.dell.ca/ostatus</a>		
	AutoTech (asistencia automatizada para garantía y hardware)	sin cargo: 1-800-247-9362	
	Servicio al cliente (ventas a particulares y pequeñas empresas)	sin cargo: 1-800-847-4096	
	Servicio al cliente (medianas y grandes empresas, administraciones públicas)	sin cargo: 1-800-326-9463	
	Servicio al cliente (impresoras, proyectores, televisores, dispositivos de bolsillo, gramolas digitales y dispositivos inalámbricos)	sin cargo: 1-800-847-4096	
	Asistencia para garantía de hardware (particulares y pequeñas empresas)	sin cargo: 1-800-906-3355	
	Código internacional: 011	Asistencia para garantía de hardware (medianas y grandes empresas, administraciones públicas)	sin cargo: 1-800-387-5757
		Asistencia para garantía de hardware (impresoras, proyectores, televisores, dispositivos de bolsillo, gramolas digitales y dispositivos inalámbricos)	1-877-335-5767
		Ventas (particulares y pequeñas empresas)	sin cargo: 1-800-387-5752
		Ventas (medianas y grandes empresas, administraciones públicas)	sin cargo: 1-800-387-5755
	Ventas de repuestos y de servicio extendido	1 866 440 3355	
Colombia	Página web: <a href="http://www.dell.com/cl">www.dell.com/cl</a>		
	Correo electrónico: <a href="mailto:la-techsupport@dell.com">la-techsupport@dell.com</a>		
	Asistencia general	01-800-915-4755	
Corea (Seúl)	Correo electrónico: <a href="mailto:krsupport@dell.com">krsupport@dell.com</a>		
	Código internacional: 001	Asistencia	sin cargo: 080-200-3800
		Asistencia (Dimension, PDA, electrónica y accesorios)	sin cargo: 080-200-3801
Código de país: 82	Ventas	sin cargo: 080-200-3600	
Código de ciudad: 2	Fax	2194-6202	
	Centralita	2194-6000	
Costa Rica	Página web: <a href="http://www.dell.com/cr">www.dell.com/cr</a>		
	Correo electrónico: <a href="mailto:la-techsupport@dell.com">la-techsupport@dell.com</a>		
	Asistencia general	0800-012-0231	
Chile (Santiago)	Página web: <a href="http://www.dell.com/cl">www.dell.com/cl</a>		
	Código de país: 56	Correo electrónico: <a href="mailto:la-techsupport@dell.com">la-techsupport@dell.com</a>	
	Código de ciudad: 2	Ventas y asistencia al cliente	sin cargo: 1230-020-4823
	Página web de asistencia técnica: <a href="http://support.dell.com.cn">support.dell.com.cn</a>		
	Correo electrónico de asistencia técnica: <a href="mailto:cn_support@dell.com">cn_support@dell.com</a>		
	Correo electrónico de atención al cliente: <a href="mailto:customer_cn@dell.com">customer_cn@dell.com</a>		
	Fax de asistencia técnica	592 818 1350	
	Asistencia técnica (Dell™ Dimension™ e Inspiron)	sin cargo: 800 858 2968	
	Asistencia técnica (OptiPlex™, Latitude™ y Dell Precision™)	sin cargo: 800 858 0950	
	Asistencia técnica (servidores y almacenamiento)	sin cargo: 800 858 0960	
	Asistencia técnica (proyectores, PDA, conmutadores, enrutadores, etc.)	sin cargo: 800 858 2920	

China (Xiamen) Código de país: 86 Código de ciudad: 592	Asistencia técnica (impresoras)	sin cargo: 800 858 2311
	Atención al cliente	sin cargo: 800 858 2060
	Fax de atención al cliente	592 818 1308
	Particulares y pequeñas empresas	sin cargo: 800 858 2222
	División de cuentas preferentes	sin cargo: 800 858 2557
	Grandes cuentas corporativas: GCP	sin cargo: 800 858 2055
	Grandes cuentas corporativas: Cuentas clave	sin cargo: 800 858 2628
	Grandes cuentas corporativas: Norte	sin cargo: 800 858 2999
	Grandes cuentas corporativas: Norte (administraciones públicas y sector educativo)	sin cargo: 800 858 2955
	Grandes cuentas corporativas: Este	sin cargo: 800 858 2020
	Grandes cuentas corporativas: Este (administraciones públicas y sector educativo)	sin cargo: 800 858 2669
	Grandes cuentas corporativas: Equipo de cola	sin cargo: 800 858 2572
	Grandes cuentas corporativas: Sur	sin cargo: 800 858 2355
	Grandes cuentas corporativas: Oeste	sin cargo: 800 858 2811
	Grandes cuentas corporativas: recambios	sin cargo: 800 858 2621
Dinamarca (Copenhague) Código internacional: 00 Código de país: 45	Página web: <a href="http://support.euro.dell.com">support.euro.dell.com</a>	
	Asistencia técnica para XPS	7010 0074
	Asistencia técnica para los demás ordenadores Dell	7023 0182
	Atención al cliente (relacional)	7023 0184
	Atención a clientes particulares y pequeñas empresas	3287 5505
	Centralita (relacional)	3287 1200
	Fax de centralita (relacional)	3287 1201
	Centralita (particulares y pequeñas empresas)	3287 5000
	Fax de centralita (particulares y pequeñas empresas)	3287 5001
Dominica	Página web: <a href="http://www.dell.com/dm">www.dell.com/dm</a>	
	Correo electrónico: <a href="mailto:la-techsupport@dell.com">la-techsupport@dell.com</a>	
	Asistencia general	sin cargo: 1-866-278-6821
Ecuador	Página web: <a href="http://www.dell.com/ec">www.dell.com/ec</a>	
	Correo electrónico: <a href="mailto:la-techsupport@dell.com">la-techsupport@dell.com</a>	
	Asistencia general (para llamadas desde Quito)	sin cargo: 999-119-877-655-3355
	Asistencia general (para llamadas desde Guayaquil)	sin cargo: 1800-999-119-877-655-3355
EE. UU. (Austin, Texas) Código internacional: 011 Código de país: 1	Servicio automatizado de estado de pedidos	sin cargo: 1-800-433-9014
	AutoTech (ordenadores portátiles y de escritorio)	sin cargo: 1-800-247-9362
	Asistencia para garantía y hardware (televisores Dell, impresoras y proyectores) para clientes preferentes	sin cargo: 1-877-459-7298
	Asistencia XPS para clientes de EE. UU.	sin cargo: 1-800-232-8544
	Clientes (particulares y autónomos) Asistencia para los demás productos Dell	sin cargo: 1-800-624-9896
	Servicio al cliente	sin cargo: 1-800-624-9897
	Clientes del programa de compras para empleados (EPP)	sin cargo: 1-800-695-8133
	Página web de servicios financieros: <a href="http://www.dellfinancialservices.com">www.dellfinancialservices.com</a>	
	Servicios financieros (arrendamiento/préstamo)	sin cargo: 1-877-577-3355
	Servicios financieros (cuentas preferentes de Dell, DPA)	sin cargo: 1-800-283-2210
	<b>Empresas</b>	
	Servicio y asistencia al cliente	sin cargo: 1-800-456-3355
	Clientes del programa de compras para empleados (EPP)	sin cargo: 1-800-695-8133
	Asistencia técnica para impresoras, proyectores, PDA y reproductores de MP3	sin cargo: 1-877-459-7298
	<b>Público</b> (administraciones públicas, sector educativo y sanitario)	
	Servicio y asistencia al cliente	sin cargo: 1-800-456-3355
	Clientes del programa de compras para empleados (EPP)	sin cargo: 1-800-695-8133
	Ventas de Dell	sin cargo: 1-800-289-3355
		o sin cargo: 1-800-879-3355
	Tienda de productos de ocasión de Dell (ordenadores reconstruidos de Dell)	sin cargo: 1-888-798-7561
	Ventas de software y periféricos	sin cargo: 1-800-671-3355
	Ventas de recambios	sin cargo: 1-800-357-3355
	Ventas de servicio y garantía extendidos	sin cargo: 1-800-247-4618
	Fax	sin cargo: 1-800-727-8320
	Servicios de Dell para personas con problemas de audición o de habla	sin cargo: 1-877-DELLTTY (1-877-335-5889)

El Salvador	Página web: <a href="http://www.dell.com/ec">www.dell.com/ec</a>	
	Correo electrónico: <a href="mailto:la-techsupport@dell.com">la-techsupport@dell.com</a>	
	Asistencia general	800-6132
Eslovaquia (Praga) Código internacional: 00 Código de país: 421	Página web: <a href="http://support.euro.dell.com">support.euro.dell.com</a>	
	Correo electrónico: <a href="mailto:czech_dell@dell.com">czech_dell@dell.com</a>	
	Asistencia técnica	02 5441 5727
	Atención al cliente	420 22537 2707
	Fax	02 5441 8328
	Fax de asistencia técnica	02 5441 8328
España (Madrid) Código internacional: 00 Código de país: 34 Código de ciudad: 91	Centralita (ventas)	02 5441 7585
	Página web: <a href="http://support.euro.dell.com">support.euro.dell.com</a>	
	<b>Particulares y pequeñas empresas</b>	
	Asistencia técnica	902 100 130
	Atención al cliente	902 118 540
	Ventas	902 118 541
	Centralita	902 118 541
	Fax	902 118 539
	<b>Corporativo</b>	
	Asistencia técnica	902 100 130
Finlandia (Helsinki) Código internacional: 990 Código de país: 358 Código de ciudad: 9	Atención al cliente	902 115 236
	Centralita	91 722 92 00
	Fax	91 722 95 83
	Página web: <a href="http://support.euro.dell.com">support.euro.dell.com</a>	
	Correo electrónico: <a href="mailto:fi_support@dell.com">fi_support@dell.com</a>	
	Asistencia técnica	0207 533 555
	Atención al cliente	0207 533 538
	Centralita	0207 533 533
	Ventas (menos de 500 empleados)	0207 533 540
Francia (París) (Montpellier) Código internacional: 00 Código de país: 33 Códigos de ciudad: (1) (4)	Fax	0207 533 530
	Ventas (más de 500 empleados)	0207 533 533
	Fax	0207 533 530
	Página web: <a href="http://support.euro.dell.com">support.euro.dell.com</a>	
	<b>Particulares y pequeñas empresas</b>	
	Asistencia técnica para XPS	0825 387 129
	Asistencia técnica para los demás ordenadores Dell	0825 387 270
	Atención al cliente	0825 823 833
	Centralita	0825 004 700
	Centralita (llamadas desde fuera de Francia)	04 99 75 40 00
	Ventas	0825 004 700
	Fax	0825 004 701
	Fax (llamadas desde fuera de Francia)	04 99 75 40 01
	<b>Corporativo</b>	
Asistencia técnica	0825 004 719	
Atención al cliente	0825 338 339	
Centralita	01 55 94 71 00	
Ventas	01 55 94 71 00	
Fax	01 55 94 71 01	
Granada	Correo electrónico: <a href="mailto:la-techsupport@dell.com">la-techsupport@dell.com</a>	
	Asistencia general	sin cargo: 1-866-540-3355
Grecia Código internacional: 00 Código de país: 30	Página web: <a href="http://support.euro.dell.com">support.euro.dell.com</a>	
	Asistencia técnica	00800-44 14 95 18
	Asistencia técnica Gold	00800-44 14 00 83
	Centralita	2108129810
	Centralita de servicio Gold	2108129811
	Ventas	2108129800
Guatemala	Fax	2108129812
	Correo electrónico: <a href="mailto:la-techsupport@dell.com">la-techsupport@dell.com</a>	
	Asistencia general	1-800-999-0136

Guayana	Correo electrónico: la-techsupport@dell.com		
	Asistencia general	sin cargo: 1-877-270-4609	
Hong Kong	Página web: support.ap.dell.com		
	Correo electrónico de asistencia técnica: HK_support@Dell.com		
	Asistencia técnica (Dimension e Inspiron)	2969 3188	
	Asistencia técnica (OptiPlex, Latitude y Dell Precision)	2969 3191	
	Código internacional: 001	Asistencia técnica (PowerApp™, PowerEdge™, PowerConnect™ y PowerVault™)	2969 3196
	Código de país: 852	Atención al cliente	3416 0910
		Grandes cuentas corporativas	3416 0907
		Programas para clientes globales	3416 0908
		División de empresas medianas	3416 0912
División de particulares y pequeñas empresas		2969 3105	
India	Correo electrónico: india_support_desktop@dell.com india_support_notebook@dell.com india_support_Server@dell.com		
	Asistencia técnica	1600338045 y 1600448046	
	Ventas (grandes cuentas corporativas)	1600 33 8044	
	Ventas (particulares y pequeñas empresas)	1600 33 8046	
Irlanda (Cherrywood)	Página web: support.euro.dell.com		
	Correo electrónico: dell_direct_support@dell.com		
	<b>Ventas</b>		
	Ventas para Irlanda	01 204 4444	
	Tienda de Dell	1850 200 778	
	Departamento de asistencia técnica para pedidos en línea	1850 200 778	
	<b>Atención al cliente</b>		
	Atención al cliente (usuarios particulares)	01 204 4014	
	Código internacional: 00	Atención al cliente para pequeñas empresas	01 204 4014
	Código de país: 353	Atención al cliente corporativo	1850 200 982
		<b>Asistencia técnica</b>	
	Código de ciudad: 1	Asistencia técnica exclusiva para ordenadores XPS	1850 200 722
		Asistencia técnica para los demás ordenadores Dell	1850 543 543
		<b>General</b>	
		Fax/Fax de ventas	01 204 0103
		Centralita	01 204 4444
		Atención al cliente en el Reino Unido (sólo llamadas dentro del Reino Unido)	0870 906 0010
	Atención al cliente corporativo (sólo llamadas dentro del Reino Unido)	0870 907 4499	
	Ventas para el Reino Unido (sólo llamadas dentro del Reino Unido)	0870 907 4000	
Islas Caimán	Correo electrónico: la-techsupport@dell.com		
	Asistencia general	1-877-262-5415	
Islas Turks y Caicos	Página web: www.dell.com/tc		
	Correo electrónico: la-techsupport@dell.com		
	Asistencia general	sin cargo: 1-877-441-4735	
Islas Vírgenes Americanas	Correo electrónico: la-techsupport@dell.com		
	Asistencia general	1-877-702-4288	
Islas Vírgenes Británicas	Asistencia general	sin cargo: 1-866-278-6820	
Italia (Milán)	Página web: support.euro.dell.com		
	<b>Particulares y pequeñas empresas</b>		
	Asistencia técnica	02 577 826 90	
	Atención al cliente	02 696 821 14	
	Código internacional: 00	Fax	02 696 821 13
	Código de país: 39	Centralita	02 696 821 12
		<b>Corporativo</b>	
	Código de ciudad: 02	Asistencia técnica	02 577 826 90
		Atención al cliente	02 577 825 55
Fax		02 575 035 30	
Centralita		02 577 821	
Jamaica	Correo electrónico: la-techsupport@dell.com		
	Asistencia general (sólo llamadas dentro de Jamaica)	1-800-440-9205	

<b>Japón (Kawasaki)</b> Código internacional: 001 Código de país: 81 Código de ciudad: 44	Página web: <a href="http://support.jp.dell.com">support.jp.dell.com</a>	
	Asistencia técnica (servidores)	sin cargo: 0120-198-498
	Asistencia técnica fuera de Japón (servidores)	81-44-556-4162
	Asistencia técnica (Dimension e Inspiron)	sin cargo: 0120-198-226
	Asistencia técnica fuera de Japón (Dimension e Inspiron)	81-44-520-1435
	Asistencia técnica (Dell Precision, Optiplex y Latitude)	sin cargo: 0120-198-433
	Asistencia técnica fuera de Japón (Dell Precision, OptiPlex y Latitude)	81-44-556-3894
	Asistencia técnica (PDA, proyectores, impresoras, enrutadores)	sin cargo: 0120-981-690
	Asistencia técnica fuera de Japón (PDA, proyectores, impresoras, enrutadores)	81-44-556-3468
	Servicio Faxbox	044-556-3490
	Servicio automatizado de estado de pedidos las 24 horas del día	044-556-3801
	Atención al cliente	044-556-4240
	División de ventas corporativas (hasta 400 empleados)	044-556-1465
	Ventas de la división de cuentas preferentes (más de 400 empleados)	044-556-3433
	Ventas públicas (administraciones públicas, sector educativo y sanitario)	044-556-5963
	Segmento global de Japón	044-556-3469
	Usuario particular	044-556-1760
Centralita	044-556-4300	
<b>Latinoamérica</b>	Asistencia técnica al cliente (Austin, Texas, EE. UU.)	512 728-4093
	Servicio al cliente (Austin, Texas, EE. UU.)	512 728-3619
	Fax (asistencia técnica y servicio al cliente) (Austin, Texas, EE. UU.)	512 728-3883
	Ventas (Austin, Texas, EE. UU.)	512 728-4397
	Fax de ventas (Austin, Texas, EE. UU.)	512 728-4600 o bien 512 728-3772
<b>Luxemburgo</b> Código internacional: 00 Código de país: 352	Página web: <a href="http://support.euro.dell.com">support.euro.dell.com</a>	
	Asistencia	342 08 08 075
	Ventas a particulares y pequeñas empresas	+32 (0)2 713 15 96
	Ventas corporativas	26 25 77 81
	Atención al cliente	+32 (0)2 481 91 19
Fax	26 25 77 82	
<b>México</b> Código internacional: 00 Código de país: 52	Correo electrónico: <a href="mailto:la-techsupport@dell.com">la-techsupport@dell.com</a>	
	Asistencia técnica al cliente	001-877-384-8979 o bien 001-877-269-3383
	Ventas	50-81-8800 o bien 01-800-888-3355
	Servicio al cliente	001-877-384-8979 o bien 001-877-269-3383
	Central	50-81-8800 o bien 01-800-888-3355
<b>Macao</b> Código de país: 853	Asistencia técnica	sin cargo: 0800 105
	Servicio al cliente (Xiamen, China)	34 160 910
	Transacciones relacionadas con ventas (Xiamen, China)	29 693 115
<b>Malasia (Penang)</b> Código internacional: 00 Código de país: 60 Código de ciudad: 4	Página web: <a href="http://support.ap.dell.com">support.ap.dell.com</a>	
	Asistencia técnica (Dell Precision, Optiplex y Latitude)	sin cargo: 1 800 880 193
	Asistencia técnica (Dimension, Inspiron, electrónica y accesorios)	sin cargo: 1 800 881 306
	Asistencia técnica (PowerApp, PowerEdge, PowerConnect y PowerVault)	sin cargo: 1800 881 386
	Atención al cliente	sin cargo: 1800 881 306 (opción 6)
Transacciones relacionadas con ventas	sin cargo: 1 800 888 202	
Ventas corporativas	sin cargo: 1 800 888 213	
<b>Montserrat</b>	Correo electrónico: <a href="mailto:la-techsupport@dell.com">la-techsupport@dell.com</a>	
	Asistencia general	sin cargo: 1-866-278-6822
<b>Nicaragua</b>	Correo electrónico: <a href="mailto:la-techsupport@dell.com">la-techsupport@dell.com</a>	
	Asistencia general	001-800-220-1377
<b>Noruega (Lysaker)</b> Código internacional: 00	Página web: <a href="http://support.euro.dell.com">support.euro.dell.com</a>	
	Asistencia técnica para XPS	815 35 043
	Asistencia técnica para los demás productos Dell	671 16882
Atención relacional al cliente	671 17575	

Código de país: 47	Atención a clientes particulares y pequeñas empresas	23162298	
	Centralita	671 16800	
	Centralita de fax	671 16865	
<b>Nueva Zelanda</b>	Página web: <a href="http://support.ap.dell.com">support.ap.dell.com</a>		
Código internacional: 00	Correo electrónico: <a href="mailto:support.ap.dell.com/contactus">support.ap.dell.com/contactus</a>		
Código de país: 64	Asistencia general	0800 441 567	
<b>Países Bajos (Amsterdam)</b>	Página web: <a href="http://support.euro.dell.com">support.euro.dell.com</a>		
	Asistencia técnica para XPS	020 674 45 94	
	Asistencia técnica para los demás ordenadores Dell	020 674 45 00	
	Fax de asistencia técnica	020 674 47 66	
	Atención a clientes particulares y pequeñas empresas	020 674 42 00	
	Código internacional: 00	Atención relacional al cliente	020 674 43 25
	Código de país: 31	Ventas a particulares y pequeñas empresas	020 674 55 00
		Ventas relacionales	020 674 50 00
	Código de ciudad: 20	Fax de ventas a particulares y pequeñas empresas	020 674 47 75
		Fax de ventas relacionales	020 674 47 50
	Centralita	020 674 50 00	
	Fax de centralita	020 674 47 50	
<b>Países del sudeste asiático y Pacífico</b>	Asistencia técnica, servicio al cliente y ventas (Penang, Malasia)	604 633 4810	
<b>Panamá</b>	Correo electrónico: <a href="mailto:la-techsupport@dell.com">la-techsupport@dell.com</a>		
	Asistencia general	011-800-507-1264	
<b>Perú</b>	Correo electrónico: <a href="mailto:la-techsupport@dell.com">la-techsupport@dell.com</a>		
	Asistencia general	0800-50-669	
<b>Polonia (Varsovia)</b>	Página web: <a href="http://support.euro.dell.com">support.euro.dell.com</a>		
	Correo electrónico: <a href="mailto:pl_support_tech@dell.com">pl_support_tech@dell.com</a>		
	Código internacional: 011	Teléfono de servicio al cliente	57 95 700
		Atención al cliente	57 95 999
	Código de país: 48	Ventas	57 95 999
		Fax de servicio al cliente	57 95 806
	Código de ciudad: 22	Fax de la oficina de recepción	57 95 998
	Centralita	57 95 999	
<b>Portugal</b>	Página web: <a href="http://support.euro.dell.com">support.euro.dell.com</a>		
Código internacional: 00	Asistencia técnica	707200149	
Código de país: 351	Atención al cliente	800 300 413	
	Ventas	800 300 410 o bien 800 300 411 o bien 800 300 412 o bien 21 422 07 10	
	Fax	21 424 01 12	
<b>Puerto Rico</b>	Correo electrónico: <a href="mailto:la-techsupport@dell.com">la-techsupport@dell.com</a>		
	Asistencia general	1-877-537-3355	
<b>Reino Unido (Bracknell)</b>	Página web: <a href="http://support.euro.dell.com">support.euro.dell.com</a>		
	Correo electrónico: <a href="mailto:dell_direct_support@dell.com">dell_direct_support@dell.com</a>		
	Página web de atención al cliente: <a href="http://support.euro.dell.com/uk/en/ECare/form/home.asp">support.euro.dell.com/uk/en/ECare/form/home.asp</a>		
	<b>Ventas</b>		
	Ventas para particulares y pequeñas empresas	0870 907 4000	
	Ventas corporativas/sector público	01344 860 456	
	<b>Atención al cliente</b>		
	Atención al cliente para particulares y pequeñas empresas	0870 906 0010	
	Atención al cliente corporativo	01344 373 185	
	Código internacional: 00	Cuentas preferentes (de 500 a 5 000 empleados)	0870 906 0010
	Código de país: 44	Atención al cliente para cuentas globales	01344 373 186
	Código de ciudad: 1344	Atención al cliente para la administración central	01344 373 193
		Atención al cliente para sector educativo y administraciones públicas locales	01344 373 199
		Atención al cliente para sector sanitario	01344 373 194
	<b>Asistencia técnica</b>		
	Asistencia técnica exclusiva para ordenadores XPS	0870 366 4180	
	Asistencia técnica (cuentas corporativas, preferentes y PAD de más de 1 000 empleados)	0870 908 0500	



	Asistencia técnica para los demás productos	0870 353 0800
	<b>General</b>	
	Fax para particulares y pequeñas empresas	0870 907 4006
<b>República Checa (Praga)</b>	Página web: <a href="http://support.euro.dell.com">support.euro.dell.com</a>	
	Correo electrónico: <a href="mailto:czech_dell@dell.com">czech_dell@dell.com</a>	
	Asistencia técnica	22537 2727
	Atención al cliente	22537 2707
	Fax	22537 2714
	Fax de asistencia técnica	22537 2728
	Centralita	22537 2711
<b>República Dominicana</b>	Página web: <a href="http://www.dell.com/do">www.dell.com/do</a>	
	Correo electrónico: <a href="mailto:la-techsupport@dell.com">la-techsupport@dell.com</a>	
	Asistencia general	1-800-156-1588
<b>San Cristóbal y Nieves</b>	Página web: <a href="http://www.dell.com/kn">www.dell.com/kn</a>	
	Correo electrónico: <a href="mailto:la-techsupport@dell.com">la-techsupport@dell.com</a>	
	Asistencia general	sin cargo: 1-866-540-3355
<b>San Vicente y las Granadinas</b>	Página web: <a href="http://www.dell.com/vc">www.dell.com/vc</a>	
	Correo electrónico: <a href="mailto:la-techsupport@dell.com">la-techsupport@dell.com</a>	
	Asistencia general	sin cargo: 1-877-441-4740
<b>Santa Lucía</b>	Página web: <a href="http://www.dell.com/lc">www.dell.com/lc</a>	
	Correo electrónico: <a href="mailto:la-techsupport@dell.com">la-techsupport@dell.com</a>	
	Asistencia general	1-800-882-1521
<b>Singapur (Singapur)</b>	<b>NOTA:</b> sólo se debe llamar a los números de teléfono facilitados en esta sección desde Singapur o Malasia.	
	Página web: <a href="http://support.ap.dell.com">support.ap.dell.com</a>	
	Asistencia técnica (Dimension, Inspiron, electrónica y accesorios)	sin cargo: 1 800 394 7430
	Asistencia técnica (OptiPlex, Latitude y Dell Precision)	sin cargo: 1 800 394 7488
	Asistencia técnica (PowerApp, PowerEdge, PowerConnect y PowerVault)	sin cargo: 1 800 394 7478
	Atención al cliente	sin cargo: 1 800 394 7430 (opción 6)
	Transacciones relacionadas con ventas	sin cargo: 1 800 394 7412
	Ventas corporativas	sin cargo: 1 800 394 7419
<b>Sudáfrica (Johannesburgo)</b>	Página web: <a href="http://support.euro.dell.com">support.euro.dell.com</a>	
	Correo electrónico: <a href="mailto:dell_za_support@dell.com">dell_za_support@dell.com</a>	
	Gold Queue	011 709 7713
	Asistencia técnica	011 709 7710
	Atención al cliente	011 709 7707
	Ventas	011 709 7700
	Fax	011 706 0495
<b>Suecia (Upplands Vasby)</b>	Página web: <a href="http://support.euro.dell.com">support.euro.dell.com</a>	
	Asistencia técnica para XPS	0771 340 340
	Asistencia técnica para los demás productos Dell	08 590 05 199
	Atención relacional al cliente	08 590 05 642
	Atención a clientes particulares y pequeñas empresas	08 587 70 527
	Asistencia del programa de compras para empleados (EPP)	020 140 14 44
	Fax de asistencia técnica	08 590 05 594
Ventas	08 590 05 185	
<b>Suiza (Ginebra)</b>	Página web: <a href="http://support.euro.dell.com">support.euro.dell.com</a>	
	Correo electrónico: <a href="mailto:Tech_support_central_Europe@dell.com">Tech_support_central_Europe@dell.com</a>	
	Asistencia técnica para XPS	0848 33 88 57
	Asistencia técnica (particulares y pequeñas empresas) para los demás productos Dell	0844 811 411
	Asistencia técnica (corporativo)	0844 822 844
	Atención al cliente (particulares y pequeñas empresas)	0848 802 202
	Atención al cliente corporativo	0848 821 721
<b>Tailandia</b>	Fax	022 799 01 90
	Centralita	022 799 01 01
	Página web: <a href="http://support.ap.dell.com">support.ap.dell.com</a>	
	Asistencia técnica (OptiPlex, Latitude y Dell Precision)	sin cargo: 1800 0060 07

Código internacional: 001	Asistencia técnica (PowerApp, PowerEdge, PowerConnect y PowerVault)	sin cargo: 1800 0600 09
	Atención al cliente	sin cargo: 1800 006 007 (opción 7)
Código de país: 66	Ventas corporativas	sin cargo: 1800 006 009
	Transacciones relacionadas con ventas	sin cargo: 1800 006 006
<b>Taiwán</b>	Página web: <a href="http://support.ap.dell.com">support.ap.dell.com</a>	
	Correo electrónico: <a href="mailto:ap_support@dell.com">ap_support@dell.com</a>	
Código internacional: 002	Asistencia técnica (OptiPlex, Latitude, Inspiron, Dimension, electrónica y accesorios)	sin cargo: 00801 86 1011
	Asistencia técnica (PowerApp, PowerEdge, PowerConnect y PowerVault)	sin cargo: 00801 60 1256
Código de país: 886	Atención al cliente	sin cargo: 00801 60 1250 (opción 5)
	Transacciones relacionadas con ventas	sin cargo: 00801 65 1228
	Ventas corporativas	sin cargo: 00801 651 227
<b>Trinidad y Tobago</b>	Página web: <a href="http://www.dell.com/tt">www.dell.com/tt</a>	
	Correo electrónico: <a href="mailto:la-techsupport@dell.com">la-techsupport@dell.com</a>	
	Asistencia general	1-800-805-8035
<b>Uruguay</b>	Página web: <a href="http://www.dell.com/uy">www.dell.com/uy</a>	
	Correo electrónico: <a href="mailto:la-techsupport@dell.com">la-techsupport@dell.com</a>	
	Asistencia general	sin cargo: 000-413-598-2521
<b>Venezuela</b>	Página web: <a href="http://www.dell.com/ve">www.dell.com/ve</a>	
	Correo electrónico: <a href="mailto:la-techsupport@dell.com">la-techsupport@dell.com</a>	
	Asistencia general	0800-100-4752

[Regresar a la página de contenido](#)

[Regresar a la página de contenido](#)

## Glosario

### Estación de trabajo Dell Precision™ 690 – Guía del usuario

[A](#) [B](#) [C](#) [D](#) [E](#) [F](#) [G](#) [H](#) [I](#) [K](#) [L](#) [M](#) [N](#) [O](#) [P](#) [R](#) [S](#) [T](#) [U](#) [V](#) [W](#) [X](#) [Z](#)

Los términos que se describen en este glosario son únicamente a título informativo, y pueden describir o no las funciones incluidas en su ordenador.

---

## A

**acceso directo:** icono que proporciona un acceso rápido a programas, archivos, carpetas y unidades que se utilizan con frecuencia. Si coloca un acceso directo en el escritorio de Windows y hace doble clic en el icono, podrá abrir la carpeta o el archivo correspondiente sin necesidad de buscarlo. Los iconos de acceso directo no cambian la ubicación de los archivos. Si elimina un acceso directo, el archivo original no se verá afectado. Asimismo, puede cambiar el nombre de un icono de acceso directo.

**ACPI:** sigla de "advanced configuration and power interface" (interfaz avanzada de configuración y energía). Especificación de administración de energía que permite a los sistemas operativos Microsoft® Windows® activar el modo de espera o de hibernación para un ordenador a fin de reducir la cantidad de energía eléctrica asignada a los dispositivos que están conectados al ordenador.

**adaptador de red:** chip que proporciona funciones de red. Un ordenador puede incluir un adaptador de red en la placa base, o bien una PC Card que contenga un adaptador. El adaptador de red también se conoce como *NIC* (controladora de interfaz de red).

**AGP:** sigla de "accelerated graphics port" (puerto de gráficos acelerado). Puerto dedicado para gráficos que permite utilizar la memoria del sistema para tareas relacionadas con el vídeo. El AGP produce una imagen de vídeo uniforme y de color verdadero gracias a una interfaz más rápida entre los circuitos de vídeo y la memoria del ordenador.

**ALS:** sigla de "ambient light sensor" (sensor de luz ambiente).

**APR:** sigla de "advanced port replicator" (replicador de puertos avanzado). Dispositivo de acoplamiento que permite utilizar con comodidad un monitor externo, un teclado, un ratón y otros dispositivos con el ordenador portátil.

**archivo de ayuda:** archivo que contiene información descriptiva o instrucciones sobre un producto. Algunos archivos de ayuda están asociados con un programa específico, por ejemplo, la *Ayuda* de Microsoft Word. Otros archivos de ayuda funcionan como fuentes de referencia independientes. Los archivos de ayuda suelen tener la extensión **.hlp** o **.chm**.

**archivo Léame:** archivo de texto incluido con un paquete de software o con un producto de hardware. Normalmente, los archivos Léame (o Readme) proporcionan información sobre la instalación y describen mejoras o correcciones del producto que aún no se han incluido en la documentación.

**área de notificación:** sección de la barra de tareas de Windows que contiene los iconos que proporcionan acceso rápido a los programas y a las funciones del ordenador, como el reloj, el control de volumen y el estado de la impresora. También se conoce como *bandeja del sistema*.

**ASF:** sigla de "alert standards format" (formato de estándares de alerta). Estándar que define un mecanismo para notificar las alertas de hardware y software a la consola de administración. El ASF está diseñado para ser independiente de la plataforma y del sistema operativo.

**asignación de memoria:** proceso por el que el ordenador asigna direcciones de memoria a ubicaciones físicas durante el inicio. De este modo, los dispositivos y el software pueden identificar la información a la que el procesador puede acceder.

---

## B

**bandeja del sistema:** véase *área de notificación*.

**batería:** fuente de energía interna recargable que permite que un ordenador portátil funcione mientras no está conectado a una toma eléctrica mediante un adaptador de CA.

**BIOS:** sigla de "basic input/output system" (sistema básico de entrada/salida). Programa (o utilidad) que sirve de interfaz entre el hardware del ordenador y el sistema operativo. No cambie la configuración a menos que sepa cuáles serán sus efectos en el ordenador. También se conoce como *programa de configuración del sistema*.

**bit:** la unidad más pequeña de datos que interpreta el ordenador.

**bps:** bits por segundo. Unidad estándar para medir la velocidad de transmisión de datos.

**BTU:** sigla de "British thermal unit" (unidad térmica británica). Medida de la salida de calor.

**bus local:** bus de datos que proporciona una comunicación rápida de los dispositivos con el procesador.

**bus:** ruta de comunicación entre los componentes del ordenador.

**byte:** unidad básica de datos utilizada por el ordenador. Generalmente, un byte equivale a 8 bits.

---

## C

**C:** Celsius. Escala de medición de la temperatura según la cual 0° es el punto de congelación del agua y 100° es el punto de ebullición.

**CA:** sigla de corriente alterna. Forma de electricidad que suministra alimentación al ordenador cuando se enchufa el cable de alimentación del adaptador de CA

a una toma eléctrica.

**caché:** mecanismo de almacenamiento especial de alta velocidad que puede ser una sección reservada de la memoria principal o un dispositivo de almacenamiento de alta velocidad independiente. La memoria caché mejora la eficiencia de muchas operaciones del procesador.

**caché L1:** memoria caché principal almacenada en el procesador.

**caché L2:** memoria caché secundaria que puede ser externa al procesador o puede estar incorporada dentro de su arquitectura.

**carne:** documento internacional para aduanas que facilita las importaciones temporales en países extranjeros. También denominado *pasaporte para mercancías*.

**carpeta:** espacio en un disco o unidad en el que los archivos están organizados y agrupados. Los archivos de una carpeta se pueden ver y ordenar de varias formas, por ejemplo, alfabéticamente, por fecha o por tamaño.

**CD de inicio:** CD que se puede utilizar para iniciar el ordenador. Asegúrese de que tiene un CD o disquete de inicio disponible por si se daña la unidad de disco duro o por si el ordenador tiene un virus. El CD *Drivers and Utilities* (Controladores y utilidades), o Resource CD (CD de recursos), es un CD de inicio.

**CD:** sigla de "compact disc" (disco compacto). Dispositivo de almacenamiento óptico utilizado para audio y software.

**CD-R:** sigla de "CD recordable" (CD grabable). Versión grabable de un CD. En un CD-R, los datos sólo se pueden grabar una vez. Una vez grabados, no será posible borrarlos ni regrabarlos.

**CD-RW:** sigla de "CD rewritable" (CD regrabable). Versión regrabable de un CD. En un CD-RW, es posible grabar los datos y, posteriormente, borrarlos o regrabarlos.

**CI:** circuito integrado. Plaquita de material semiconductor, o chip, que contiene miles o millones de minúsculos componentes electrónicos para su uso en equipos informáticos, de audio y de vídeo.

**cierre del sistema:** proceso mediante el cual se cierran las ventanas y los programas, se sale del sistema operativo y se apaga el ordenador. Si apaga el ordenador antes de completar este procedimiento de cierre, pueden perderse datos.

**código de servicio rápido:** código numérico indicado en una etiqueta adhesiva del ordenador Dell™. Deberá utilizar el código de servicio rápido cuando solicite asistencia a Dell. Es posible que este servicio no esté disponible en algunos países.

**COA:** sigla de "certificate of authenticity" (certificado de autenticidad). Código alfanumérico de Windows indicado en una etiqueta adhesiva del ordenador. También se conoce como *Product Key* (clave del producto) o *Product ID* (identificación del producto).

**combinación de teclas:** comando que requiere que se pulsen simultáneamente varias teclas.

**compartimiento para módulos:** compartimiento que admite dispositivos tales como unidades ópticas, una segunda batería o un módulo Dell TravelLite™.

**conector paralelo:** puerto de E/S que suele utilizarse para conectar una impresora paralela al ordenador. También se conoce como *puerto LPT*.

**conector serie:** puerto de E/S que suele utilizarse para conectar dispositivos, como un dispositivo de bolsillo digital o una cámara digital, al ordenador.

**configuración de discos por bandas:** técnica para distribuir los datos en varias unidades de disco. La configuración de discos por bandas puede acelerar las operaciones en las que se recuperan datos del almacenamiento en disco. Los ordenadores que utilizan esta técnica suelen permitir que los usuarios seleccionen el tamaño de la unidad de datos o el ancho de banda.

**controlador de dispositivo:** véase *controlador*.

**controlador:** software que permite al sistema operativo controlar un dispositivo, como por ejemplo, una impresora. Muchos dispositivos no funcionan correctamente si no se ha instalado el controlador adecuado en el ordenador.

**controladora de vídeo:** circuitos en una tarjeta de vídeo o en la placa base (en ordenadores con controladora de vídeo integrada) que proporcionan al ordenador las capacidades de vídeo, junto con el monitor.

**controladora:** chip que controla la transferencia de datos entre el procesador y la memoria, o entre el procesador y los dispositivos.

**copia de seguridad:** copia de un programa o archivo de datos en un disquete, CD, DVD o disco duro. Como medida de precaución, se recomienda realizar periódicamente copias de seguridad de los archivos de datos que se encuentran en la unidad de disco duro.

**CRIMM:** sigla de "continuity rambus in-line memory module" (módulo de memoria en línea Rambus de continuidad). Módulo especial que no tiene chips de memoria y que sirve para ocupar las ranuras RIMM no utilizadas.

**cursor:** marcador en la pantalla que indica dónde tendrá lugar la siguiente acción que se ejecute con el teclado, la superficie táctil o el ratón. Generalmente consiste en una línea continua que parpadea, en un carácter de subrayado o en una pequeña flecha.

---

## D

**DDR2 SDRAM:** sigla de "double-data-rate 2 SDRAM" (SDRAM de velocidad doble de datos 2). Tipo de SDRAM que utiliza una captura de 4 bits y otros cambios de arquitectura para aumentar la velocidad de la memoria hasta más de 400 MHz.

**DIMM:** sigla de "dual in-line memory module" (módulo de memoria dual en línea). Placa de circuito impreso con chips de memoria que se conecta a un módulo de memoria de la placa base.

**dirección de E/S:** dirección en la RAM que está asociada a un dispositivo específico (como un conector serie, un conector paralelo o una ranura de expansión) y que permite la comunicación del procesador con ese dispositivo.

**dirección de memoria:** ubicación específica de la RAM en la que se almacenan datos temporalmente.

**disco de inicio:** disco que se puede utilizar para iniciar el ordenador. Asegúrese de que tiene un CD o disquete de inicio disponible por si se daña la unidad de disco duro o por si el ordenador tiene un virus.

**disipador de calor:** placa de metal existente en algunos procesadores que ayuda a disipar el calor.

**dispositivo de acoplamiento:** véase *APR*.

**dispositivo:** hardware, como por ejemplo una unidad de disco, una impresora o un teclado, instalado en el ordenador o conectado a éste.

**disquete:** medio de almacenamiento electromagnético. También se denomina disco flexible.

**DMA:** sigla de "direct memory access" (acceso directo a la memoria). Canal que permite realizar determinados tipos de transferencia de datos entre la memoria RAM y un dispositivo sin la intervención del procesador.

**DMTF:** sigla de "distributed management task force" (grupo de trabajo para la administración distribuida). Consorcio de empresas de hardware y software que desarrolla estándares de administración para entornos distribuidos de escritorio, red, empresa e Internet.

**dobles núcleo:** tecnología de Intel que permite la existencia de dos unidades físicas computacionales en el interior de una única CPU, con lo que se consigue una mayor eficacia computacional y una mejor capacidad multitarea.

**dominio:** grupo de ordenadores, programas y dispositivos de una red que se administran como una unidad con reglas y procedimientos comunes, y los utilizan un grupo específico de usuarios. Un usuario se conecta a un dominio para acceder a los recursos.

**DRAM:** sigla de "dynamic random-access memory" (memoria dinámica de acceso aleatorio). Memoria que almacena información en circuitos integrados que contienen condensadores.

**DSL:** sigla de "digital subscriber line" (línea digital de abonados). Tecnología que proporciona una conexión a Internet constante y de alta velocidad a través de una línea telefónica analógica.

**DVD:** sigla de "digital versatile disc" (disco versátil digital). Disco de alta capacidad que se utiliza generalmente para almacenar películas. Las unidades de DVD también pueden leer la mayoría de los CD.

**DVD+RW:** sigla de "DVD rewritable" (DVD regrabable). Versión regrabable de un DVD. En un DVD+RW, es posible grabar los datos y, posteriormente, borrarlos o regrabarlos. La tecnología DVD+RW es diferente de la tecnología DVD-RW.

**DVD-R:** sigla de "DVD recordable" (DVD grabable). Versión grabable de un DVD. En un DVD-R, los datos sólo se pueden grabar una vez. Una vez grabados, no será posible borrarlos ni regrabarlos.

**DVI:** sigla de "digital video interface" (interfaz de vídeo digital). Estándar para la transmisión digital entre un ordenador y una pantalla de vídeo digital.

---

## E

**E/S:** entrada/salida. Operación o dispositivo mediante el que se introducen o extraen datos del ordenador. Los teclados e impresoras son dispositivos de E/S.

**ECC:** sigla de "error checking and correction" (verificación y corrección de errores). Tipo de memoria que incluye circuitos especiales para comprobar la exactitud de los datos entrantes y salientes de la memoria.

**ECP:** sigla de "extended capabilities port" (puerto de funciones ampliadas). Diseño de puerto paralelo que proporciona una transmisión de datos bidireccional mejorada. Similar al EPP, el ECP utiliza el acceso directo a la memoria para transferir datos y, con frecuencia, mejora el rendimiento.

**editor de texto:** programa que se utiliza para crear y editar archivos que sólo contienen texto; por ejemplo, el Bloc de notas de Windows utiliza un editor de texto. Los editores de texto no suelen ofrecer las funciones de ajuste de línea ni de formato (subrayado, cambiar fuentes, etc.).

**EIDE:** sigla de "enhanced integrated device electronics" (electrónica mejorada de dispositivos integrados). Versión mejorada de la interfaz IDE para unidades de disco duro y de CD.

**EMI:** sigla de "electromagnetic interference" (interferencia electromagnética). Interferencia eléctrica ocasionada por radiación electromagnética.

**ENERGY STAR®:** requisitos de la Agencia de Protección Ambiental (EPA) para disminuir el consumo global de electricidad.

**EPP:** sigla de "enhanced parallel port" (puerto paralelo mejorado). Diseño de conector paralelo que proporciona una transmisión de datos bidireccional.

**ESD:** sigla de "electrostatic discharge" (descarga electrostática). Descarga rápida de electricidad estática. Una ESD puede dañar los circuitos integrados del ordenador y del ordenador de comunicaciones.

**etiqueta de servicio:** etiqueta de código de barras del ordenador que lo identifica cuando se accede a la página web de asistencia de Dell ([support.dell.com](http://support.dell.com)) o al llamar a Dell para solicitar servicio al cliente o asistencia técnica.

**ExpressCard:** tarjeta de E/S extraíble que cumple con el estándar de PCMCIA. Algunos de los tipos más habituales de ExpressCard son los módems y los adaptadores de red. Las tarjetas ExpressCard admiten PCI Express y USB 2.0 estándar.

---

## F

**Fahrenheit:** escala de medición de la temperatura según la cual 32° es el punto de congelación del agua y 212° es el punto de ebullición.

**FB-DIMM:** sigla de "fully-buffered DIMM" (DIMM con búfer completo). Módulo DIMM con chips DRAM DDR2 y AMB (Advanced Memory Buffer) que acelera la comunicación entre los chips SDRAM DDR2 y el sistema.

**FCC:** sigla de Federal Communications Commission (Comisión Federal de Comunicaciones). Agencia de los Estados Unidos responsable de hacer cumplir las regulaciones en materia de comunicaciones que determinan la cantidad de radiación que pueden emitir los ordenadores y otros equipos electrónicos.

**formatear:** proceso que prepara una unidad o un disco para el almacenamiento de archivos. Cuando se formatea una unidad o un disco, la información existente se pierde.

**frecuencia de actualización:** frecuencia, medida en Hz, con la que se recargan las líneas horizontales de la pantalla. A veces también se denomina *frecuencia*

*vertical*. Cuanto más alta sea la frecuencia de actualización, menor será la fluctuación de vídeo perceptible por el ojo humano.

**frecuencia de reloj:** velocidad, expresada en MHz, a la que funcionan los componentes del ordenador que están conectados al bus del sistema.

**FSB:** sigla de "front side bus" (bus frontal). Ruta de datos e interfaz física entre el procesador y la RAM.

**FTP:** sigla de "file transfer protocol" (protocolo de transferencia de archivos). Protocolo estándar de Internet que se utiliza para intercambiar archivos entre ordenadores que están conectados a Internet.

---

## G

**G:** gravedad. Unidad de medida de peso y fuerza.

**GB:** gigabyte. Unidad de medida de almacenamiento de datos que equivale a 1 024 MB (1 073 741 824 bytes). Cuando se refiere al almacenamiento en unidades de disco duro, normalmente se redondea a 1 000 000 000 bytes.

**GHz:** gigahercio. Unidad de medida de frecuencia que equivale a mil millones de Hz o mil MHz. Las velocidades de los procesadores del ordenador, de los buses y de las interfaces se suelen medir en GHz.

**GUI:** sigla de "graphical user interface" (interfaz gráfica de usuario). Software que interactúa con el usuario a través de menús, ventanas e iconos. La mayoría de los programas que funcionan con sistemas operativos Windows disponen de interfaces gráficas de usuario.

---

## H

**HTML:** sigla de "hypertext markup language" (lenguaje de marcación de hipertexto). Conjunto de códigos insertados en una página web de Internet diseñados para su visualización en un explorador de Internet.

**HTTP:** sigla de "hypertext transfer protocol" (protocolo de transferencia de hipertexto). Protocolo utilizado para intercambiar archivos entre ordenadores conectados a Internet.

**hyper-threading:** Hyper-Threading es una tecnología de Intel® que mejora el rendimiento global del ordenador, ya que permite que un procesador físico funcione como dos procesadores lógicos, con lo que pueden realizarse determinadas tareas simultáneamente.

**Hz:** hercio. Unidad de medida de frecuencia que equivale a 1 ciclo por segundo. Los ordenadores y dispositivos electrónicos suelen medirse en kilohercios (kHz), megahercios (MHz), gigahercios (GHz) o terahercios (THz).

---

## I

**IC:** sigla de "Industry Canada". Entidad reguladora de Canadá responsable de regular las emisiones de los equipos electrónicos, de forma parecida a la FCC de Estados Unidos.

**IDE:** sigla de "integrated device electronics" (electrónica de dispositivos integrados). Interfaz para dispositivos de almacenamiento masivo en los que la controladora está integrada en la unidad de disco duro o de CD.

**IEEE 1394:** sigla de Institute of Electrical and Electronics Engineers, Inc. Bus serie de alto rendimiento que se utiliza para conectar al ordenador dispositivos compatibles con IEEE 1394, como cámaras digitales y reproductores de DVD.

**integrado:** adjetivo que generalmente se refiere a componentes que están ubicados físicamente en la placa base del ordenador. También se conoce como *incorporado*.

**IrDA:** sigla de "Infrared Data Association" (Asociación de Datos por Infrarrojos). Organización que crea estándares internacionales para las comunicaciones por infrarrojos.

**IRQ:** sigla de "interrupt request" (petición de interrupción). Ruta electrónica asignada a un dispositivo específico para que éste pueda comunicarse con el procesador. Cada conexión del dispositivo debe tener una IRQ asignada. Si bien dos dispositivos pueden compartir la misma asignación de IRQ, no pueden utilizarse ambos dispositivos simultáneamente.

**ISP:** sigla de "Internet service provider" (proveedor de servicios de Internet). Compañía que proporciona acceso a su servidor host para conectarse directamente a Internet, enviar y recibir correo electrónico y acceder a páginas web. Por lo general, el ISP proporciona un paquete de software, un nombre de usuario y números de teléfono de acceso a cambio de una cuota.

---

## K

**Kb:** kilobit. Unidad de datos que equivale a 1 024 bits. Unidad de medida de la capacidad de los circuitos integrados de memoria.

**KB:** kilobyte. Unidad de datos que equivale a 1 024 bytes, aunque generalmente se redondea a 1 000 bytes.

**kHz:** kilohercios. Unidad de medida de frecuencia que equivale a 1 000 Hz.

---

## L

**LAN:** sigla de "local area network" (red de área local). Red de ordenadores que abarca una pequeña área. Normalmente, una LAN comprende un edificio o

unos cuantos edificios próximos entre sí. Puede conectarse una LAN a otra LAN situada a cualquier distancia a través de líneas telefónicas y ondas de radio para formar una red de área amplia (WAN).

**LCD:** sigla de "liquid crystal display" (pantalla de cristal líquido). Tecnología utilizada en las pantallas de los ordenadores portátiles y en las pantallas planas.

**LED:** sigla de "light-emitting diode" (diodo emisor de luz). Componente electrónico que emite una luz para indicar el estado del ordenador.

**LPT:** sigla de "line print terminal" (terminal de impresión de líneas). Designación para una conexión paralela a una impresora u otro dispositivo paralelo.

---

## M

**MB/s:** megabytes por segundo. Un millón de bytes por segundo. Generalmente, esta unidad de medida se utiliza para velocidades de transferencia de datos.

**Mb:** megabit. Unidad de medida de la capacidad del chip de memoria que equivale a 1 024 Kb.

**MB:** megabyte. Unidad de medida de almacenamiento de datos que equivale a 1 048 576 bytes. 1 MB equivale a 1 024 KB. Cuando se refiere al almacenamiento en unidades de disco duro, normalmente se redondea a 1 000 000 bytes.

**Mbps:** megabits por segundo. Un millón de bits por segundo. Esta unidad de medida suele utilizarse para velocidades de transmisión de módems y redes.

**memoria de vídeo:** memoria formada por chips de memoria dedicados a funciones de vídeo. Por lo general, la memoria de vídeo es más rápida que la memoria del sistema. La cantidad de memoria de vídeo instalada afecta principalmente al número de colores que un programa puede mostrar.

**memoria:** área de almacenamiento de datos temporal del interior del ordenador. Puesto que los datos de la memoria no son permanentes, se recomienda guardar con frecuencia los archivos mientras se trabaja con ellos, y guardarlos siempre antes de apagar el ordenador. El ordenador puede contener diferentes formas de memoria; por ejemplo, RAM, ROM y memoria de vídeo. A menudo, la palabra memoria se utiliza como sinónimo de RAM.

**MHz:** megahercio. Unidad de medida de frecuencia equivalente a 1 millón de ciclos por segundo. Las velocidades de los procesadores del ordenador, de los buses y de las interfaces se suelen medir en MHz.

**módem:** dispositivo que permite al ordenador comunicarse con otros ordenadores mediante líneas telefónicas analógicas. Existen tres tipos de módem: externo, PC Card e interno. Generalmente, el módem se utiliza para conectarse a Internet e intercambiar mensajes de correo electrónico.

**modo de espera:** modo de administración de energía que cierra todas las operaciones innecesarias del ordenador para ahorrar energía.

**modo de gráficos:** modo de vídeo que puede definirse en términos de  $x$  píxeles horizontales por  $y$  píxeles verticales por  $z$  colores. Los modos de gráficos pueden mostrar una variedad ilimitada de formas y fuentes.

**modo de hibernación:** modo de administración de energía que guarda todo el contenido de la memoria en un espacio reservado del disco duro y apaga el ordenador. Cuando se reinicia el ordenador, se recupera automáticamente la información de la memoria que se ha guardado en el disco duro.

**modo de pantalla dual:** configuración de la pantalla que permite utilizar un segundo monitor como extensión de la pantalla. También se conoce como *modo de pantalla extendida*.

**modo de pantalla extendida:** configuración de la pantalla que permite utilizar un segundo monitor como extensión de ésta. También se conoce como *modo de pantalla dual*.

**modo de vídeo:** modo que describe la forma en que se muestran el texto y los gráficos en un monitor. El software orientado a gráficos (como los sistemas operativos Windows) funciona en modos de vídeo que pueden definirse en términos de  $x$  píxeles horizontales por  $y$  píxeles verticales por  $z$  colores. El software orientado a caracteres (por ejemplo, los editores de texto) funciona en modos de vídeo que pueden definirse en términos de  $x$  columnas por  $y$  filas de caracteres.

**módulo de memoria:** pequeña placa de circuito que contiene chips de memoria y se conecta a la placa base.

**módulo de viaje:** dispositivo de plástico diseñado para acoplarse en el interior del compartimento para módulos y reducir el peso del ordenador.

**monitor:** dispositivo de alta resolución parecido a un televisor que permite visualizar la salida de vídeo del sistema.

**ms:** milisegundo. Unidad de medida de tiempo que equivale a una milésima de segundo. Los tiempos de acceso de los dispositivos de almacenamiento suelen medirse en milisegundos.

---

## N

**NIC:** véase *adaptador de red*.

**ns:** nanosegundo. Unidad de medida de tiempo que equivale a una milmillonésima de segundo.

**NVRAM:** sigla de "nonvolatile random access memory" (memoria no volátil de acceso aleatorio). Tipo de memoria que conserva la información cuando el ordenador está apagado o deja de recibir corriente de la fuente de energía externa. La NVRAM permite conservar información de configuración del ordenador como la fecha, la hora y otras opciones que pueden configurarse.

---

## P

**píxel:** punto en la pantalla del monitor. Los píxeles se organizan en filas y columnas para crear una imagen. Una resolución de vídeo (por ejemplo, 800 x 600) se expresa como el número de píxeles horizontales por el número de píxeles verticales.

**panel de control:** utilidad de Windows que permite modificar la configuración del sistema operativo y del hardware, como por ejemplo, la configuración de la pantalla.

**papel tapiz:** diseño o imagen de fondo del escritorio de Windows. El papel tapiz se cambia a través del Panel de control de Windows. También puede digitalizar su fotografía favorita y utilizarla como papel tapiz.

**partición:** área física de almacenamiento de la unidad de disco duro que está asignada a una o más áreas lógicas de almacenamiento, conocidas como unidades lógicas. Cada partición puede contener varias unidades lógicas.

**PC Card extendida:** PC Card que sobresale de la ranura para PC Card cuando está instalada.

**PC Card:** tarjeta de E/S extraíble que cumple el estándar de PCMCIA. Algunos de los tipos más habituales de PC Card son los módems y los adaptadores de red.

**PCI Express:** modificación de la interfaz de PCI que aumenta la velocidad de transferencia de datos entre el procesador y los dispositivos conectados a éste. PCI Express puede transferir datos a velocidades de entre 250 MB/s y 4 GB/s. Si el conjunto de chips de PCI Express y el dispositivo alcanzan velocidades diferentes, funcionarán a la que sea menor.

**PCI:** sigla de "peripheral component interconnect" (interconexión de componentes periféricos). Bus local que admite rutas de datos de 32 y 64 bits, y que proporciona una ruta de datos de alta velocidad entre el procesador y dispositivos como el vídeo, las unidades y las redes.

**PCMCIA:** sigla de "Personal Computer Memory Card International Association" (Asociación Internacional de Tarjetas de Memoria para Ordenadores Personales). Organización que establece los estándares para las tarjetas PC Card.

**PIN:** sigla de "personal identification number" (número de identificación personal). Secuencia de números o letras que sirve para restringir el acceso no autorizado a redes de ordenadores y a otros sistemas protegidos.

**PIO:** sigla de "programmed input/output" (entrada/salida programada). Método de transferencia de datos entre dos dispositivos a través del procesador como parte de la ruta de datos.

**placa base:** placa de circuito principal del ordenador. Denominada también *placa madre*.

**Plug and Play:** capacidad del ordenador de configurar dispositivos automáticamente. Esta función permite la instalación y configuración automáticas de dispositivos, así como la compatibilidad de éstos con el hardware existente, si el BIOS, el sistema operativo y todos los dispositivos son compatibles con Plug and Play.

**POST:** sigla de "power-on self-test" (autoprueba de encendido). Conjunto de programas de diagnóstico, cargados automáticamente mediante el BIOS, que realizan pruebas básicas en los componentes principales del ordenador, como la memoria, las unidades de disco duro y el vídeo. Si no se detectan problemas durante la POST, el ordenador prosigue con el inicio.

**procesador:** chip del ordenador que interpreta y ejecuta las instrucciones de los programas. A veces también se denomina CPU (unidad central de proceso).

**programa:** cualquier software que procese datos, como hojas de cálculo, procesadores de texto, bases de datos y paquetes para juegos. Los programas requieren un sistema operativo para su ejecución.

**programa de configuración del sistema:** utilidad que actúa de interfaz entre el hardware del ordenador y el sistema operativo. El programa de configuración del sistema permite configurar en el BIOS opciones seleccionables por el usuario, como la fecha y la hora o la contraseña del sistema. No cambie la configuración de este programa a menos que sepa cuáles serán sus efectos en el ordenador.

**programa de configuración:** programa que se utiliza para instalar y configurar hardware y software. El programa **setup.exe** o **install.exe** se incluye con la mayoría de los paquetes de software de Windows. No se debe confundir el *programa de configuración* con el *programa de configuración del sistema*.

**protectores contra sobrevoltajes:** dispositivo que evita que los picos de voltaje, producidos por ejemplo durante una tormenta con aparato eléctrico, lleguen al ordenador a través de la toma eléctrica. Los protectores contra sobrevoltajes no protegen contra los rayos ni las bajadas de tensión, que se producen cuando el nivel de voltaje cae más de un 20 por ciento respecto al nivel normal de la línea de CA.

Las conexiones de red no están protegidas por los protectores contra sobrevoltajes. Desconecte siempre el cable del conector de red durante una tormenta con aparato eléctrico.

**protegido contra escritura:** se refiere a archivos o medios que no se pueden modificar. Utilice la protección contra escritura si desea impedir que se modifiquen o se destruyan los datos. Para proteger contra escritura un disquete de 3,5 pulgadas, deslice su lengüeta de protección hacia la posición abierta.

**PS/2:** personal system/2. Tipo de conector al que se conecta un teclado, un ratón o un teclado numérico compatibles con PS/2.

**PXE:** sigla de "pre-boot execution environment" (entorno de ejecución de preinicio). Estándar WfM (Wired for Management) que permite configurar e iniciar de forma remota ordenadores conectados a una red que no disponen de sistema operativo.

---

## R

**RAID** sigla de "redundant array of independent disks" (matriz redundante de discos independientes). Método para proporcionar redundancia de datos. Algunas de las implementaciones basadas en RAID más habituales son RAID 0, RAID 1, RAID 5, RAID 10 y RAID 50.

**RAM:** sigla de "random-access memory" (memoria de acceso aleatorio). Área primaria de almacenamiento temporal para datos e instrucciones de programas. La información almacenada en la RAM se pierde cuando se apaga el ordenador.

**ranura de expansión:** conector situado en la placa base de algunos ordenadores en el que se inserta una tarjeta de expansión para la conexión al bus del sistema.

**ratón:** dispositivo de puntero que controla el movimiento del cursor por la pantalla. Normalmente, se desliza el ratón sobre una superficie dura y plana para mover el puntero o cursor en la pantalla.

**reproductor de CD:** software que se utiliza para reproducir CD de música. El reproductor de CD muestra una ventana con botones para la reproducción del CD.

**reproductor de DVD:** software utilizado para ver películas de DVD. El reproductor de DVD muestra una ventana con botones que sirven para ver una película.

**resolución de vídeo:** véase *resolución*.

**resolución:** nitidez y claridad de imagen que proporciona una impresora o que presenta un monitor. Cuanto más alta sea la resolución, más nítida será la imagen.



**RFI**: sigla de "radio frequency interference" (interferencia de radiofrecuencia). Interferencia que se genera en radiofrecuencias comunes, de 10 KHz a 100 000 MHz. Las radiofrecuencias están en el extremo más bajo del espectro de frecuencia electromagnética y tienen más posibilidades de ser objeto de interferencias que las radiaciones de frecuencia más alta, como las de infrarrojos y de luz.

**ROM**: sigla de "read-only memory" (memoria de sólo lectura). Memoria que almacena datos y programas que el ordenador no puede eliminar ni grabar. La memoria ROM, a diferencia de la RAM, conserva su contenido después de que se apague el ordenador. En la memoria ROM se encuentran algunos de los programas fundamentales para el funcionamiento del ordenador.

**rpm**: revoluciones por minuto. Número de revoluciones que se producen por minuto. La velocidad de las unidades de disco duro suele medirse en rpm.

**RTC**: sigla de "real time clock" (reloj en tiempo real). Reloj de la placa base que funciona con batería y que conserva la fecha y la hora después de que se apague el ordenador.

**RTCST**: sigla de "real-time clock reset" (restablecimiento del reloj en tiempo real). Puente situado en la placa base de algunos ordenadores que puede utilizarse para solucionar problemas.

---

## S

**S/PDIF**: sigla de "Sony/Philips digital interface" (interfaz digital Sony/Philips). Formato de archivo de transferencia de audio que permite transferir audio de un archivo a otro sin necesidad de convertirlo a un formato analógico, lo que podría ir en detrimento de la calidad del archivo.

**SAI**: sistema de alimentación ininterrumpida. Fuente de energía de reserva que se utiliza cuando se produce una interrupción de la alimentación o una caída a un nivel de voltaje inaceptable. Un SAI mantiene el ordenador en funcionamiento durante un periodo de tiempo limitado mientras no hay alimentación eléctrica. Los SAI generalmente proporcionan protección contra sobrevoltaje y también pueden ofrecer regulación del voltaje. Los SAI pequeños proporcionan alimentación de batería durante varios minutos, a fin de permitir el cierre del ordenador.

**SAS**: sigla de "serial attached SCSI" (SCSI de conexión serie). Versión serie y más rápida de la interfaz SCSI (en oposición a la arquitectura SCSI paralelo original).

**SATA**: sigla de "serial ATA" (ATA serie). Versión serie más rápida de la interfaz ATA (IDE).

**ScanDisk**: utilidad de Microsoft que comprueba los archivos, las carpetas y la superficie del disco duro en busca de errores. ScanDisk suele ejecutarse cuando se reinicia el ordenador después de que éste haya dejado de responder.

**SCSI**: sigla de "small computer system interface" (interfaz de ordenador pequeño). Interfaz de alta velocidad que puede usarse para conectar dispositivos a un ordenador, como unidades de disco duro, unidades de CD, impresoras y escáneres. SCSI permite conectar muchos dispositivos mediante una única controladora. A cada dispositivo se accede mediante un número de identificación individual en el bus de la controladora SCSI.

**SDRAM DDR**: sigla de "double-data-rate SDRAM" (SDRAM de velocidad doble de datos). Tipo de SDRAM que duplica la velocidad del ciclo de la ráfaga de datos, lo cual mejora el rendimiento del sistema.

**SDRAM**: sigla de "synchronous dynamic random-access memory" (memoria dinámica de acceso aleatorio síncrona). Tipo de DRAM sincronizada con la frecuencia de reloj óptima del procesador.

**secuencia de inicio**: especifica el orden de los dispositivos desde los que el ordenador intenta iniciarse..

**sensor de infrarrojos**: puerto que permite la transmisión de datos entre el ordenador y los dispositivos compatibles con infrarrojos sin tener que utilizar una conexión de cable.

**software antivirus**: programa diseñado para identificar, aislar y eliminar los virus del ordenador.

**software**: todo aquello que pueda almacenarse electrónicamente, como archivos o programas del ordenador.

**sólo lectura**: se refiere a datos o archivos que se pueden ver, pero que no se pueden modificar ni eliminar. Un archivo puede tener un tipo de acceso de sólo lectura si:

- o Reside en un disquete, CD o DVD protegido físicamente contra escritura.
- o Se encuentra en un directorio de la red y el administrador del sistema ha asignado derechos sólo a determinadas personas.

**Strike Zone™**: área reforzada de la base de la plataforma que protege el disco duro al actuar como dispositivo aislante cuando el ordenador experimenta resonancias o se cae (tanto si está encendido como apagado).

**SVGA**: sigla de "super-video graphics array" (supermatriz de gráficos de vídeo). Estándar de vídeo para tarjetas y controladoras de vídeo. Las resoluciones SVGA más comunes son 800 x 600 y 1024 x 768.

El número de colores y la resolución que puede mostrar un programa dependen de las capacidades del monitor, la controladora de vídeo y sus controladores, y de la cantidad de memoria de vídeo instalada en el ordenador.

**S-Video y salida de TV**: conector que se utiliza para conectar un televisor o un dispositivo de audio digital al ordenador.

**SXGA**: sigla de "super-extended graphics array" (matriz de gráficos superampliada). Estándar de vídeo para tarjetas y controladoras de vídeo que admite resoluciones de hasta 1 280 x 1 024.

**SXGA+**: sigla de "super-extended graphics array plus" (matriz de gráficos superampliada plus). Estándar de vídeo para tarjetas y controladoras de vídeo que admite resoluciones de hasta 1 400 x 1 050.

---

## T

**TAPI**: sigla de "telephony application programming interface" (interfaz de programación de aplicaciones de telefonía). Interfaz que permite utilizar los programas de Windows con una amplia gama de dispositivos de telefonía, como los de voz, datos, fax y vídeo.

**tarjeta de expansión**: placa de circuito que está instalada en una ranura de expansión de la placa base en algunos ordenadores y que amplía las

prestaciones del ordenador. Las tarjetas de vídeo, de módem y de sonido son tarjetas de expansión.

**tarjeta inteligente:** tarjeta incorporada con un procesador y un chip de memoria. Las tarjetas inteligentes pueden utilizarse para autenticar a un usuario en ordenadores compatibles con tarjetas inteligentes.

**tecnología inalámbrica Bluetooth<sup>®</sup>:** estándar de tecnología inalámbrica para dispositivos de red de corto alcance (9 m) que permite que los dispositivos activados se reconozcan automáticamente.

**tiempo de funcionamiento de la batería:** periodo de tiempo (en minutos u horas) durante el que una batería de ordenador portátil mantiene una carga mientras está suministrando energía al ordenador.

---

## U

**UMA:** sigla de "unified memory allocation" (asignación de memoria unificada). Memoria de sistema asignada de forma dinámica al vídeo.

**unidad óptica:** unidad que utiliza tecnología óptica para leer datos de discos CD, DVD o DVD+RW y grabar en ellos. Son unidades ópticas las unidades de CD, de DVD y de CD-RW, y las unidades combinadas de CD-RW/DVD.

**unidad de CD:** unidad que utiliza tecnología óptica para leer datos de un CD.

**unidad de CD-RW/DVD:** unidad, conocida también como unidad combinada, que puede leer CD y DVD, así como grabar en discos CD-RW (CD regrabables) y CD-R (CD grabables). En los discos CD-RW se puede grabar varias veces, mientras que en los discos CD-R sólo se puede grabar una vez.

**unidad de CD-RW:** unidad que puede leer CD y grabar en discos CD-RW (CD regrabables) y CD-R (CD grabables). En los discos CD-RW se puede grabar varias veces, mientras que en los discos CD-R sólo se puede grabar una vez.

**unidad de disco duro:** unidad que lee y graba datos en un disco duro. Los términos "unidad de disco duro" y "disco duro" suelen utilizarse indistintamente.

**unidad de disquete:** unidad de disco que puede leer disquetes y grabar en ellos.

**unidad de DVD:** unidad que utiliza tecnología óptica para leer datos de discos DVD y CD.

**unidad de DVD+RW:** unidad que puede leer DVD y la mayoría de los CD, así como grabar en discos DVD+RW (DVD regrabables).

**unidad Zip:** unidad de disquete de alta capacidad desarrollada por Iomega Corporation que utiliza discos extraíbles de 3,5 pulgadas denominados discos Zip. Los discos Zip son un poco más grandes que los disquetes normales, aproximadamente el doble de gruesos y pueden almacenar hasta 100 MB de datos.

**USB:** sigla de "universal serial bus" (bus serie universal). Interfaz de hardware para dispositivos de baja velocidad como un teclado, un ratón, una palanca de mando, un escáner, un juego de altavoces, una impresora, dispositivos de banda ancha (DSL y módems por cable), dispositivos de imágenes y dispositivos de almacenamiento, todos ellos compatibles con USB. Los dispositivos se conectan directamente a un zócalo de cuatro patas del ordenador o a un concentrador de varios puertos que se conecta al ordenador. Los dispositivos USB pueden conectarse y desconectarse mientras el ordenador está encendido, y también pueden conectarse entre sí formando una cadena tipo margarita.

**UTP:** sigla de "unshielded twisted pair" (par trenzado no apantallado). Tipo de cable utilizado en la mayoría de las redes telefónicas y en algunas redes de ordenadores. Los pares de cables no apantallados están trenzados como protección contra las interferencias electromagnéticas, en lugar de utilizar un revestimiento metálico en cada par de cables como medida de protección contra las interferencias.

**UXGA:** sigla de "ultra extended graphics array" (matriz de gráficos ultraampliada). Estándar de vídeo para tarjetas y controladoras de vídeo que admite resoluciones de hasta 1 600 x 1 200.

---

## V

**V:** voltio. Unidad de medida del potencial eléctrico o la fuerza electromotriz. Se produce 1 V en una resistencia de 1 ohmio cuando pasa por ella una corriente de 1 amperio.

**velocidad del bus:** velocidad, expresada en MHz, a la que un bus puede transferir información.

**vida útil de la batería:** periodo de tiempo (en años) durante el que una batería de ordenador portátil puede agotarse y recargarse.

**virus:** programa diseñado para ocasionar problemas o destruir datos almacenados en el ordenador. Un programa de virus pasa de un ordenador a otro a través de un disco infectado, software descargado de Internet o archivos que se adjuntan en los mensajes de correo electrónico. Cuando se inicia un programa infectado, también se inicia el virus asociado.

Un tipo común de virus es el de inicio, que se almacena en los sectores de inicio de un disquete. Si se deja el disquete en la unidad al apagar el ordenador y después se inicia el ordenador, éste se infecta cuando lee los sectores de inicio del disquete en busca del sistema operativo. Una vez que el ordenador está infectado, el virus de inicio puede reproducirse en todos los disquetes en los que se lea o grabe en ese ordenador hasta que se erradique el virus.

---

## W

**W:** vatio. Unidad de medida de la potencia eléctrica. Un vatio es 1 amperio de corriente que fluye a 1 voltio.

**Wh:** vatios por hora. Unidad de medida utilizada generalmente para indicar la capacidad aproximada de una batería. Por ejemplo, una batería de 66 Wh puede suministrar 66 W de potencia durante 1 hora o 33 W durante 2 horas.

**WLAN:** sigla de "wireless local area network" (red de área local inalámbrica).

**WWAN:** sigla de "wireless wide area network" (red de área amplia inalámbrica).

**WXGA:** sigla de "wide-aspect extended graphics array" (matriz de gráficos ampliada de aspecto ancho). Estándar de vídeo para tarjetas y controladoras de

vídeo que admite resoluciones de hasta 1 280 x 800.

---

## X

**XGA:** sigla de "extended graphics array" (matriz de gráficos ampliada). Estándar de vídeo para tarjetas y controladoras de vídeo que admite resoluciones de hasta 1 024 x 768.

---

## Z

**ZIF:** sigla de "zero insertion force" (fuerza de inserción cero). Tipo de zócalo o conector que permite instalar o extraer un chip del ordenador sin necesidad de ejercer presión en el chip ni en el zócalo.

**Zip:** formato común de compresión de datos. Los archivos que se han comprimido con el formato zip se denominan archivos zip y suelen tener la extensión de nombre de archivo **.zip**. Una clase especial de archivo comprimido zip es el archivo autoextraíble, cuya extensión es **.exe**. Puede descomprimir un archivo autoextraíble haciendo doble clic en él.

---

[Regresar a la página de contenido](#)

[Regresar a la página de contenido](#)

## Panel de E/S

Estación de trabajo Dell Precision™ 690 – Guía del usuario

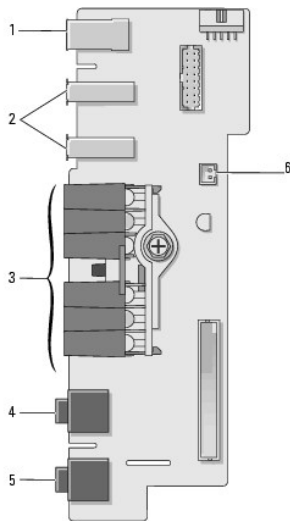
- [Componentes del panel de E/S](#)
- [Extracción del panel de E/S](#)
- [Colocación del panel de E/S](#)

**⚠ PRECAUCIÓN:** antes de realizar cualquiera de los procedimientos descritos en esta sección, siga las instrucciones de seguridad incluidas en la *Guía de información del producto*.

**⚠ PRECAUCIÓN:** para evitar una descarga eléctrica, desenchufe siempre el ordenador de la toma eléctrica antes de abrir la cubierta.

**⚠ AVISO:** para evitar que los componentes internos del ordenador resulten dañados por descargas electrostáticas, antes de tocar cualquiera de sus componentes electrónicos, descargue la electricidad estática de su cuerpo. Para ello, toque una superficie metálica sin pintar del ordenador.

### Componentes del panel de E/S



1	Conector IEEE 1394
2	Puertos USB (2)
3	Indicadores luminosos de diagnóstico, de acceso a la unidad de disco duro y de integridad de la red
4	Conector para micrófono
5	Conector para auriculares
	Sensor de temperatura del aire del panel frontal
6	<b>⚠ AVISO:</b> el cable del sensor de temperatura del panel frontal debe estar instalado en este conector en todo momento mientras el ordenador está en funcionamiento; de lo contrario, pueden producirse problemas térmicos.

### Extracción del panel de E/S

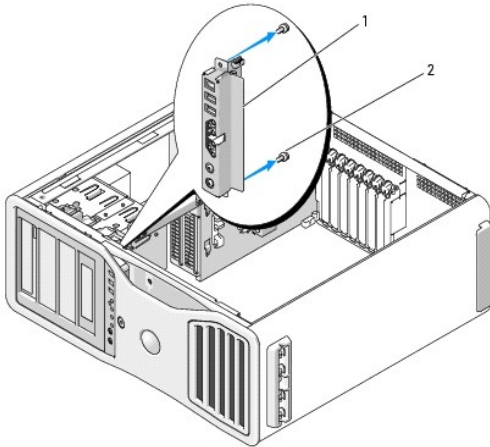
1. Siga los procedimientos que se describen en [Antes de comenzar](#).

**⚠ PRECAUCIÓN:** el ordenador es un objeto pesado (su peso mínimo aproximado es de 25 kg) y su manipulación puede resultar complicada. Solicite ayuda si tiene que levantarlo, moverlo o inclinarlo; para levantar el ordenador se necesitan dos personas. Levántelo siempre correctamente para evitar lesiones y procure no inclinarse para realizar esta operación. Consulte la *Guía de información del producto* para obtener información importante sobre seguridad.

**⚠ PRECAUCIÓN:** la base del ordenador debe estar instalada en todo momento para garantizar la máxima estabilidad del sistema. Si no se instala la base, el ordenador podría volcarse y provocar lesiones personales o daños en el ordenador.

2. Extraiga la cubierta del ordenador (consulte [Extracción de la cubierta del ordenador](#)).

3. Extraiga las tarjetas de expansión de longitud completa; consulte [Extracción de una tarjeta de expansión](#).
  4. Si hay instalada una tarjeta vertical gráfica, para extraerla efectúe lo siguiente:
    - a. Quite los cuatro tornillos.
    - b. Desconecte el cable de alimentación.
    - c. Muévela ligeramente hacia arriba y hacia la derecha de modo que se libere del ventilador de la tarjeta y de la estructura de soporte de tarjeta vertical de memoria.
    - d. Deje la tarjeta vertical aparte.
  5. Afloje los tornillos mariposa que fijan la cubierta de la memoria y extráigala del ordenador.
  6. Desconecte el cable del altavoz de la placa base.
  7. Desconecte el ventilador frontal y el ventilador de la tarjeta de la placa base.
  8. Destornille los dos tornillos que fijan la carcasa del ventilador de la tarjeta y del procesador y extráigalo del ordenador.
  9. Desconecte el cable del panel de control del conector del panel de E/S tirando del cable de seguridad.
- ➡ **AVISO:** anote con precisión la colocación de cada cable antes de desconectarlo, de modo que pueda volver a colocarlos correctamente. Un cable colocado incorrectamente o desconectado puede generar problemas en el ordenador.
10. Anote la colocación de cada uno de los cables cuando desconecte todos los cables conectados al panel de E/S.



1	Panel de E/S
2	Tornillos de montaje

11. Extraiga los tornillos de montaje del panel de E/S.
12. Levante y extraiga el panel de E/S del ordenador.

---

## Colocación del panel de E/S

- ➡ **AVISO:** asegúrese de volver a colocar todos los cables que estaban conectados originariamente al panel de E/S ya que, de lo contrario, podrían producirse problemas en el ordenador.

Siga el procedimiento de extracción ([Extracción del panel de E/S](#)), pero en el orden inverso. Compruebe que la pieza de plástico que encaja en el orificio del tornillo esté en su sitio y sujeta con el tornillo que fija el panel de E/S al chasis.

---

[Regresar a la página de contenido](#)

[Regresar a la página de contenido](#)

## Memoria

### Estación de trabajo Dell Precision™ 690 – Guía del usuario

- [Direccionamiento de la memoria con configuraciones de 4 GB o superiores \(únicamente en sistemas operativos de 32 bits\)](#)
- [Información general sobre la memoria de los módulos DIMM con búfer completo \(FB-DIMM\)](#)
- [Instalación de la memoria \(sin tarjetas verticales de memoria\)](#)
- [Instalación de la memoria sin tarjetas verticales de memoria](#)
- [Extracción de la memoria sin tarjetas verticales de memoria](#)
- [Instalación de la memoria \(con tarjetas verticales de memoria opcionales\)](#)
- [Instalación de la memoria \(con tarjetas verticales de memoria opcionales\)](#)
- [Extracción de la memoria \(con tarjetas verticales de memoria opcionales\)](#)

El ordenador admite únicamente memoria DDR2 ECC con búfer completo. Para obtener información sobre el tipo de memoria admitida por el ordenador, consulte [Especificaciones](#).

➔ **AVISO:** antes de instalar nuevos módulos de memoria, descargue el BIOS más reciente para el ordenador de la página web de asistencia de Dell ([support.dell.com](http://support.dell.com)).

📄 **NOTA:** la memoria adquirida a Dell está cubierta por la garantía del ordenador.

---

## Direccionamiento de la memoria con configuraciones de 4 GB o superiores (únicamente en sistemas operativos de 32 bits)

Este ordenador admite un máximo de 32 GB de memoria (ocho módulos DIMM con búfer completo de 4 GB) si no hay instaladas tarjetas verticales de memoria. Si hay tarjetas verticales de memoria instaladas, este ordenador admite un máximo de 64 GB de memoria (dieciséis módulos DIMM con búfer completo de 4 GB). Los sistemas operativos actuales de 32 bits, como Microsoft® Windows® XP, pueden utilizar un máximo de 4 GB de espacio de direcciones; sin embargo, la cantidad de memoria disponible para el sistema operativo es inferior a la que está instalada. Algunos de los componentes internos del ordenador requieren un espacio de direcciones dentro del intervalo de 4 GB. El espacio de direcciones reservado para estos componentes no puede ser utilizado por la memoria del ordenador.

Los componentes siguientes requieren espacio de direcciones de memoria:

- 1 ROM del sistema
- 1 APIC
- 1 Dispositivos PCI integrados, como conectores de red y controladoras SCSI
- 1 Tarjetas PCI
- 1 Tarjetas gráficas
- 1 Tarjetas PCI Express (si procede)

Al iniciarse el sistema, el BIOS identifica los componentes que requieren espacio de direcciones. El BIOS calcula de forma dinámica la cantidad de espacio de direcciones reservado que se necesita. A continuación, el BIOS resta de los 4 GB el espacio de direcciones reservado a fin de determinar la cantidad de espacio que se puede utilizar.

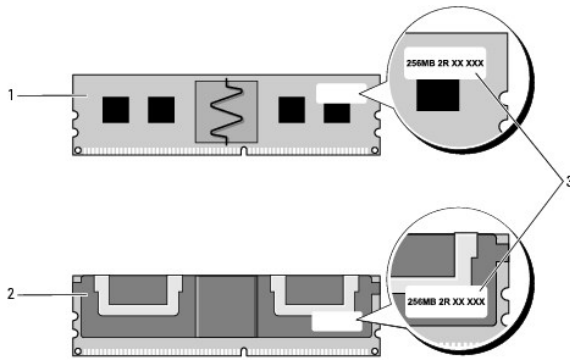
- 1 Si el total de memoria del ordenador instalada es inferior al espacio de direcciones que se puede utilizar, toda la memoria instalada del ordenador estará disponible para que la use sólo el sistema operativo.
- 1 Si el total de memoria del ordenador instalada es igual o superior al espacio de direcciones que se puede utilizar, una parte de la memoria instalada no estará disponible para que la use el sistema operativo.

---

## Información general sobre la memoria de los módulos DIMM con búfer completo (FB-DIMM)

Para obtener un rendimiento óptimo es preciso instalar los módulos DIMM con búfer completo (FB-DIMM) en grupos de cuatro coincidentes. Esto permite una operación de canal cuádruple y proporciona el mayor ancho de banda de memoria. Los grupos de cuatro deben coincidir en tamaño, certificación y organización. Esta información se puede encontrar, generalmente, en la etiqueta de FB-DIMM. Por ejemplo, la etiqueta de cada FB-DIMM de un grupo de cuatro puede indicar lo siguiente: *1G 2R x8*, donde *1G* representa el tamaño del módulo de memoria, *2R* representa el número de certificaciones y *x8* representa la organización.

➔ **AVISO:** se requieren disipadores de calor de longitud completa (FLHS) para cualquier memoria de una tarjeta vertical de memoria y para módulos DIMM a 667 MHz.



1	Módulo DIMM con búfer completo
2	Módulo DIMM con búfer completo con disipadores de calor de longitud completa
3	Etiqueta de información

## Instalación de la memoria (sin tarjetas verticales de memoria)

Los módulos de memoria DDR2 con búfer completo también pueden instalarse en pares, en cuyo caso el ordenador continuará funcionando pero con una ligera disminución del rendimiento. Los pares de memoria deben ser iguales en tamaño, certificación y organización.

Instale los módulos de memoria en el orden que indican sus etiquetas en la placa base; los grupos coincidentes de cuatro deben instalarse primero en las ranuras DIMM 1 a 4 y, a continuación, en las ranuras DIMM 5 a 8 de la placa base. Los pares de memoria deben instalarse en las ranuras DIMM\_1 y DIMM\_2, a continuación DIMM\_3 y DIMM\_4 y así sucesivamente.

⚠ **AVISO:** no instale módulos de memoria que no sean EEC, sin búfer o con búfer no completo. Si lo hace, es posible que el sistema no se inicie.

## Instalación de la memoria sin tarjetas verticales de memoria

⚠ **PRECAUCIÓN:** antes de realizar cualquiera de los procedimientos descritos en esta sección, siga las instrucciones de seguridad incluidas en la *Guía de información del producto*.

⚠ **PRECAUCIÓN:** para evitar una descarga eléctrica, desenchufe siempre el ordenador de la toma eléctrica antes de abrir la cubierta.

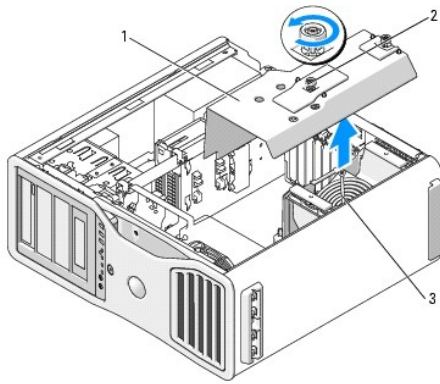
⚠ **AVISO:** para evitar que los componentes internos del ordenador resulten dañados por descargas electrostáticas, antes de tocar cualquiera de sus componentes electrónicos, descargue la electricidad estática de su cuerpo. Para ello, toque una superficie metálica sin pintar del ordenador.

1. Siga los procedimientos que se describen en [Antes de comenzar](#).

⚠ **PRECAUCIÓN:** el ordenador es un objeto pesado (su peso mínimo aproximado es de 25 kg) y su manipulación puede resultar complicada. Solicite ayuda si tiene que levantarlo, moverlo o inclinarlo; para levantar el ordenador se necesitan dos personas. Levántelo siempre correctamente para evitar lesiones y procure no inclinarse para realizar esta operación. Consulte la *Guía de información del producto* para obtener información importante sobre seguridad.

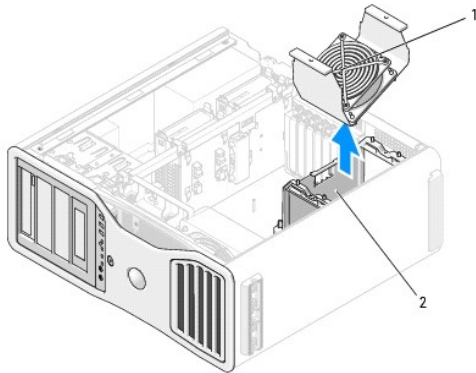
⚠ **PRECAUCIÓN:** la base del ordenador debe estar instalada en todo momento para garantizar la máxima estabilidad del sistema. Si no se instala la base, el ordenador podría volcarse y provocar lesiones personales o daños en el ordenador.

2. Extraiga la cubierta del ordenador (consulte [Extracción de la cubierta del ordenador](#)).



1	Cubierta de la memoria
2	Tornillos mariposa (2)
3	Ventilador de la memoria

3. Afloje los tornillos mariposa que fijan la cubierta de la memoria y extráigala del ordenador.

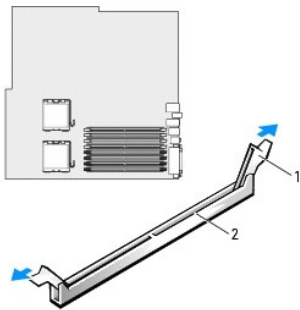


1	Ventilador de la memoria
2	Estructura de soporte del ventilador de memoria

4. Observe la posición del ventilador de la memoria y, a continuación, levante el ventilador de la memoria para extraerlo de la estructura de soporte del ventilador y colóquelo aparte.

**⚠ PRECAUCIÓN:** los módulos de memoria con búfer completo pueden alcanzar una temperatura muy elevada durante el funcionamiento normal. Antes de tocar los módulos de memoria, deje transcurrir tiempo suficiente para que se enfrien.

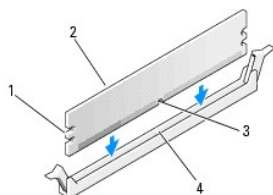
5. Presione hacia fuera el gancho de fijación situado en cada extremo del conector del módulo de memoria.



1	Ganchos de fijación (2)
2	FlexBay



6. Alinee la muesca de la parte inferior del módulo con el travesaño del conector.

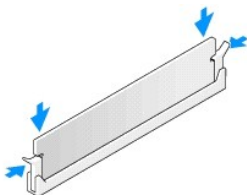


1	Hendiduras (2)
2	Módulo de memoria
3	Muesca
4	Travesaño

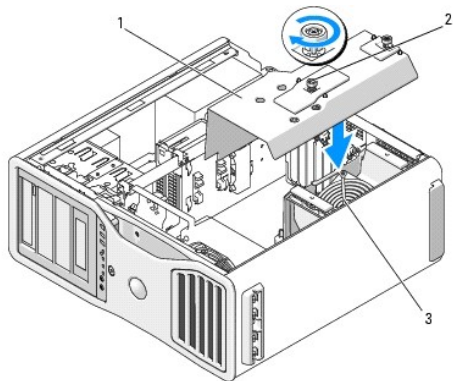
➡ **AVISO:** para evitar daños en el módulo de memoria, inserte el módulo verticalmente en el conector ejerciendo una presión uniforme en cada extremo del módulo.

7. Inserte el módulo en el conector hasta que encaje en su sitio.

Si inserta el módulo correctamente, los ganchos de fijación encajan en las hendidas de ambos extremos del módulo.



8. Coloque el ventilador de la memoria en la estructura de soporte del ventilador.



1	Cubierta de la memoria
2	Tornillos mariposa (2)
3	Ventilador de la memoria

➡ **AVISO:** la cubierta de la memoria mantiene las tarjetas verticales de memoria (opcionales) en su lugar; los tornillos mariposa deben estar suficientemente apretados para que las tarjetas verticales queden fijadas y evitar daños.

9. Vuelva a colocar la cubierta de la memoria. Apriete los tornillos mariposa hasta que la cubierta de la memoria quede bien fijada y no se mueva al desplazar el ordenador.

10. Vuelva a colocar la cubierta del ordenador (consulte [Colocación de la cubierta del ordenador](#)).

➡ **AVISO:** para conectar un cable de red, enchúfelo primero en el puerto o dispositivo de red y, después, en el ordenador.

11. Conecte el ordenador y los dispositivos a las tomas eléctricas y enciéndalos.

12. Pulse <F2> para abrir el programa de configuración del sistema y compruebe los valores listados en **Memory Info** (Información de la memoria).

El ordenador debe haber cambiado el valor de **Installed Memory** (Memoria instalada) para reconocer la memoria recién instalada. Verifique el nuevo total. Si es correcto, vaya al [paso 14](#).

13. Si la cantidad de memoria total es incorrecta, apague el ordenador y los dispositivos y desconéctelos de las tomas eléctricas.

Vuelva al [paso 1](#) de este procedimiento, pero en lugar de instalar memoria nueva, compruebe los módulos de memoria instalados para asegurarse de que están colocados correctamente en los zócalos.

14. Cuando el valor total de **Memory Info** (Información de la memoria) sea correcto, pulse <Esc> para salir del programa de configuración del sistema.

15. Ejecute Dell Diagnostics para comprobar que los módulos de memoria funcionan correctamente. Consulte [Dell Diagnostics](#).

---

## Extracción de la memoria sin tarjetas verticales de memoria

**⚠ PRECAUCIÓN:** antes de realizar cualquiera de los procedimientos descritos en esta sección, siga las instrucciones de seguridad incluidas en la *Guía de información del producto*.

**⚠ PRECAUCIÓN:** para evitar una descarga eléctrica, desenchufe siempre el ordenador de la toma eléctrica antes de abrir la cubierta.

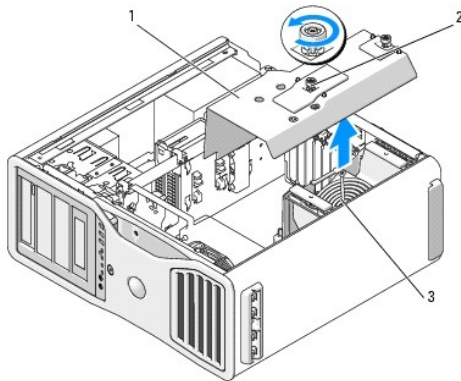
**⚡ AVISO:** para evitar que los componentes internos del ordenador resulten dañados por descargas electrostáticas, antes de tocar cualquiera de sus componentes electrónicos, descargue la electricidad estática de su cuerpo. Para ello, toque una superficie metálica sin pintar del ordenador.

1. Siga los procedimientos que se describen en [Antes de comenzar](#).

**⚠ PRECAUCIÓN:** el ordenador es un objeto pesado (su peso mínimo aproximado es de 25 kg) y su manipulación puede resultar complicada. Solicite ayuda si tiene que levantarlo, moverlo o inclinarlo; para levantar el ordenador se necesitan dos personas. Levántelo siempre correctamente para evitar lesiones y procure no inclinarse para realizar esta operación. Consulte la *Guía de información del producto* para obtener información importante sobre seguridad.

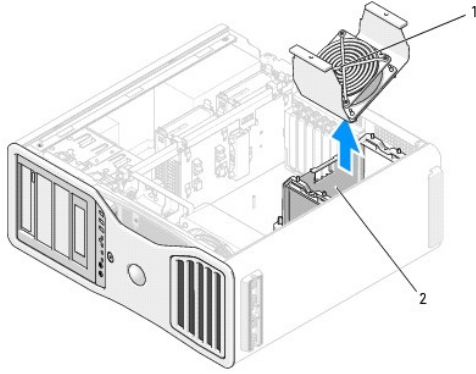
**⚠ PRECAUCIÓN:** la base del ordenador debe estar instalada en todo momento para garantizar la máxima estabilidad del sistema. Si no se instala la base, el ordenador podría volcarse y provocar lesiones personales o daños en el ordenador.

2. Extraiga la cubierta del ordenador (consulte [Extracción de la cubierta del ordenador](#)).
3. Afloje los tornillos mariposa que fijan la cubierta de la memoria y extráigala del ordenador.



1	Cubierta de la memoria
2	Tornillos mariposa (2)
3	Ventilador de la memoria

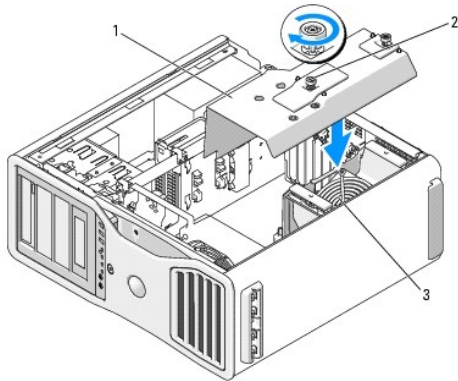
4. Observe la posición del ventilador de la memoria y, a continuación, levante el ventilador de la memoria para extraerlo de la estructura de soporte del ventilador y colóquelo aparte.



1	Ventilador de la memoria
2	Estructura de soporte del ventilador de memoria

**⚠ PRECAUCIÓN:** los módulos de memoria con búfer completo pueden alcanzar una temperatura muy elevada durante el funcionamiento normal. Antes de tocar los módulos de memoria, deje transcurrir tiempo suficiente para que se enfríen.

5. Presione hacia fuera el gancho de fijación situado en cada extremo del conector del módulo de memoria.
6. Tire del módulo hacia arriba.  
Si resulta difícil extraer el módulo del conector, muévelo con suavidad hacia delante y hacia atrás.
7. Vuelva a colocar el ventilador de la memoria en la estructura de soporte del ventilador.



1	Cubierta de la memoria
2	Tornillos mariposa (2)
3	Ventilador de la memoria

**➡ AVISO:** la cubierta de la memoria mantiene las tarjetas verticales de memoria (opcionales) en su lugar; los tornillos mariposa deben estar suficientemente apretados para que las tarjetas verticales queden fijadas y evitar daños.

8. Vuelva a colocar la cubierta de la memoria. Apriete los tornillos mariposa hasta que la cubierta de la memoria quede bien fijada y no se mueva al desplazar el ordenador.
9. Vuelva a colocar la cubierta del ordenador (consulte [Colocación de la cubierta del ordenador](#)).

**➡ AVISO:** para conectar un cable de red, enchúfelo primero en el puerto o dispositivo de red y, después, en el ordenador.

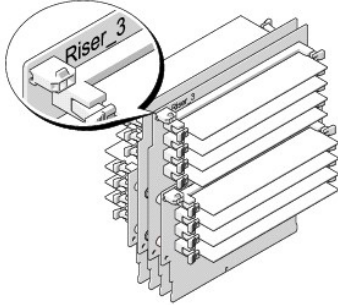
10. Conecte el ordenador y los dispositivos a las tomas eléctricas y enciéndalos.

---

## Instalación de la memoria (con tarjetas verticales de memoria opcionales)

- ➡ **AVISO:** la cubierta de la memoria mantiene las tarjetas verticales de memoria (opcionales) en su lugar; los tornillos mariposa deben estar suficientemente apretados para que la tarjeta vertical quede fijada y evitar daños.

Las cuatro tarjetas verticales de memoria que ha recibido con el ordenador están conectadas en grupos de dos. No intente desconectar unas de otras. Cada tarjeta vertical de memoria tiene un número situado en el ángulo superior derecho. Estos números indican en qué ranura DIMM de la placa base debe insertarse cada tarjeta vertical. Con las tarjetas verticales, únicamente pueden utilizarse las ranuras DIMM\_1 a 4 (las ranuras con los ganchos de fijación blancos). Las demás ranuras (DIMM\_5 a 8) *deben* estar vacías.



Extraiga las tarjetas verticales de memoria del ordenador para poder instalar memoria en ellas. Las ranuras de memoria de cada tarjeta vertical están numeradas DIMM\_1 a DIMM\_4. La memoria debe instalarse en estas tarjetas en el orden en que aparecen numeradas; es decir la ranura DIMM\_1 de la tarjeta vertical 1 debe llenarse antes que la ranura DIMM\_1 de cualquier otra tarjeta. La ranura DIMM\_1 de cada tarjeta debe llenarse para poder llenar la ranura DIMM\_2 de la tarjeta vertical 1 y así sucesivamente. La memoria debe instalarse en grupos de cuatro y debe haber un módulo en cada tarjeta vertical.

Instale los módulos de memoria por el orden de sus etiquetas en la placa base; primero deben instalarse los grupos de cuatro coincidentes en las ranuras DIMM\_1 de cada placa, después en las ranuras DIMM\_2 de cada placa y así sucesivamente.

- ➡ **AVISO:** no instale módulos de memoria que no sean EEC, sin búfer o con búfer no completo. Si lo hace, es posible que el sistema no se inicie.

## Instalación de la memoria (con tarjetas verticales de memoria opcionales)

⚠ **PRECAUCIÓN:** antes de realizar cualquiera de los procedimientos descritos en esta sección, siga las instrucciones de seguridad incluidas en la *Guía de información del producto*.

⚠ **PRECAUCIÓN:** para evitar una descarga eléctrica, desenchufe siempre el ordenador de la toma eléctrica antes de abrir la cubierta.

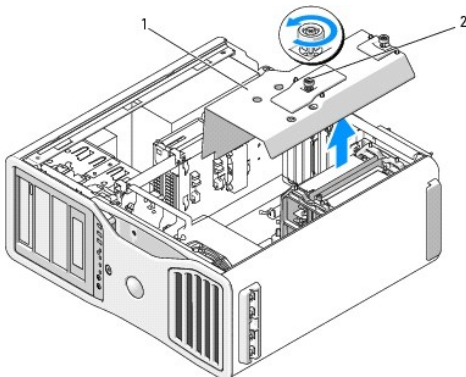
➡ **AVISO:** para evitar que los componentes internos del ordenador resulten dañados por descargas electrostáticas, antes de tocar cualquiera de sus componentes electrónicos, descargue la electricidad estática de su cuerpo. Para ello, toque una superficie metálica sin pintar del ordenador.

1. Siga los procedimientos que se describen en [Antes de comenzar](#).

⚠ **PRECAUCIÓN:** el ordenador es un objeto pesado (su peso mínimo aproximado es de 25 kg) y su manipulación puede resultar complicada. Solicite ayuda si tiene que levantarlo, moverlo o inclinarlo; para levantar el ordenador se necesitan dos personas. Levántelo siempre correctamente para evitar lesiones y procure no inclinarse para realizar esta operación. Consulte la *Guía de información del producto* para obtener información importante sobre seguridad.

⚠ **PRECAUCIÓN:** la base del ordenador debe estar instalada en todo momento para garantizar la máxima estabilidad del sistema. Si no se instala la base, el ordenador podría volcarse y provocar lesiones personales o daños en el ordenador.

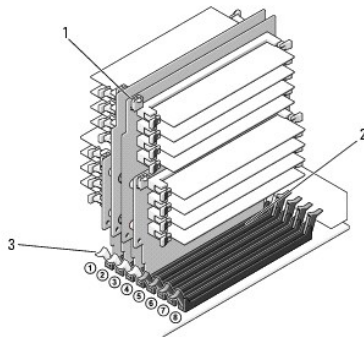
2. Extraiga la cubierta del ordenador (consulte [Extracción de la cubierta del ordenador](#)).



1	Cubierta de la memoria
2	Tornillos mariposa (2)

- Afloje los tornillos mariposa que fijan la cubierta de la memoria y extráigala del ordenador.

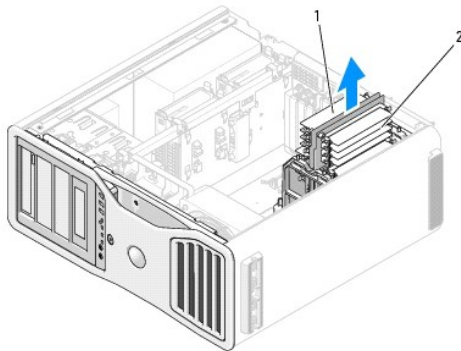
**⚠ PRECAUCIÓN:** los módulos de memoria con búfer completo pueden alcanzar una temperatura muy elevada durante el funcionamiento normal. Antes de tocar los módulos de memoria, deje transcurrir tiempo suficiente para que se enfríen.



1	Conectores de alimentación (4)
2	Conectores de memoria (4)
3	Ganchos de fijación (2)

- Desconecte el cable de alimentación de la tarjeta vertical de memoria 1 y 2.
- Sujete la tarjeta vertical de memoria 1 por las esquinas y extraiga la tarjeta vertical de memoria 1 y la tarjeta conectada 2 de las ranuras DIMM\_1 y DIMM\_2 de la placa base.

Si resulta difícil extraer una tarjeta del conector, muévala con cuidado hacia adelante y hacia atrás.



1	Tarjetas verticales de memoria 1 y 2
2	Tarjetas verticales de memoria 3 y 4

- Desconecte los cables de alimentación de las tarjetas verticales de memoria 3 y 4.
- Sujete la tarjeta vertical de memoria 3 por las esquinas y extraiga la tarjeta vertical de memoria 3 y la tarjeta conectada 4 de los conectores de los módulos de memoria DIMM\_3 y DIMM\_4 de la placa base.

Si resulta difícil extraer una tarjeta del conector, muévala con cuidado hacia adelante y hacia atrás.

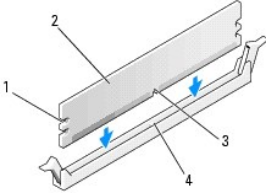
**⚠ PRECAUCIÓN:** los módulos de memoria con búfer completo pueden alcanzar una temperatura muy elevada durante el funcionamiento normal. Antes de tocar los módulos de memoria, deje transcurrir tiempo suficiente para que se enfríen.

- Presione hacia afuera los ganchos de sujeción situados en ambos extremos del conector del módulo de la tarjeta vertical de memoria en la que va a instalar la memoria.

➡ **AVISO:** se requieren disipadores de calor de longitud completa (FLHS) para cualquier memoria de una tarjeta vertical de memoria y para módulos DIMM a 667 MHz.

🔍 **NOTA:** alinee el módulo de memoria con cuidado para asegurar que esté orientado en la dirección correcta; los FB-DIMM de las tarjetas verticales de memoria 1 y 2 se orientan en dirección distinta a los de las tarjetas verticales 3 y 4.

9. Alinee la muesca de la parte inferior del módulo con el travesaño del conector.

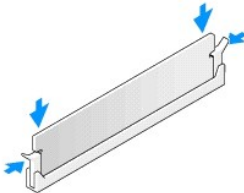


1	Hendiduras (2)
2	Módulo de memoria
3	Muesca
4	Travesaño

➡ **AVISO:** para evitar daños en el módulo de memoria, inserte el módulo verticalmente en el conector ejerciendo una presión uniforme en cada extremo del módulo.

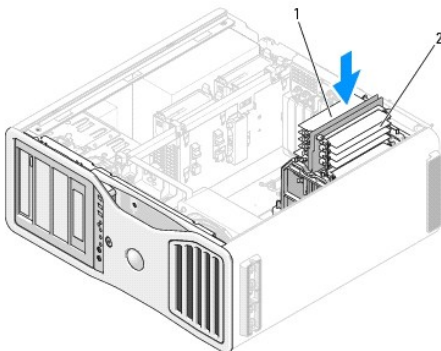
10. Inserte el módulo en el conector hasta que encaje en su sitio.

Si inserta el módulo correctamente, los ganchos de fijación encajan en las hendiduras de ambos extremos del módulo.



11. Asegúrese de que la tarjeta vertical de memoria 3 esté sobre el conector de la placa base DIMM\_3 y que la tarjeta vertical de memoria 4 esté sobre el conector de la placa base DIMM\_4. Alinee la muesca de la parte inferior de cada tarjeta vertical con el travesaño de cada conector de la placa base.

12. Inserte las tarjetas verticales en los conectores hasta que ambas tarjetas verticales queden correctamente encajadas.




1	Tarjetas verticales de memoria 1 y 2
2	Tarjetas verticales de memoria 3 y 4

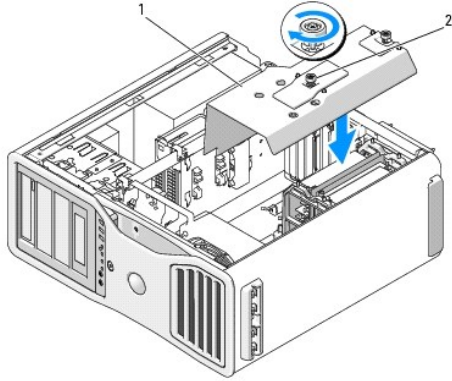
🔍 **NOTA:** si el cable de alimentación de la tarjeta vertical de memoria no está conectado, el sistema no se iniciará.

13. Conecte los cables de alimentación a las tarjetas verticales de memoria 3 y 4.


14. Asegúrese de que la tarjeta vertical de memoria 1 esté sobre el conector de la placa base DIMM\_1 y que la tarjeta vertical de memoria 2 esté sobre el conector de la placa base DIMM\_2.  
Alinee la muesca de la parte inferior de cada tarjeta vertical con el travesaño de cada conector de la placa base.
15. Inserte las tarjetas verticales en los conectores hasta que ambas tarjetas verticales queden correctamente encajadas.

 **NOTA:** si el cable de alimentación de la tarjeta vertical de memoria no está conectado, el sistema no se iniciará.


16. Conecte los cables de alimentación a las tarjetas verticales de memoria 1 y 2.



1	Cubierta de la memoria
2	Tornillos mariposa (2)

 **AVISO:** la cubierta de la memoria mantiene las tarjetas verticales de memoria (opcionales) en su lugar; los tornillos mariposa deben estar suficientemente apretados para que las tarjetas verticales queden fijadas y evitar daños.

17. Vuelva a colocar la cubierta de la memoria. Apriete los tornillos mariposa hasta que la cubierta de la memoria quede bien fijada y no se mueva al desplazar el ordenador.
18. Vuelva a colocar la cubierta del ordenador (consulte [Colocación de la cubierta del ordenador](#)).

 **AVISO:** para conectar un cable de red, enchúfelo primero en el puerto o dispositivo de red y, después, en el ordenador.

19. Conecte el ordenador y los dispositivos a las tomas eléctricas y enciéndalos.
20. Pulse <F2> para abrir el programa de configuración del sistema y compruebe los valores listados en **Memory Info** (Información de la memoria).

El ordenador debe haber cambiado el valor de **Installed Memory** (Memoria instalada) para reconocer la memoria recién instalada. Verifique el nuevo total. Si es correcto, vaya al [paso 14](#).

21. Si la cantidad de memoria total es incorrecta, apague el ordenador y los dispositivos y desconéctelos de las tomas eléctricas.


Vuelva al [paso 1](#) de este procedimiento, pero en lugar de instalar memoria nueva, compruebe los módulos de memoria instalados para asegurarse de que están colocados correctamente en los zócalos.

22. Cuando el valor total de **Installed Memory** (Memoria instalada) sea correcto, pulse <Esc> para salir del programa de configuración del sistema.
23. Ejecute Dell Diagnostics para comprobar que los módulos de memoria funcionan correctamente. Consulte [Dell Diagnostics](#).

## Extracción de la memoria (con tarjetas verticales de memoria opcionales)

 **PRECAUCIÓN:** antes de realizar cualquiera de los procedimientos descritos en esta sección, siga las instrucciones de seguridad incluidas en la *Guía de información del producto*.

 **PRECAUCIÓN:** para evitar una descarga eléctrica, desenchufe siempre el ordenador de la toma eléctrica antes de abrir la cubierta.

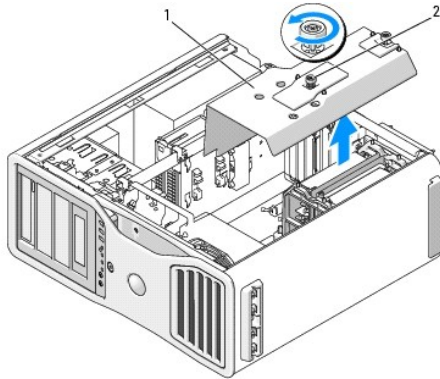
 **AVISO:** para evitar que los componentes internos del ordenador resulten dañados por descargas electrostáticas, antes de tocar cualquiera de sus componentes electrónicos, descargue la electricidad estática de su cuerpo. Para ello, toque una superficie metálica sin pintar del ordenador.

1. Siga los procedimientos que se describen en [Antes de comenzar](#).

**⚠ PRECAUCIÓN:** el ordenador es un objeto pesado (su peso mínimo aproximado es de 25 kg) y su manipulación puede resultar complicada. Solicite ayuda si tiene que levantarlo, moverlo o inclinarlo; para levantar el ordenador se necesitan dos personas. Levántelo siempre correctamente para evitar lesiones y procure no inclinarse para realizar esta operación. Consulte la *Guía de información del producto* para obtener información importante sobre seguridad.

**⚠ PRECAUCIÓN:** la base del ordenador debe estar instalada en todo momento para garantizar la máxima estabilidad del sistema. Si no se instala la base, el ordenador podría volcarse y provocar lesiones personales o daños en el ordenador.

2. Extraiga la cubierta del ordenador (consulte [Extracción de la cubierta del ordenador](#)).

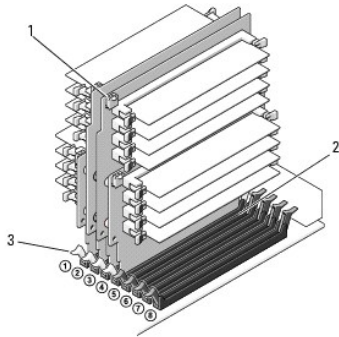


1	Cubierta de la memoria
2	Tornillos mariposa (2)

3. Afloje los tornillos mariposa que fijan la cubierta de la memoria y extráigala del ordenador.

**⚠ PRECAUCIÓN:** los módulos de memoria con búfer completo pueden alcanzar una temperatura muy elevada durante el funcionamiento normal. Antes de tocar los módulos de memoria, deje transcurrir tiempo suficiente para que se enfrien.

4. Desconecte los cables de alimentación de las tarjetas verticales de memoria 1 y 2.

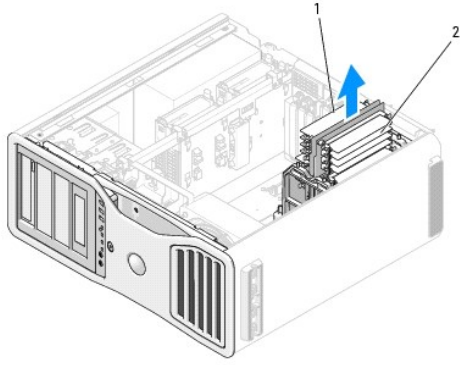


1	Conectores de alimentación (4)
2	Conectores para módulos de memoria (4)
3	Ganchos de fijación (2)

5. Sujete la tarjeta vertical de memoria 1 por las esquinas y extraiga la tarjeta vertical de memoria 1 y la tarjeta conectada 2 de los conectores para módulos de memoria DIMM\_1 y DIMM\_2 de la placa base.

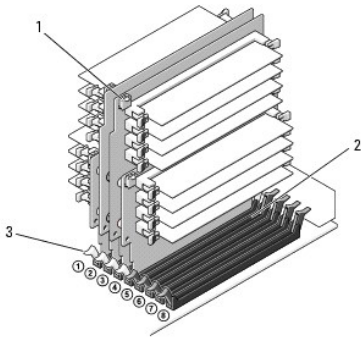
Si resulta difícil extraer una tarjeta del conector, muévala con cuidado hacia adelante y hacia atrás.





1	Tarjetas verticales de memoria 1 y 2
2	Tarjetas verticales de memoria 3 y 4

6. Desconecte los cables de alimentación de las tarjetas verticales de memoria 3 y 4.



1	Conectores de alimentación (4)
2	Conectores para módulos de memoria (4)
3	Ganchos de fijación (2)

7. Sujete la tarjeta vertical de memoria 3 por las esquinas y extraiga la tarjeta vertical de memoria 3 y la tarjeta conectada 4 de los conectores para módulos de memoria DIMM\_3 y DIMM\_4 de la placa base.

Si resulta difícil extraer una tarjeta del conector, muévela con cuidado hacia adelante y hacia atrás.

**⚠ PRECAUCIÓN:** los módulos de memoria con búfer completo pueden alcanzar una temperatura muy elevada durante el funcionamiento normal. Antes de tocar los módulos de memoria, deje transcurrir tiempo suficiente para que se enfrien.

8. Presione hacia afuera los ganchos de fijación situados en ambos extremos del conector del módulo en la tarjeta vertical de memoria de la que va a extraer la memoria.

9. Sujete el módulo y tire de él hacia arriba para extraer el módulo de memoria de la tarjeta vertical de memoria.

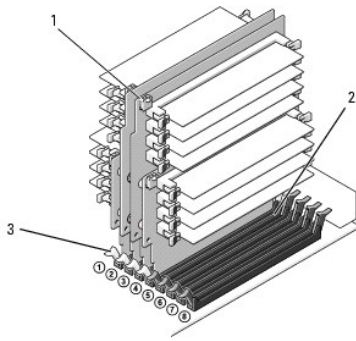
Si resulta difícil extraer un módulo del conector, muévelo con cuidado hacia adelante y hacia atrás.

10. Asegúrese de que la tarjeta vertical de memoria 3 esté sobre el conector de la placa base DIMM\_3 y que la tarjeta vertical de memoria 4 esté sobre el conector de la placa base DIMM\_4.

Alinee la muesca de la parte inferior de cada tarjeta vertical con el travesaño de cada conector de la placa base.

11. Inserte las tarjetas verticales en los conectores hasta que ambas tarjetas verticales queden correctamente encajadas.

**🔍 NOTA:** si el cable de alimentación de la tarjeta vertical de memoria no está conectado, el sistema no se iniciará.



1	Conectores de alimentación
2	FlexBay
3	Ganchos de fijación (2)

12. Conecte los cables de alimentación a las tarjetas verticales de memoria 3 y 4.
13. Asegúrese de que la tarjeta vertical de memoria 1 esté sobre el conector de la placa base DIMM\_1 y que la tarjeta vertical de memoria 2 esté sobre el conector de la placa base DIMM\_2.

Alinee la muesca de la parte inferior de cada tarjeta vertical con el travesaño de cada conector de la placa base.

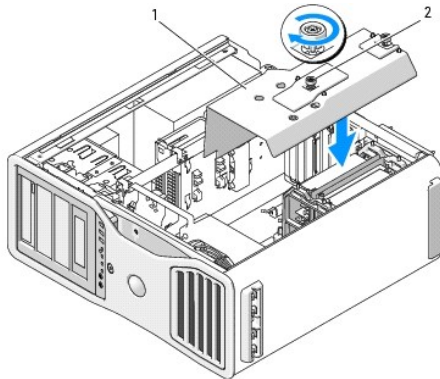
14. Inserte las tarjetas verticales en los conectores hasta que ambas tarjetas verticales queden correctamente encajadas.

**NOTA:** si el cable de alimentación de la tarjeta vertical de memoria no está conectado, el sistema no se iniciará.

15. Conecte los cables de alimentación a las tarjetas verticales de memoria 1 y 2.

**AVISO:** la cubierta de la memoria mantiene las tarjetas verticales de memoria (opcionales) en su lugar; los tornillos mariposa deben estar suficientemente apretados para que las tarjetas verticales queden fijadas y evitar daños.

16. Vuelva a colocar la cubierta de la memoria. Apriete los tornillos mariposa hasta que la cubierta de la memoria quede bien fijada y no se mueva al desplazar el ordenador.



1	Cubierta de la memoria
2	Tornillos mariposa (2)

17. Vuelva a colocar la cubierta del ordenador (consulte [Colocación de la cubierta del ordenador](#)).

**AVISO:** para conectar un cable de red, enchúfelo primero en el puerto o dispositivo de red y, después, en el ordenador.

18. Conecte el ordenador y los dispositivos a las tomas eléctricas y enciéndalos.



[Regresar a la página de contenido](#)

## Fuente de alimentación

Estación de trabajo Dell Precision™ 690 – Guía del usuario

- [Extracción de la fuente de alimentación](#)
- [Colocación de la fuente de alimentación](#)

**⚠ PRECAUCIÓN:** antes de realizar cualquiera de los procedimientos descritos en esta sección, siga las instrucciones de seguridad incluidas en la *Guía de información del producto*.

**⚠ PRECAUCIÓN:** para evitar una descarga eléctrica, desenchufe siempre el ordenador de la toma eléctrica antes de abrir la cubierta.

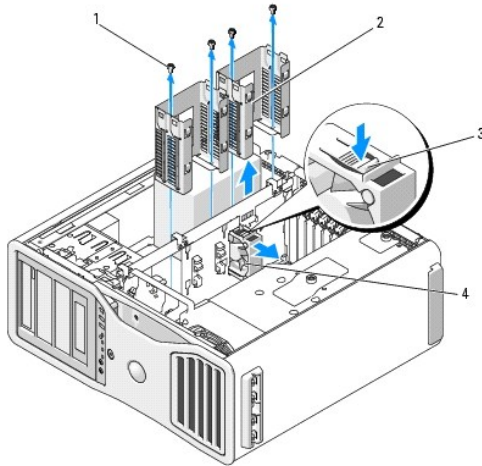
**⚡ AVISO:** para evitar que los componentes internos del ordenador resulten dañados por descargas electrostáticas, antes de tocar cualquiera de sus componentes electrónicos, descargue la electricidad estática de su cuerpo. Para ello, toque una superficie metálica sin pintar del ordenador.

## Extracción de la fuente de alimentación

1. Siga los procedimientos que se describen en [Antes de comenzar](#).
2. Extraiga la cubierta del ordenador (consulte [Extracción de la cubierta del ordenador](#)).
3. Siga los grupos de cables de alimentación de CC que provienen de la fuente de alimentación y desconecte cada grupo de cables de alimentación conectado presionando la lengüeta de liberación y desconectando los conectores.

Observe la canalización de los grupos de cables de alimentación al desconectarlos. Deberá colocar estos cables correctamente cuando los vuelva a conectar a fin de evitar que queden pinzados o doblados.

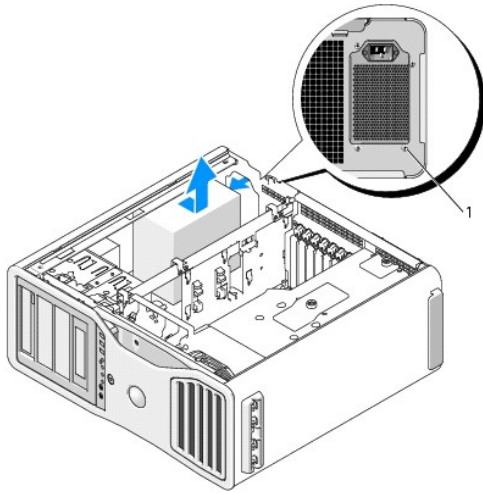
4. Extraiga todas las unidades de disco duro instaladas en el interior de los compartimientos para unidades de disco duro (consulte [Extracción de una unidad de disco duro \(compartimientos para unidades de disco duro 1-4\)](#)).
5. Extraiga las tarjetas verticales gráficas o las tarjetas de expansión de longitud completa (consulte [Extracción de una tarjeta de expansión](#) y [Extracción de la tarjeta vertical gráfica opcional](#)).
6. Desconecte el ventilador del disco duro de la placa base.
7. Presione el pestillo de liberación del ventilador del disco duro, deslícelo hacia fuera entre los compartimientos para unidades de disco duro y extráigalo del ordenador.



1	Tornillos (4)
2	Compartimiento para unidades de disco duro
3	Pestillo de liberación del ventilador de la unidad de disco duro
4	Ventilador de la unidad de disco duro

8. Extraiga los dos tornillos que fijan cada compartimiento de unidad de disco duro.
9. Extraiga los compartimientos para unidades de disco duro del chasis.

10. Extraiga los cuatro tornillos que fijan la fuente de alimentación a la parte posterior del chasis del ordenador.
11. Agrupe los grupos de cables que provienen de la fuente de alimentación para facilitar la extracción.



1 | Tornillos de fuente de alimentación (4)

12. Deslice la fuente de alimentación hacia la parte frontal del ordenador para liberarla de las lengüetas de fijación del chasis del ordenador.
13. Deslice la fuente de alimentación hacia el área compartimientos para unidades de disco duro hasta que no toque la pestaña que sobresale del chasis y extraiga la fuente de alimentación del ordenador.

---

## Colocación de la fuente de alimentación

1. Deslice la fuente de alimentación en su sitio, asegurándose de que las lengüetas situadas en la pared posterior del chasis del ordenador encajen en su sitio.
2. Vuelva a colocar los cuatro tornillos que fijan la fuente de alimentación a la parte posterior del chasis del ordenador.
3. Vuelva a conectar todos los grupos de cables de alimentación de CC que estaban anteriormente conectados. Debe conectarlos tal y como estaban antes de desconectarlos.
4. Vuelva a colocar los dos compartimientos para unidades de disco duro.
5. Vuelva a colocar todas las unidades de disco duro instaladas en el interior de los compartimientos para unidades de disco duro (consulte [Extracción de una unidad de disco duro \(compartimientos para unidades de disco duro 1-4\)](#)).
6. Vuelva a colocar la cubierta del ordenador (consulte [Colocación de la cubierta del ordenador](#)).

➡ **AVISO:** para conectar un cable de red, enchúfelo primero en el puerto o dispositivo de red y, después, en el ordenador.

7. Conecte el ordenador y los dispositivos a las tomas eléctricas y enciéndalos.

---

[Regresar a la página de contenido](#)

## Extracción de la cubierta del ordenador

Estación de trabajo Dell Precision™ 690 – Guía del usuario

**⚠ PRECAUCIÓN:** antes de realizar cualquiera de los procedimientos descritos en esta sección, siga las instrucciones de seguridad incluidas en la *Guía de información del producto*.

**⚠ PRECAUCIÓN:** para evitar una descarga eléctrica, desenchufe siempre el ordenador de la toma eléctrica antes de extraer la cubierta.

**⚠ PRECAUCIÓN:** el ordenador es un objeto pesado (su peso mínimo aproximado es de 25 kg) y su manipulación puede resultar complicada. Solicite ayuda si tiene que levantarlo, moverlo o inclinarlo; para levantar el ordenador se necesitan dos personas. Levántelo siempre correctamente para evitar lesiones y procure no inclinarse para realizar esta operación. Consulte la *Guía de información del producto* para obtener información importante sobre seguridad.

**⚠ PRECAUCIÓN:** la base del ordenador debe estar instalada en todo momento para garantizar la máxima estabilidad del sistema. Si no se instala la base, el ordenador podría volcarse y provocar lesiones personales o daños en el ordenador.

**⚡ AVISO:** para evitar que los componentes internos del ordenador resulten dañados por descargas electrostáticas, antes de tocar cualquiera de sus componentes electrónicos, descargue la electricidad estática de su cuerpo. Para ello, toque una superficie metálica sin pintar del ordenador.

1. Siga los procedimientos que se describen en [Antes de comenzar](#).

**⚡ AVISO:** si se abre la cubierta del ordenador mientras está en funcionamiento, éste podría apagarse repentinamente, con la consiguiente pérdida de datos de los programas que estuvieran abiertos. El sistema de refrigeración del ordenador no puede funcionar correctamente cuando se extrae la cubierta.

2. Si ha instalado un cable de seguridad, retírelo de la ranura para cable de seguridad.

3. Con cuidado y con la ayuda de otra persona, extraiga la base del ordenador (consulte [Extracción de la base del ordenador](#)).

**⚠ PRECAUCIÓN:** el ordenador es un objeto pesado (su peso mínimo aproximado es de 25 kg) y su manipulación puede resultar complicada. Solicite ayuda si tiene que levantarlo, moverlo o inclinarlo; para levantar el ordenador se necesitan dos personas. Levántelo siempre correctamente para evitar lesiones y procure no inclinarse para realizar esta operación. Consulte la *Guía de información del producto* para obtener información importante sobre seguridad.

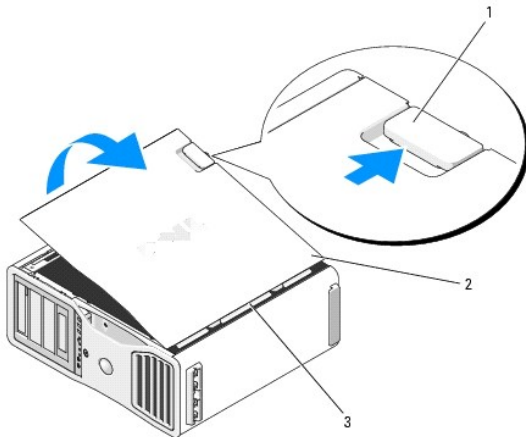
**⚠ PRECAUCIÓN:** la base del ordenador debe estar instalada en todo momento para garantizar la máxima estabilidad del sistema. Si no se instala la base, el ordenador podría volcarse y provocar lesiones personales o daños en el ordenador.

**⚡ AVISO:** la superficie en la que trabaja debe estar nivelada y protegida para evitar que se rayen el ordenador o la superficie.

4. Con cuidado y con la ayuda de otra persona, coloque el ordenador sobre una superficie plana con la cubierta hacia arriba.


5. Deslice hacia atrás el pestillo de liberación de la cubierta.

**⚡ AVISO:** asegúrese de que hay espacio suficiente para abrir la cubierta (al menos 30 cm de espacio en el escritorio).



1	Pestillo de liberación de la cubierta
2	Cubierta del ordenador

6. Localice las tres lengüetas con bisagras situadas en el borde del ordenador.
7. Sujete la cubierta del ordenador por los lados y gírela hacia arriba, apoyándola en las bisagras.
8. Desenganche la cubierta de las lengüetas con bisagras y dépositela en un lugar seguro.

 **AVISO:** el sistema de refrigeración del ordenador no puede funcionar correctamente mientras no esté instalada la cubierta del ordenador. No intente iniciar el ordenador sin haber instalado la cubierta de éste.

---

[Regresar a la página de contenido](#)

[Regresar a la página de contenido](#)

## Colocación de la cubierta del ordenador

Estación de trabajo Dell Precision™ 690 – Guía del usuario

**⚠ PRECAUCIÓN:** el ordenador es un objeto pesado (su peso mínimo aproximado es de 25 kg) y su manipulación puede resultar complicada. Solicite ayuda si tiene que levantarlo, moverlo o inclinarlo; para levantar el ordenador se necesitan dos personas. Levántelo siempre correctamente para evitar lesiones y procure no inclinarse para realizar esta operación. Consulte la *Guía de información del producto* para obtener información importante sobre seguridad.

**⚠ PRECAUCIÓN:** la base del ordenador debe estar instalada en todo momento para garantizar la máxima estabilidad del sistema. Si no se instala la base, el ordenador podría volcarse y provocar lesiones personales o daños en el ordenador.

**⚠ PRECAUCIÓN:** antes de realizar cualquiera de los procedimientos descritos en esta sección, siga las instrucciones de seguridad incluidas en la *Guía de información del producto*.

**⚠ PRECAUCIÓN:** para evitar una descarga eléctrica, desenchufe siempre el ordenador de la toma eléctrica antes de abrir la cubierta.

**⚡ AVISO:** para evitar que los componentes internos del ordenador resulten dañados por descargas electrostáticas, antes de tocar cualquiera de sus componentes electrónicos, descargue la electricidad estática de su cuerpo. Para ello, toque una superficie metálica sin pintar del ordenador.

**⚡ AVISO:** el sistema de refrigeración del ordenador no puede funcionar correctamente mientras no esté instalada la cubierta del ordenador. No intente iniciar el ordenador sin haber colocado antes la cubierta.

1. Asegúrese de que todos los cables están conectados y retírelos del paso.

Tire suavemente de los cables de alimentación hacia usted de modo que no queden atrapados debajo de las unidades.

2. Asegúrese de no dejar ninguna herramienta o pieza en el interior del ordenador.

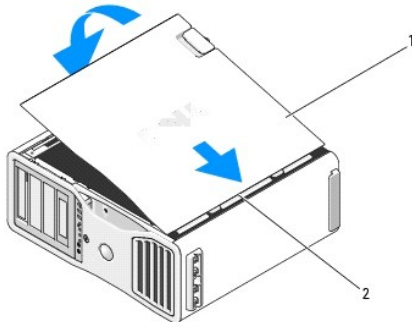
3. Vuelva a colocar la cubierta:

- a. Alinee la cubierta del ordenador con las lengüetas situadas en el lateral del ordenador provisto de los compartimientos para unidades de disco duro.
- b. Baje la cubierta y presiónela suavemente hasta que encaje en su sitio.
- c. Asegúrese de que la cubierta está bloqueada. En caso contrario, repita todo el [paso 3](#).

**⚠ PRECAUCIÓN:** el ordenador es un objeto pesado (su peso mínimo aproximado es de 25 kg) y su manipulación puede resultar complicada. Solicite ayuda si tiene que levantarlo, moverlo o inclinarlo; para levantar el ordenador se necesitan dos personas. Levántelo siempre correctamente para evitar lesiones y procure no inclinarse para realizar esta operación. Consulte la *Guía de información del producto* para obtener información importante sobre seguridad.

**⚠ PRECAUCIÓN:** la base del ordenador debe estar instalada en todo momento para garantizar la máxima estabilidad del sistema. Si no se instala la base, el ordenador podría volcarse y provocar lesiones personales o daños en el ordenador.

4. Con la ayuda de otra persona, monte la base del ordenador (consulte [Montaje de la base del ordenador](#)) y coloque el ordenador en posición vertical.



1	Cubierta del ordenador
2	Bisagras de la cubierta


**⚡ AVISO:** para conectar un cable de red, enchúfelo primero en el puerto o dispositivo de red y, después, en el ordenador.

5. Conecte el ordenador y los dispositivos a las tomas eléctricas y enciéndalos.




Después de abrir y cerrar la cubierta, el detector de intrusión en el chasis (si está activado) mostrará el mensaje siguiente en la pantalla la próxima vez que se inicie el ordenador:

ALERT! Cover was previously removed (Alerta: la cubierta se ha quitado anteriormente).

 **NOTA:** si no se detecta el interruptor de intrusión en el chasis o la cubierta está abierta, el sistema funcionará con todos los ventiladores a velocidad máxima para evitar que se sobrecaliente.

6. Restablezca el detector de intrusión en el chasis cambiando el valor de la opción **Intrusion Alert** (Intrusión en el chasis) por **Enabled** (Activado) o **Enabled-Silent** (Activado silencioso). Consulte [Restablecimiento del detector de intrusión en el chasis](#). El interruptor de intrusión en el chasis es fundamental para el ordenador, ya que puede alertarle si la carcasa del ordenador se extrae de forma inesperada.

 **NOTA:** si otra persona ha asignado una contraseña de configuración, póngase en contacto con el administrador de red para obtener información sobre cómo restablecer el detector de intrusión en el chasis.

---

[Regresar a la página de contenido](#)

## Instalación del altavoz (opcional)

Estación de trabajo Dell Precision™ 690 – Guía del usuario

**PRECAUCIÓN:** antes de realizar cualquiera de los procedimientos descritos en esta sección, siga las instrucciones de seguridad incluidas en la *Guía de información del producto*.

**PRECAUCIÓN:** para evitar una descarga eléctrica, desenchufe siempre el ordenador de la toma eléctrica antes de abrir la cubierta.

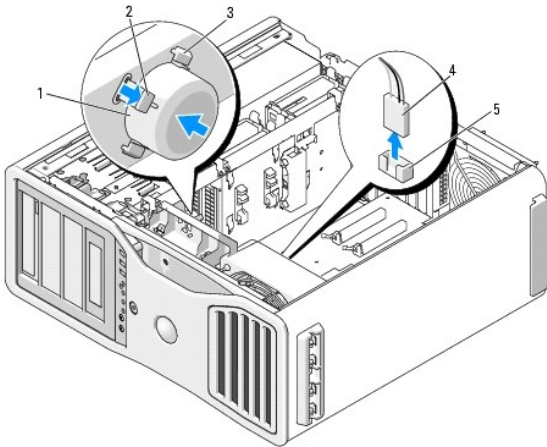
**AVISO:** para evitar que los componentes internos del ordenador resulten dañados por descargas electrostáticas, antes de tocar cualquiera de sus componentes electrónicos, descargue la electricidad estática de su cuerpo. Para ello, toque una superficie metálica sin pintar del ordenador.

1. Siga los procedimientos que se describen en [Antes de comenzar](#).

**PRECAUCIÓN:** el ordenador es un objeto pesado (su peso mínimo aproximado es de 25 kg) y su manipulación puede resultar complicada. Solicite ayuda si tiene que levantarlo, moverlo o inclinarlo; para levantar el ordenador se necesitan dos personas. Levántelo siempre correctamente para evitar lesiones y procure no inclinarse para realizar esta operación. Consulte la *Guía de información del producto* para obtener información importante sobre seguridad.

**PRECAUCIÓN:** la base del ordenador debe estar instalada en todo momento para garantizar la máxima estabilidad del sistema. Si no se instala la base, el ordenador podría volcarse y provocar lesiones personales o daños en el ordenador.

2. Extraiga la cubierta del ordenador (consulte [Extracción de la cubierta del ordenador](#)).



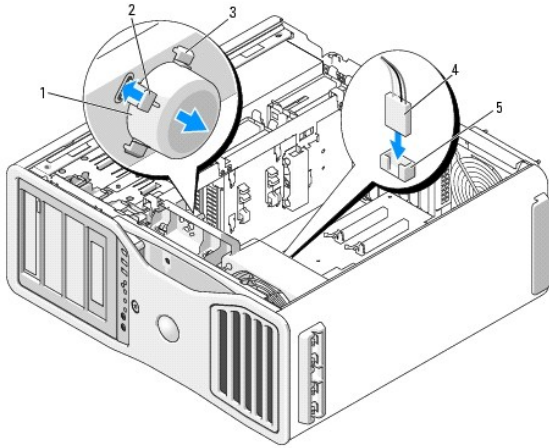
1	Altavoz (opcional)
2	Lengüeta de liberación del pestillo
3	Ranuras para altavoces (3)
4	Cable del altavoz
5	Conector del altavoz en la placa base

3. Si hay un altavoz instalado, extráigalo:

- Desconecte el cable del altavoz del conector del altavoz en la placa base.
- Sujete el lado contrario del altavoz con el dedo índice mientras mantiene presionada la lengüeta de liberación del pestillo con el pulgar.
- Sin soltar la lengüeta de liberación del pestillo, deslice el altavoz a un ángulo de 45° para liberarlo de las lengüetas situadas en la carcasa del ventilador.

4. Para instalar el altavoz:

- Alinee las lengüetas situadas a ambos lados de la lengüeta de liberación del pestillo con las ranuras correspondientes de la carcasa del ventilador, con la lengüeta de liberación del pestillo apuntando a un ángulo de 45°.
- Deslice el altavoz a su posición, hasta que la lengüeta de liberación del pestillo encaje en su sitio.
- Conecte el cable del altavoz al conector del altavoz en la placa base.



1	Altavoz (opcional)
2	Lengüeta de liberación del pestillo
3	Ranuras para altavoces con lengüetas (3)
4	Cable del altavoz
5	Conector del altavoz en la placa base

5. Vuelva a colocar la cubierta del ordenador (consulte [Colocación de la cubierta del ordenador](#)).

---

[Regresar a la página de contenido](#)

[Regresar a la página de contenido](#)

## Base del ordenador

Estación de trabajo Dell Precision™ 690 – Guía del usuario

- [Montaje de la base del ordenador](#)
- [Extracción de la base del ordenador](#)

**⚠ PRECAUCIÓN:** el ordenador es un objeto pesado (su peso mínimo aproximado es de 25 kg) y su manipulación puede resultar complicada. Solicite ayuda si tiene que levantarlo, moverlo o inclinarlo; para levantar el ordenador se necesitan dos personas. Levántelo siempre correctamente para evitar lesiones y procure no inclinarse para realizar esta operación. Consulte la *Guía de información del producto* para obtener información importante sobre seguridad.

**⚠ PRECAUCIÓN:** la base del ordenador debe estar instalada en todo momento para garantizar la máxima estabilidad del sistema. Si no se instala la base, el ordenador podría volcarse y provocar lesiones personales o daños en el ordenador.

**⚠ PRECAUCIÓN:** antes de realizar cualquiera de los procedimientos descritos en esta sección, siga las instrucciones de seguridad incluidas en la *Guía de información del producto*.

**⚠ PRECAUCIÓN:** para evitar una descarga eléctrica, desenchufe siempre el ordenador de la toma eléctrica antes de extraer la cubierta.

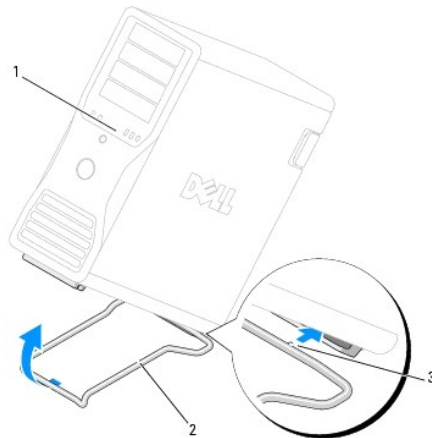
**⚠ AVISO:** para evitar que los componentes internos del ordenador resulten dañados por descargas electrostáticas, antes de tocar cualquiera de sus componentes electrónicos, descargue la electricidad estática de su cuerpo. Para ello, toque una superficie metálica sin pintar del ordenador.

## Montaje de la base del ordenador

**⚠ PRECAUCIÓN:** el ordenador es un objeto pesado (su peso mínimo aproximado es de 25 kg) y su manipulación puede resultar complicada. Solicite ayuda si tiene que levantarlo, moverlo o inclinarlo; para levantar el ordenador se necesitan dos personas. Levántelo siempre correctamente para evitar lesiones y procure no inclinarse para realizar esta operación. Consulte la *Guía de información del producto* para obtener información importante sobre seguridad.

**⚠ PRECAUCIÓN:** la base del ordenador debe estar instalada en todo momento para garantizar la máxima estabilidad del sistema. Si no se instala la base, el ordenador podría volcarse y provocar lesiones personales o daños en el ordenador.

1. Siga los procedimientos que se describen en [Antes de comenzar](#).
2. Si ha instalado un cable de seguridad, retírelo de la ranura para cable de seguridad.
3. Coloque la base en el suelo delante del ordenador, de forma que las partes frontal y posterior de la base estén en contacto con el suelo. Si las partes frontal y posterior de la base están orientadas hacia el techo, la base está al revés.
4. Asegúrese de que la guía de alineamiento está orientada hacia el ordenador. Si la guía de alineamiento no está orientada hacia el ordenador, la base está colocada al revés.



1	Ordenador
2	Base del ordenador
3	Guía de alineamiento

5. Alinee el centro de la base con el centro del ordenador.

6. Con cuidado y con la ayuda de otra persona, incline ligeramente el ordenador hacia atrás lo necesario para deslizar la base por debajo.
  7. Deslice la parte posterior de la base hacia la parte posterior del ordenador hasta que la guía de alineamiento quede correctamente insertada.
  8. Centre la barra frontal de la base con la muesca correspondiente situada en el pie frontal del ordenador.
  9. Con cuidado vuelva a apoyar el ordenador. La barra frontal de la base debe quedar correctamente encajada bajo el peso del ordenador.
- 

## Extracción de la base del ordenador

**⚠ PRECAUCIÓN:** el ordenador es un objeto pesado (su peso mínimo aproximado es de 25 kg) y su manipulación puede resultar complicada. Solicite ayuda si tiene que levantarlo, moverlo o inclinarlo; para levantar el ordenador se necesitan dos personas. Levántelo siempre correctamente para evitar lesiones y procure no inclinarse para realizar esta operación. Consulte la *Guía de información del producto* para obtener información importante sobre seguridad.

**⚠ PRECAUCIÓN:** la base del ordenador debe estar instalada en todo momento para garantizar la máxima estabilidad del sistema. Si no se instala la base, el ordenador podría volcarse y provocar lesiones personales o daños en el ordenador.

1. Siga los procedimientos que se describen en [Antes de comenzar](#).
  2. Con cuidado y con la ayuda de otra persona, incline el ordenador hacia atrás para separarlo ligeramente del suelo.
  3. Tire de la parte frontal de la base del ordenador hacia el suelo para liberarla de la parte frontal del ordenador.
  4. Tire de la base del ordenador hacia la parte frontal del ordenador hasta que la base quede libre.
- 

[Regresar a la página de contenido](#)

[Regresar a la página de contenido](#)

## Interruptor de intrusión en el chasis

Estación de trabajo Dell Precision™ 690 – Guía del usuario

- [Extracción del interruptor de intrusión en el chasis](#)
- [Sustitución del interruptor de intrusión en el chasis](#)
- [Restablecimiento del detector de intrusión en el chasis](#)

El interruptor de intrusión debe estar instalado y la cubierta debe estar cerrada para que el sistema funcione correctamente. Si no se detecta el interruptor o si la cubierta está abierta, el sistema funcionará con todos los ventiladores a velocidad máxima para evitar que se sobrecaliente.

**⚠ PRECAUCIÓN:** antes de realizar cualquiera de los procedimientos descritos en esta sección, siga las instrucciones de seguridad incluidas en la *Guía de información del producto*.

**⚠ PRECAUCIÓN:** para evitar una descarga eléctrica, desenchufe siempre el ordenador de la toma eléctrica antes de abrir la cubierta.

**⚠ AVISO:** para evitar que los componentes internos del ordenador resulten dañados por descargas electrostáticas, antes de tocar cualquiera de sus componentes electrónicos, descargue la electricidad estática de su cuerpo. Para ello, toque una superficie metálica sin pintar del ordenador.

### Extracción del interruptor de intrusión en el chasis

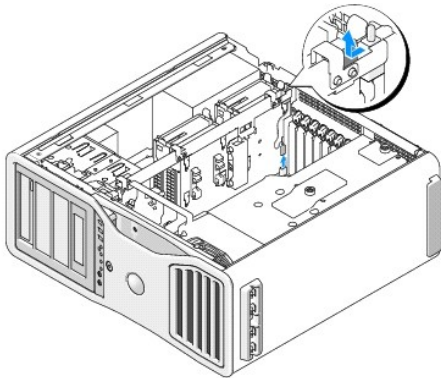
**⚠ PRECAUCIÓN:** el ordenador es un objeto pesado (su peso mínimo aproximado es de 25 kg) y su manipulación puede resultar complicada. Solicite ayuda si tiene que levantarlo, moverlo o inclinarlo; para levantar el ordenador se necesitan dos personas. Levántelo siempre correctamente para evitar lesiones y procure no inclinarse para realizar esta operación. Consulte la *Guía de información del producto* para obtener información importante sobre seguridad.

**⚠ PRECAUCIÓN:** la base del ordenador debe estar instalada en todo momento para garantizar la máxima estabilidad del sistema. Si no se instala la base, el ordenador podría volcarse y provocar lesiones personales o daños en el ordenador.

1. Siga los procedimientos que se describen en [Antes de comenzar](#).
2. Extraiga la cubierta del ordenador (consulte [Extracción de la cubierta del ordenador](#)).
3. Desconecte el cable del interruptor de intrusión en el chasis de la placa base.

Fíjese en la colocación del cable del interruptor de intrusión en el chasis al extraerlo del chasis. Puede haber unos ganchos que fijen el cable en su posición dentro del chasis.

4. Extraiga el interruptor de intrusión en el chasis de su ranura y retire del ordenador el interruptor y el cable conectado a éste.




### Instalación del interruptor de intrusión en el chasis

**⚠ PRECAUCIÓN:** el ordenador es un objeto pesado (su peso mínimo aproximado es de 25 kg) y su manipulación puede resultar complicada. Solicite ayuda si tiene que levantarlo, moverlo o inclinarlo; para levantar el ordenador se necesitan dos personas. Levántelo siempre correctamente para evitar lesiones y procure no inclinarse para realizar esta operación. Consulte la *Guía de información del producto* para obtener información importante sobre seguridad.

**⚠ PRECAUCIÓN:** la base del ordenador debe estar instalada en todo momento para garantizar la máxima estabilidad del sistema. Si no se instala la base, el ordenador podría volcarse y provocar lesiones personales o daños en el ordenador.

1. Deslice con suavidad el interruptor de intrusión en el chasis en su ranura y vuelva a conectar el cable a la placa base.
2. Vuelva a colocar la cubierta del ordenador (consulte [Colocación de la cubierta del ordenador](#)).

 **AVISO:** para conectar un cable de red, enchúfelo primero en el puerto o dispositivo de red y, después, en el ordenador.


3. Conecte el ordenador y los dispositivos a las tomas eléctricas y enciéndalos.
- 

## Restablecimiento del detector de intrusión en el chasis

1. Encienda (o reinicie) el ordenador.
2. Cuando aparezca el logotipo azul de DELL™, pulse <F2> inmediatamente.

Si tarda demasiado y aparece el logotipo del sistema operativo, espere hasta que se muestre el escritorio de Microsoft® Windows®. A continuación, apague el ordenador y vuelva a intentarlo (consulte [Apagado del ordenador](#)).

3. Abra el programa de configuración del sistema, seleccione la opción **Intrusion Alert** (Alerta de intrusión), acepte la alerta y seguidamente pulse la tecla de flecha izquierda o derecha para seleccionar **Reset** (Restablecer). Cambie el valor a **On** (Activado), **On-Silent** (Activado silencioso) o **Disabled** (Desactivado).

 **NOTA:** el valor predeterminado es **On-Silent** (Activado silencioso).

4. Reinicie el ordenador para implementar los cambios.
- 

[Regresar a la página de contenido](#)

[Regresar a la página de contenido](#)

## Placa base

Estación de trabajo Dell Precision™ 690 – Guía del usuario

- [Extracción de la placa base](#)
- [Sustitución de la placa base](#)

**⚠ PRECAUCIÓN:** antes de realizar cualquiera de los procedimientos descritos en esta sección, siga las instrucciones de seguridad incluidas en la *Guía de información del producto*.

**⚠ PRECAUCIÓN:** para evitar una descarga eléctrica, desenchufe siempre el ordenador de la toma eléctrica antes de abrir la cubierta.

**⚡ AVISO:** para evitar que los componentes internos del ordenador resulten dañados por descargas electrostáticas, antes de tocar cualquiera de sus componentes electrónicos, descargue la electricidad estática de su cuerpo. Para ello, toque una superficie metálica sin pintar del ordenador.

**⚡ AVISO:** la placa base y la bandeja de metal están conectadas y se extraen como una sola pieza.

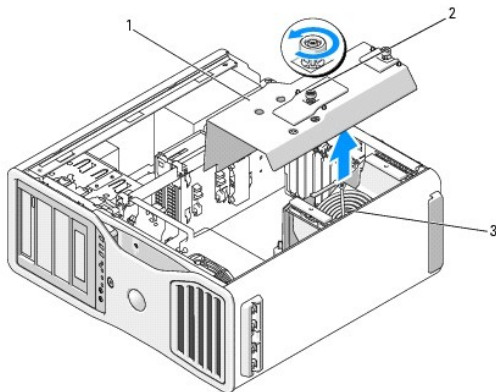
## Extracción de la placa base

1. Siga los procedimientos que se describen en [Antes de comenzar](#).

**⚠ PRECAUCIÓN:** el ordenador es un objeto pesado (su peso mínimo aproximado es de 25 kg) y su manipulación puede resultar complicada. Solicite ayuda si tiene que levantarlo, moverlo o inclinarlo; para levantar el ordenador se necesitan dos personas. Levántelo siempre correctamente para evitar lesiones y procure no inclinarse para realizar esta operación. Consulte la *Guía de información del producto* para obtener información importante sobre seguridad.

**⚠ PRECAUCIÓN:** la base del ordenador debe estar instalada en todo momento para garantizar la máxima estabilidad del sistema. Si no se instala la base, el ordenador podría volcarse y provocar lesiones personales o daños en el ordenador.

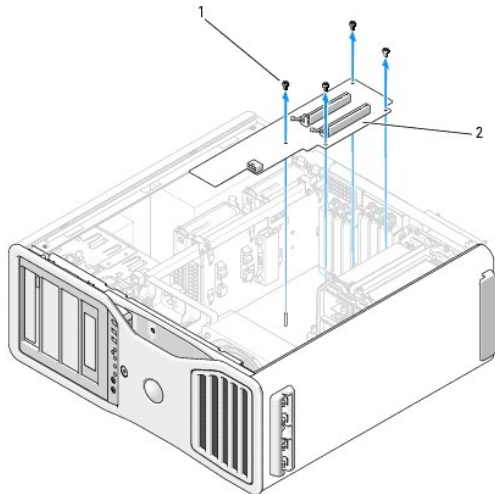
2. Extraiga la cubierta del ordenador (consulte [Extracción de la cubierta del ordenador](#)).
3. Extraiga la cubierta de la memoria; para ello, debe aflojar los dos tornillos mariposa y tirar de ella hacia arriba.



1	Cubierta de la memoria
2	Tornillos mariposa (2)
3	Ventilador de la memoria (sólo en sistemas que no tengan tarjetas verticales de memoria)

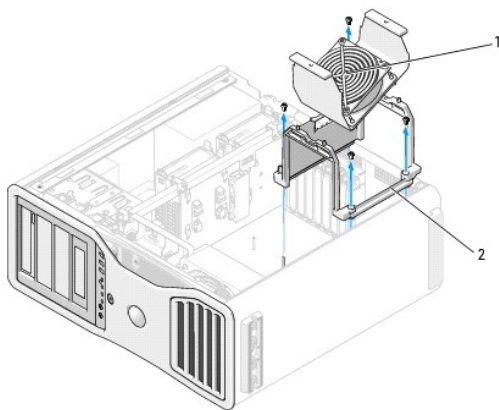
4. Tire hacia arriba para extraer las tarjetas verticales de memoria, si están instaladas.
5. Si hay instalada una tarjeta vertical gráfica, para extraerla efectúe lo siguiente:
  - a. Quite los cuatro tornillos.
  - b. Desconecte el cable de alimentación.
  - c. Muévela ligeramente hacia arriba y hacia la derecha de modo que se libere del ventilador de la tarjeta y de la estructura de soporte de tarjeta vertical de memoria.
  - d. Deje la tarjeta vertical aparte.





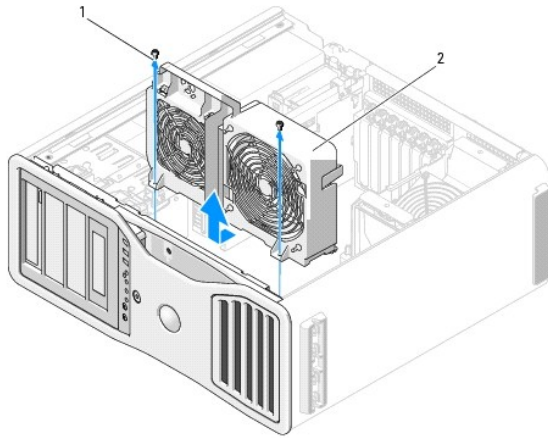
1	Tornillos (4)
2	Tarjeta vertical gráfica

6. Si no hay instaladas tarjetas verticales de memoria, tire del ventilador de la memoria hacia arriba para extraerlo de la estructura de soporte del ventilador.
7. Extraiga la estructura de soporte del ventilador o la estructura de soporte de tarjeta vertical de memoria.
  - a. Extraiga los cuatro tornillos que fijan la estructura a la placa base.
  - b. Extráigala del ordenador.



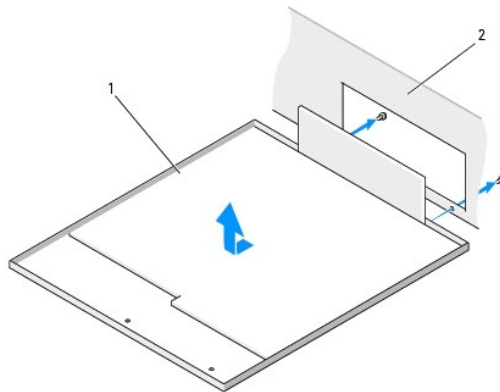
1	Ventilador de la memoria (sólo en ordenadores que no tengan tarjetas verticales de memoria)
2	Estructura de soporte del ventilador

8. Desconecte el cable del altavoz de la placa base.
9. Desconecte el ventilador frontal y el ventilador de la tarjeta de la placa base.
10. Destornille los dos tornillos que fijan la carcasa del ventilador del procesador y de la tarjeta y extráigala del ordenador. Estos tornillos permiten fijar la placa base en su sitio.



1	Tornillos (2)
2	Carcasa del ventilador del procesador y de la tarjeta

11. Extraiga los componentes que limitan el acceso a la placa base.
12. Desconecte todos los cables de la placa base.
13. Antes de extraer el ensamblaje de la placa base, compare visualmente la placa base de repuesto con la existente y asegúrese de que dispone de la placa correcta.
14. Retire los dos tornillos que fijan el ensamblaje de la placa base a la parte posterior del chasis del ordenador.




1	Ensamblaje de la placa base
2	Parte posterior del ordenador

15. Deslice el ensamblaje de la placa base hacia la parte frontal del chasis del ordenador para liberar las lengüetas del chasis del ordenador de las ranuras del panel de la placa base.
16. Extraiga el ensamblaje de la placa base del ordenador.
17. Coloque el ensamblaje de la placa base que acaba de extraer junto a la placa base de repuesto.


## Sustitución de la placa base

1. Transfiera los componentes de la placa base existente a la de repuesto:
  - a. Extraiga los módulos de memoria o las tarjetas verticales de memoria e instálelos en la placa de repuesto. Consulte [Memoria](#) para obtener más información.

 **PRECAUCIÓN:** el procesador y el ensamblaje del disipador de calor pueden alcanzar temperaturas elevadas. Para evitar quemaduras, antes de tocarlos asegúrese de que ha transcurrido el tiempo suficiente para que ambos se hayan enfriado.

b. Extraiga los ensamblajes de disipador de calor y los procesadores que estén instalados de la placa base existente y transfíralos a la de repuesto. Consulte [Extracción del procesador](#) para obtener más información.

2. Coloque los puentes de la placa de repuesto de forma idéntica a como estaban en la placa existente (consulte [Componentes de la placa base](#)).

 **NOTA:** algunos componentes y conectores de la placa base de repuesto pueden encontrarse en ubicaciones diferentes que los conectores correspondientes de la placa base existente.


3. Oriente la placa de repuesto alineando las ranuras de la parte inferior de la placa base con las lengüetas del chasis. Introduzca la placa base en su lugar.

4. Atornille el ensamblaje de la placa base.

5. Vuelva a colocar los componentes y los cables que ha extraído de la placa base.

6. Vuelva a conectar todos los cables a sus conectores en la parte posterior del ordenador.

7. Vuelva a colocar la cubierta del ordenador (consulte [Colocación de la cubierta del ordenador](#)).

 **AVISO:** para conectar un cable de red, enchúfelo primero en el puerto o dispositivo de red y, después, en el ordenador.

8. Conecte el ordenador y los dispositivos a las tomas eléctricas y enciéndalos.

---

[Regresar a la página de contenido](#)

[Regresar a la página de contenido](#)

## Guía del usuario de la estación de trabajo Dell Precision™ 690



**NOTA:** una NOTA proporciona información importante que le ayudará a utilizar mejor el ordenador.



**AVISO:** un AVISO indica la posibilidad de daños en el hardware o la pérdida de datos, e informa de cómo evitar el problema.



**PRECAUCIÓN:** un mensaje de PRECAUCIÓN indica el riesgo de daños materiales, lesiones o incluso la muerte.

La información contenida en este documento puede modificarse sin aviso previo.  
© 2006 Dell Inc. Reservados todos los derechos.

Queda estrictamente prohibida la reproducción de este documento en cualquier forma sin la autorización por escrito de Dell Inc.

Marcas comerciales utilizadas en este texto: *Dell*, el logotipo de *DELL*, *Inspiron*, *Dell Precision*, *Dimension*, *OptiPlex*, *Latitude*, *Dell Travellite*, *PowerEdge*, *PowerVault*, *StrikeZone*, *PowerApp* y *Dell OpenManage* son marcas comerciales de Dell Inc.; *Intel*, *SpeedStep*, *Pentium*, *Xeon* y *Celeron* son marcas comerciales registradas de Intel Corporation; *Microsoft* y *Windows* son marcas comerciales registradas de Microsoft Corporation; *Bluetooth* es una marca comercial registrada propiedad de Bluetooth SIG, Inc. utilizada bajo licencia por Dell Inc.; *ENERGY STAR* es una marca comercial registrada de la Agencia de Protección Ambiental (EPA) de los Estados Unidos.

Otras marcas y otros nombres comerciales pueden utilizarse en este documento para hacer referencia a las entidades que los poseen o a sus productos. Dell Inc. renuncia a cualquier interés sobre la propiedad de marcas y nombres comerciales que no sean los suyos.

---

[Regresar a la página de contenido](#)

[Regresar a la página de contenido](#)

## Herramientas para la solución de problemas

Estación de trabajo Dell Precision™ 690 – Guía del usuario

- [Indicadores luminosos de diagnóstico](#)
- [Códigos de sonido](#)
- [Mensajes de error](#)
- [Dell Diagnostics](#)
- [Controladores](#)
- [Restauración del sistema operativo](#)
- [Incompatibilidades de software y hardware](#)

### Indicadores luminosos de diagnóstico

**⚠ PRECAUCIÓN:** antes de realizar cualquiera de los procedimientos descritos en esta sección, siga las instrucciones de seguridad incluidas en la *Guía de información del producto*.

Para ayudarle a solucionar un problema, el ordenador dispone de cuatro indicadores luminosos marcados como "1", "2", "3" y "4" en el panel frontal. Estos indicadores pueden estar apagados o ser de color verde. Cuando el ordenador se inicia correctamente, los indicadores luminosos parpadean. Si el ordenador presenta anomalías, el comportamiento de los indicadores luminosos y el del botón de encendido le ayudan a identificar el problema. Estos indicadores también reflejan estados de reposo.

### Códigos de indicadores luminosos de diagnóstico antes de la POST

Indicadores luminosos de diagnóstico	Indicador luminoso de alimentación	Descripción del problema	Solución recomendada
①②③④	Apagado	El ordenador no recibe alimentación eléctrica.	Conecte el ordenador a una toma eléctrica. Asegúrese de que el indicador luminoso de alimentación del panel frontal está encendido. Si el indicador luminoso de alimentación está apagado, compruebe que el ordenador está conectado a una toma eléctrica que funciona y presione el botón de encendido.  Si el problema persiste, póngase en contacto con Dell para solicitar asistencia técnica (consulte <a href="#">Cómo ponerse en contacto con Dell</a> ).
①②③④	Apagado	El ordenador se encuentra en una condición de apagado normal y está conectado a una toma eléctrica.	Presione el botón de encendido para encender el ordenador.  Si el ordenador no se enciende, compruebe que el indicador luminoso de alimentación del panel frontal está encendido. Si el indicador luminoso de alimentación está apagado, compruebe que el ordenador está conectado a una toma eléctrica que funciona y presione el botón de encendido.  Si el problema persiste, póngase en contacto con Dell para solicitar asistencia técnica (consulte <a href="#">Cómo ponerse en contacto con Dell</a> ).
①②③④	Luz verde parpadeante	El ordenador se encuentra en un estado de ahorro de energía o de reposo.	Utilice uno de los métodos adecuados para "despertar" el ordenador. Consulte <a href="#">Administración de energía</a> .  Si el problema no se resuelve e intenta activar el ordenador mediante un ratón o teclado USB, sustitúyalos por un ratón o teclado PS/2 que funcionen y a continuación intente activar el ordenador.
①②③④	Luz verde parpadeante	El ordenador se encuentra en un estado de ahorro de energía o de reposo.	Utilice uno de los métodos adecuados para "despertar" el ordenador. Consulte <a href="#">Administración de energía</a> .  Si el problema no se resuelve e intenta activar el ordenador mediante un ratón o teclado USB, sustitúyalos por un ratón o teclado PS/2 que funcionen y a continuación intente activar el ordenador.
①②③④ (parpadeantes)	Luz ámbar	El BIOS no se está ejecutando.	Asegúrese de que el procesador esté bien instalado y reinicie el ordenador (consulte <a href="#">Procesador</a> ).  Si el problema persiste, póngase en contacto con Dell para solicitar asistencia técnica (consulte <a href="#">Cómo ponerse en contacto con Dell</a> ).
①②③④ (parpadeantes)	Luz ámbar parpadeante	Es posible que se haya producido un error en la fuente de alimentación o en el cable de alimentación.	Realice el procedimiento de la sección <a href="#">Problemas con la alimentación</a> .  Si el problema persiste, póngase en contacto con Dell para solicitar asistencia técnica (consulte <a href="#">Cómo ponerse en contacto con Dell</a> ).
①②③④ (parpadeantes)	Luz ámbar	Es posible que se haya producido un error en la placa base.	Póngase en contacto con Dell para solicitar asistencia técnica (consulte <a href="#">Cómo ponerse en contacto con Dell</a> ).
(parpadeantes)	Luz ámbar	Hay una incompatibilidad con el	Consulte <a href="#">Sugerencias para la solución de problemas</a> , después vaya a

		procesador.	<a href="#">Problemas con la memoria</a> y <a href="#">Problemas con la alimentación</a> .
 (parpadeantes)	Luz ámbar	Se ha detectado un posible error en un componente de complemento, como por ejemplo una tarjeta vertical gráfica o una tarjeta vertical de memoria.	Compruebe que los cables de alimentación correspondientes estén conectados a las tarjetas verticales de memoria y gráficas. Realice el procedimiento de la sección <a href="#">Problemas con la alimentación</a> .
 (parpadeantes)	Luz ámbar	Es posible que se haya producido un error en la fuente de alimentación.	Compruebe que los dos cables de la fuente de alimentación estén enchufados a la placa madre.

## Códigos de indicadores luminosos de diagnóstico durante la POST

El indicador luminoso de alimentación muestra una luz verde fija para los códigos de indicadores luminosos de diagnóstico durante la POST.

Patrón de indicadores luminosos	Descripción del problema	Solución recomendada
	Se ha producido un posible error en el procesador.	Vuelva a instalar el procesador y reinicie el ordenador (consulte <a href="#">Procesador</a> ).
	Se ha producido un posible error en la tarjeta de expansión.	<ol style="list-style-type: none"> <li>Determine si existe algún conflicto extrayendo una tarjeta (que no sea la tarjeta gráfica) y a continuación reiniciando el ordenador. Consulte <a href="#">Tarjetas</a>.</li> <li>Si el problema persiste, vuelva a instalar la tarjeta que ha extraído, extraiga otra tarjeta y reinicie el ordenador.</li> <li>Repita este proceso para cada tarjeta. Si el ordenador se inicia correctamente, compruebe si hay conflictos de recursos relacionados con la última tarjeta extraída del ordenador (consulte <a href="#">Incompatibilidades de software y hardware</a>).</li> <li>Si el problema persiste, póngase en contacto con Dell (consulte <a href="#">Cómo ponerse en contacto con Dell</a>).</li> </ol>
	Se ha producido un posible error en la tarjeta gráfica.	<ol style="list-style-type: none"> <li>Si el ordenador incluye una tarjeta gráfica, extráigala, vuelva a instalarla y reinicie el ordenador. Consulte <a href="#">Tarjetas</a>.</li> <li>Si el problema persiste, instale una tarjeta gráfica que funcione correctamente y reinicie el ordenador.</li> <li>Si el problema persiste o el ordenador incluye gráficos integrados, póngase en contacto con Dell (consulte <a href="#">Cómo ponerse en contacto con Dell</a>).</li> </ol>
	Se ha producido un posible error en la unidad de disquete o de disco duro.	Vuelva a conectar todos los cables de alimentación y de datos, y reinicie el ordenador.
	Se ha producido un posible error de USB.	Vuelva a instalar todos los dispositivos USB, compruebe las conexiones de los cables y reinicie el ordenador.
	No se detecta ningún módulo de memoria.	<ol style="list-style-type: none"> <li>Vuelva a colocar los módulos de memoria para garantizar que el ordenador se comunica correctamente con la memoria (consulte <a href="#">Memoria</a>).</li> <li>Reinicie el ordenador.</li> <li>Si el problema persiste, extraiga todos los módulos de memoria e instale un módulo de memoria en el conector del módulo de memoria DIMM_1.</li> <li>Reinicie el ordenador.</li> </ol> <p>Aparece un mensaje donde se indica que, como la memoria no está emparejada, el sistema funcionará con un menor rendimiento y una capacidad de corrección de errores reducida.</p> <ol style="list-style-type: none"> <li>Pulse &lt;F1&gt; para iniciar el sistema operativo.</li> <li>Ejecute Dell Diagnostics. Consulte <a href="#">Dell Diagnostics</a>.</li> <li>Si la prueba del módulo de memoria se realiza correctamente, apague el ordenador (consulte <a href="#">Apagado del ordenador</a>), extraiga el módulo de memoria y, a continuación, repita el proceso con los módulos de memoria restantes hasta que ocurra un error durante el inicio o la prueba de diagnóstico.</li> </ol> <p>Si el primer módulo de memoria que prueba es defectuoso, repita el proceso con los módulos restantes para asegurarse de que no sean defectuosos.</p> <ol style="list-style-type: none"> <li>Cuando identifique el módulo de memoria defectuoso, póngase en contacto con Dell para obtener un módulo de repuesto (consulte <a href="#">Cómo ponerse en contacto con Dell</a>).</li> </ol>
	No se detecta ningún módulo de memoria.	<ol style="list-style-type: none"> <li>Si tiene instalado un módulo de memoria, vuelva a instalarlo y, a continuación, reinicie el ordenador (consulte <a href="#">Memoria</a>).</li> <li>Si tiene instalados dos o más módulos de memoria, extráigalos, vuelva a instalar uno de los módulos y reinicie el ordenador (consulte <a href="#">Memoria</a>). Si el ordenador se inicia normalmente, vuelva a instalar otro de los módulos. Prosiga de este modo hasta que identifique el módulo anómalo o hasta que haya vuelto a instalar todos los módulos sin errores.</li> <li>Si puede ser, instale en el ordenador una memoria del mismo tipo que funcione</li> </ol>

		correctamente (consulte <a href="#">Memoria</a> ). 1 Si el problema persiste, póngase en contacto con Dell (consulte <a href="#">Cómo ponerse en contacto con Dell</a> ).
①②③④	Error en la placa base.	Póngase en contacto con Dell para solicitar asistencia técnica (consulte <a href="#">Cómo ponerse en contacto con Dell</a> ).
①②③④	Se detectan los módulos de memoria, pero existe un error de configuración o de compatibilidad de memoria.	1 Asegúrese de que no existen requisitos especiales para la colocación del conector o del módulo de memoria (consulte <a href="#">Memoria</a> ). 1 Compruebe que los módulos de memoria que va a instalar son compatibles con el ordenador (consulte <a href="#">Memoria</a> ). 1 Vuelva a instalar los módulos de memoria y reinicie el ordenador (consulte <a href="#">Memoria</a> ). 1 Si el problema persiste, póngase en contacto con Dell (consulte <a href="#">Cómo ponerse en contacto con Dell</a> ).
①②③④	Actividad del sistema de rutina anterior a la inicialización del vídeo.	Preste atención al monitor por si aparecen mensajes en pantalla.
①②③④	Se ha producido un posible error en la tarjeta de expansión.	1. Determine si existe algún conflicto extrayendo una tarjeta (que no sea una tarjeta gráfica) y reiniciando el ordenador. Consulte <a href="#">Tarjetas</a> . 2. Si el problema persiste, vuelva a instalar la tarjeta que ha extraído, extraiga otra tarjeta y reinicie el ordenador. 3. Repita este proceso para cada tarjeta. Si el ordenador se inicia correctamente, compruebe si hay conflictos de recursos relacionados con la última tarjeta extraída del ordenador (consulte <a href="#">Incompatibilidades de software y hardware</a> ). 4. Si el problema persiste, póngase en contacto con Dell (consulte <a href="#">Cómo ponerse en contacto con Dell</a> ).
①②③④	Actividad del sistema de rutina anterior a la inicialización del vídeo.	Preste atención al monitor por si aparecen mensajes en pantalla.
①②③④	El ordenador se encuentra en condiciones normales de funcionamiento después de la POST.  <b>NOTA:</b> los indicadores luminosos de diagnóstico parpadean unos instantes; una vez que el ordenador se inicia correctamente desde el sistema operativo, se apagan.	Ninguna.

## Códigos de sonido

Si el monitor no puede mostrar errores o problemas, es posible que el ordenador emita una serie de sonidos durante el inicio. Esta serie de sonidos, denominada códigos de sonido, identifica un problema. Un código de sonido posible (código 1-3-1) consta de un sonido, una secuencia de tres sonidos y, a continuación, otro sonido. Este código de sonido indica que el ordenador ha detectado un problema de memoria.

Si el ordenador emite sonidos durante el inicio:

1. Anote el código de sonido en la [lista de verificación de diagnósticos](#).
2. Ejecute Dell Diagnostics para identificar una causa más grave (consulte [Dell Diagnostics](#)).
3. Póngase en contacto con Dell para solicitar asistencia técnica (consulte [Cómo ponerse en contacto con Dell](#)).

Código	Causa
1-1-2	Error del registro del microprocesador
1-1-3	Error de escritura/lectura de la NVRAM
1-1-4	Error de suma de comprobación de ROM del BIOS
1-2-1	Error del temporizador de intervalos programable
1-2-2	Error de inicialización de DMA
1-2-3	Error de lectura/escritura del registro de páginas DMA
1-3	Error de la prueba de la memoria de vídeo
De 1-3-1 a 2-4-4	La memoria no se utiliza o no se identifica correctamente
1-3-2	Problema con la memoria
3-1-1	Error del registro DMA esclavo
3-1-2	Error del registro DMA maestro
3-1-3	Error del registro maestro de enmascaramiento de interrupciones

3-1-4	Error del registro esclavo de enmascaramiento de interrupciones
3-2-2	Error de la carga del vector de interrupción
3-2-4	Error de la prueba de la controladora del teclado
3-3-1	Pérdida de alimentación de la NVRAM
3-3-2	Configuración de NVRAM no válida
3-3-4	Error de la prueba de la memoria de vídeo
3-4-1	Error de inicialización de la pantalla
3-4-2	Error en el barrido de la pantalla
3-4-3	Error de búsqueda de la ROM de vídeo
4-2-1	No hay pulsos del temporizador
4-2-2	Error de apagado
4-2-3	Error en la puerta A20
4-2-4	Interrupción inesperada en modo protegido
4-3-1	Error en la memoria por encima de la dirección 0FFFFh
4-3-3	Error del contador 2 del chip del temporizador
4-3-4	El reloj de tiempo real se ha parado
4-4-1	Error de la prueba de puerto paralelo o serie
4-4-2	Error al descomprimir el código de replicación de la memoria
4-4-3	Error de la prueba del coprocesador matemático
4-4-4	Error de la prueba de la caché

## Mensajes de error

Rellene la [lista de verificación de diagnósticos](#) a medida que realice estas comprobaciones.

**⚠ PRECAUCIÓN:** antes de realizar cualquiera de los procedimientos descritos en esta sección, siga las instrucciones de seguridad incluidas en la *Guía de información del producto*.

Si el mensaje que aparece no figura en la lista siguiente, consulte la documentación del sistema operativo o del programa que se estaba ejecutando cuando ha aparecido el mensaje.

**A filename cannot contain any of the following characters (Un nombre de archivo no puede contener los caracteres siguientes): \ / : \* ? " < > | ?** No utilice estos caracteres en nombres de archivo.

**A required .DLL file was not found** (No se ha encontrado el archivo .DLL necesario) — Falta un archivo fundamental en el programa que intenta abrir. Para quitar y volver a instalar el programa:

1. Haga clic en el botón **Inicio**, seleccione **Panel de control** y haga clic en **Agregar o quitar programas**.
2. Seleccione el programa que desea quitar.
3. Haga clic en el icono **Cambiar o quitar programas**.
4. Consulte las instrucciones de instalación en la documentación del programa.

**Alert! Air Temperature Sensor Not Detected (Alerta: sensor de temperatura del aire no detectado).** — Asegúrese de que todos los cables están correctamente conectados al panel de E/S y a la placa base, y reinicie el ordenador. Si no se resuelve el problema, póngase en contacto con Dell. Consulte "Cómo ponerse en contacto con Dell" en la página 259.

**Alert! CPU Installed in Incorrect Socket (Alerta: CPU instalada en el zócalo incorrecto)** —

**Alert! System thermal solution compromised. Replace system cover and reboot (Alerta: la solución térmica del sistema se ve afectada. Coloque la cubierta del sistema y reinicie.)** — Asegúrese de que la cubierta del ordenador está instalada correctamente y reinicie el ordenador.

**NOTA:** las configuraciones con un solo procesador deben utilizar CPU\_0.

**Alert! Previous attempts at booting this system have failed at checkpoint [nnnn]. For help in resolving this problem, please note this checkpoint and contact Dell Technical Support** — (Alerta: se ha producido un error en los intentos anteriores de reiniciar este sistema en el punto de control [nnnn]). **Para obtener ayuda para resolver este problema, anote este punto de control y póngase en contacto con el servicio de asistencia técnica de Dell.** Póngase en contacto con Dell e informe del código del punto de control (nnnn) al técnico de servicio. Consulte [Cómo ponerse en contacto con Dell](#).



**Alert! Memory Fan Failure (Alerta: error del ventilador de la memoria) —**

**Alert! Hard Drive Fan Failure (Alerta: error del ventilador de la unidad de disco duro) —**

**Alert! Front Fan Failure (Alerta: error del ventilador frontal) —**

**Alert! Chipset heatsink not detected (Alerta: disipador de calor del conjunto de chips no detectado) —**

**Alert! Card Cage Fan Failure (Alerta: error del ventilador de la canastilla para tarjetas) —**

**Alert! Power Supply Fan Failure (Alerta: error del ventilador de la fuente de alimentación) —**

**Alert! Previous Fan Failures (Alerta: errores anteriores del ventilador) —**

**Alert! Previous Thermal Failure (Alerta: error térmico anterior) —**

**Alert! Previous Shutdown Due to Thermal Event (Alerta: apagado anterior debido a un evento térmico) —** Asegúrese de que no estén tapadas las rejillas de ventilación y de que todos los ventiladores estén debidamente instalados y que funcionen correctamente. Asimismo, compruebe que el ensamblaje del disipador de calor del procesador esté instalado correctamente.

**Alert! Previous Reboot Was Due to Voltage Regulator Failure (Alerta: el reinicio anterior se debió a un error del regulador de voltaje) —** Póngase en contacto con Dell para obtener asistencia. Consulte [Cómo ponerse en contacto con Dell](#).

**Alert! System Battery Voltage is Low (Alerta: el voltaje de la batería del sistema es bajo) —** Sustituya la batería. Consulte [Sustitución de la batería](#).

**Alert! Memory Configuration Mismatch. Please enter Setup for Memory Information details (Alerta: discrepancia de configuración de la memoria. Abra el programa de configuración del sistema para ver los detalles de la información de la memoria.) —**

**Alert! Memory Risers must be installed as a set of four (Alerta: las tarjetas verticales de memoria deben instalarse como un conjunto de cuatro) —**

**Alert! Uncorrectable Memory Error Previously Detected in DIMM\_X/Y (Alerta: se detectó anteriormente un error de la memoria incorregible en DIMM\_X/Y) —**

**Alert! Operating in single channel debug mode. Please populate memory in matched sets for normal operation (Alerta: funcionamiento en modo de depuración de un canal. Ocupe los módulos de memoria por grupos coincidentes para lograr un funcionamiento normal.) —**

**Alert! Memory Built-in Self Test fails in DIMM\_X/Y (Alerta: la autoprueba integrada de la memoria falla en DIMM\_X/Y) —** Consulte [Problemas con la memoria](#).

**Alert! Invalid Memory installed. DIMMs must have Full DIMM Heat Spreaders (Alerta: memoria no válida instalada. Los módulos DIMM deben tener disipadores de calor que ocupen toda su longitud.) —** Asegúrese de que utiliza o ha instalado correctamente los disipadores de calor de longitud completa.

**Attachment failed to respond (El archivo adjunto no responde) —** Consulte [Problemas con las unidades](#).

**Bad command or file name (Comando o nombre de archivo incorrectos) —** Asegúrese de haber escrito correctamente el comando, de haber colocado los espacios en el lugar adecuado y de haber utilizado el nombre de ruta correcto.

**Bad error-correction code (ECC) on disk read (Código de corrección de errores [ECC] incorrecto al leer el disco)** — Consulte [Problemas con las unidades](#).

**Controller has failed (Error de la controladora)** — Consulte [Problemas con las unidades](#).

**Data error (Error de los datos)** — Consulte [Problemas con las unidades](#).

**Decreasing available memory (Descenso de la memoria disponible)** — Consulte [Bloqueos y problemas de software](#).

**Diskette drive 0 seek failure (Error de búsqueda de la unidad de disquete 0)** — Consulte [Problemas con las unidades](#).

**Diskette read failure (Error de lectura del disquete)** — Consulte [Problemas con las unidades](#).

**Diskette subsystem reset failed (No se pudo restablecer el subsistema de disquete)** — Ejecute Dell Diagnostics. Consulte [Dell Diagnostics](#).

**Diskette write protected (Protegido contra escritura en disquete)** — Deslice la lengüeta de protección contra escritura hacia la posición de apertura.

**Drive not ready (La unidad no está preparada)** — Inserte un disquete en la unidad.

**Gate A20 failure (Error en la puerta A20)** — Consulte [Bloqueos y problemas de software](#).

**Hard-disk configuration error (Error de configuración del disco duro)** —

**Hard-disk controller failure (Error de la controladora del disco duro)** —

**Hard-disk drive failure (Error de la unidad de disco duro)** —

**Hard-disk drive failure (Error de la unidad de disco duro)** —

Consulte [Problemas con las unidades](#).

**Insert bootable media (Inserte un medio de inicio)** — Inserte un disquete o un CD de inicio u otro medio de inicio.

**Invalid configuration information - please run SETUP program (Información de configuración no válida. Ejecute el programa de configuración del sistema)** — Abra el programa de configuración del sistema (consulte [Programa de configuración del sistema](#)) y corrija la información de configuración del ordenador.

**Keyboard failure (Error del teclado)** — Consulte [Problemas con el teclado](#).

**Memory address line failure at address, read value expecting value (Error de línea de dirección de memoria en dirección; se leyó valor y se esperaba valor)** — Consulte [Problemas con la memoria](#).

**Memory allocation error (Error de asignación de memoria)** —

1. Apague el ordenador, espere 30 segundos y reinicielo.
2. Intente ejecutar el programa nuevamente.
3. Si aparece de nuevo el mensaje de error, consulte la documentación del software para ver sugerencias adicionales sobre la solución de problemas.

**Memory data line failure at address, read value expecting value (Error de línea de datos de memoria en dirección; se leyó valor y se esperaba valor)** —

**Memory double word logic failure at address, read value expecting value (Error de lógica de palabra doble de memoria en dirección; se leyó valor y se esperaba valor)** —

**Memory odd/even logic failure at address, read value expecting value** (Error de lógica de valores pares/impares de memoria en *dirección*; se leyó *valor* y se esperaba *valor*) —

**Memory write/read failure at address, read value expecting value** (Error de lectura/escritura de memoria en *dirección*; se leyó *valor* y se esperaba *valor*) —

**Memory size in CMOS invalid (Tamaño de memoria en CMOS no válido)** —

Consulte [Problemas con la memoria](#).

**No boot device available (No hay ningún dispositivo de inicio disponible)** —

1. Si la unidad de disquete es el dispositivo de inicio, asegúrese de que hay un medio de inicio en la unidad.
1. Si la unidad de disco duro es el dispositivo de inicio, asegúrese de que los cables están conectados y de que la unidad está instalada correctamente y dividida en particiones como dispositivo de inicio.
1. Abra el programa de configuración del sistema (consulte [Programa de configuración del sistema](#)) y asegúrese de que la información de la secuencia de inicio es correcta.

**No boot sector on hard-disk drive (No hay ningún sector de inicio en la unidad de disco duro)** — Abra el programa de configuración del sistema (consulte [Programa de configuración del sistema](#)) y asegúrese de que la información de configuración del ordenador relativa a la unidad de disco duro es correcta.

Si sigue apareciendo el mensaje tras haber comprobado que la información del programa de configuración del sistema es correcta, consulte la documentación del sistema operativo para ver la información de reinstalación.

**No timer tick interrupt (No hay interrupción de pulsos de temporizador)** — Ejecute Dell Diagnostics. Consulte [Dell Diagnostics](#).

**Non-system disk or disk error (Error del disco o de un disco que no es del sistema)** — Cambie el disquete por uno que tenga un sistema operativo de inicio o extraiga el disquete de la unidad A y reinicie el ordenador.

**Not a boot diskette (No es un disquete de inicio)** — Inserte un medio de inicio y reinicie el ordenador.

**Not enough memory or resources. Close some programs and try again (No hay memoria o recursos suficientes. Cierre algunos programas y vuélvalo a intentar.)** — Cierre todas las ventanas y abra el programa que desee utilizar. En algunos casos deberá reiniciar el ordenador para restaurar los recursos del sistema. Si es así, ejecute primero el programa que desea utilizar.

**Operating system not found (No se ha encontrado el sistema operativo)** — Póngase en contacto con Dell (consulte [Cómo ponerse en contacto con Dell](#)).

**Please Connect USB Keyboard/Mouse to USB Ports on the Back of the Computer (Conecte el teclado/ratón USB en los puertos USB de la parte posterior del ordenador)** — Apague el ordenador, enchufe el ratón o el teclado USB a los conectores USB de la parte posterior del ordenador y reinicie este último.

**Plug and Play Configuration Error (Error de configuración de Plug and Play)** —

1. Apague el ordenador, desconéctelo de la toma eléctrica y, a continuación, extraiga todas las tarjetas menos una.
2. Enchufe el ordenador y reinicielo.
3. Si vuelve a aparecer el mensaje, significa que la tarjeta instalada funciona mal. Si no vuelve a aparecer el mensaje, apague el ordenador y vuelva a insertar otra tarjeta.
4. Repita este proceso hasta que identifique la tarjeta que no funciona correctamente.

**Read fault (Error de lectura)** —

**Requested sector not found (No se ha encontrado el sector solicitado)** —

**Reset failed (Error de restablecimiento)** —

Consulte [Problemas con las unidades](#).

**Sector not found (No se ha encontrado el sector)** —

- 1 Ejecute la utilidad de comprobación de errores de Windows para comprobar la estructura de archivos del disquete o de la unidad de disco duro. Consulte la Ayuda de Windows para obtener instrucciones.
- 1 Si hay un gran número de sectores defectuosos, haga una copia de seguridad de los datos (si es posible) y después vuelva a formatear el disquete o el disco duro.

**Seek error (Error de búsqueda)** — Consulte [Problemas con las unidades](#).

**Shutdown failure (Error de apagado)** — Ejecute Dell Diagnostics. Consulte [Dell Diagnostics](#).

**Time-of-day clock stopped (El reloj de tiempo real se ha parado)** —

**Time-of-day not set (No se ha establecido la hora)** —

Abra el programa de configuración del sistema (consulte [Programa de configuración del sistema](#)) y corrija la fecha o la hora. Si el problema persiste, sustituya la batería (consulte [Batería](#)).

**Timer chip counter 2 failed (Error en el contador 2 del chip del temporizador)** — Ejecute Dell Diagnostics. Consulte [Dell Diagnostics](#).

**Unexpected interrupt in protected mode (Interrupción inesperada en modo protegido)** — Ejecute Dell Diagnostics. Consulte [Dell Diagnostics](#).

**WARNING: Dell's Disk Monitoring System has detected that drive [0/1] on the IDE controller is operating outside of normal specifications. It is advisable to immediately back up your data and replace your hard drive by calling your support desk or Dell (ADVERTENCIA: el sistema de supervisión de discos de Dell ha detectado que la unidad [0/1] de la controladora IDE no funciona con las especificaciones normales. Se recomienda realizar inmediatamente una copia de seguridad de los datos y sustituir la unidad de disco duro; para ello, llame a su servicio de asistencia técnica o a Dell.)** —

Si no puede disponer inmediatamente de una unidad de repuesto y la unidad defectuosa no es la única unidad de inicio, abra el programa de configuración del sistema y cambie el valor correspondiente a la unidad por **None** (Ninguna); consulte [Programa de configuración del sistema](#). A continuación, extraiga la unidad del ordenador.

**Write fault (Error de escritura)** —

**Write fault on selected drive (Error de escritura en la unidad seleccionada)** —

Consulte [Problemas con las unidades](#).

**<letra de unidad>:\ is not accessible. The device is not ready (No se puede acceder a <letra de unidad>:\. El dispositivo no está preparado.)** — La unidad de disquete no puede leer el disco. Inserte un disquete en la unidad y vuelva a intentarlo.


## Dell Diagnostics

 **PRECAUCIÓN:** antes de realizar cualquiera de los procedimientos descritos en esta sección, siga las instrucciones de seguridad incluidas en la *Guía de información del producto*.

### Cuándo debe utilizarse Dell Diagnostics


Si tiene un problema con el ordenador, realice las comprobaciones descritas en [Solución de problemas](#) y ejecute Dell Diagnostics antes de solicitar asistencia técnica a Dell (consulte [Cómo ponerse en contacto con Dell](#)).

Se recomienda imprimir estos procedimientos antes de empezar.

 **AVISO:** Dell Diagnostics sólo funciona en ordenadores Dell™.


Abra el programa de configuración del sistema, revise la información de configuración del ordenador y asegúrese de que el dispositivo que desea probar aparece y está activo.

Inicie Dell Diagnostics desde la unidad de disco duro o desde el CD Drivers and Utilities (Controladores y utilidades), también denominado *ResourceCD* (CD de recursos). Consulte [Dell Diagnostics](#).

 **NOTA:** el CD *Drivers and Utilities* es opcional y puede no incluirse con todos los ordenadores.

## Inicio de Dell Diagnostics desde la unidad de disco duro


1. Encienda (o reinicie) el ordenador.
2. Cuando aparezca el logotipo de DELL™, pulse <F12> inmediatamente.

 **NOTA:** si aparece un mensaje que informa de que no se ha encontrado ninguna partición de utilidades, ejecute Dell Diagnostics desde el CD *Drivers and Utilities* (consulte [Inicio de Dell Diagnostics desde el CD de controladores y utilidades](#)).

Si espera demasiado y aparece el logotipo del sistema operativo, continúe esperando hasta que aparezca el escritorio de Microsoft® Windows®, apague el ordenador (consulte [Apagado del ordenador](#)) y vuelva a intentarlo.

3. Cuando aparezca la lista de dispositivos de inicio, resalte **Boot to Utility Partition** (Iniciar desde la partición de utilidades) y pulse <Intro>.
4. Cuando aparezca la pantalla **Main Menu** (Menú principal) de Dell Diagnostics, seleccione la prueba que desee ejecutar (consulte [Menú principal de Dell Diagnostics](#)).


## Inicio de Dell Diagnostics desde el CD de controladores y utilidades

 **NOTA:** el CD *Drivers and Utilities* es opcional y puede no incluirse con todos los ordenadores.

1. Inserte el CD *Drivers and Utilities*.
2. Apague el ordenador (consulte [Apagado del ordenador](#)).

Cuando aparezca el logotipo de DELL, pulse <F12> inmediatamente.

Si tarda demasiado y aparece el logotipo de Windows, espere hasta que se muestre el escritorio de Windows. A continuación, apague el ordenador (consulte [Apagado del ordenador](#)) y vuelva a intentarlo.

 **NOTA:** los pasos siguientes modifican la secuencia de inicio una única vez. En el siguiente inicio, el ordenador se iniciará con los dispositivos especificados en el programa de configuración del sistema.

3. Cuando aparezca la lista de dispositivos de inicio, resalte **Onboard or USB CD-ROM Drive** (Unidad de CD-ROM USB o integrada) y pulse <Intro>.
4. Seleccione la opción **Onboard or USB CD-ROM Drive** (Unidad de CD-ROM USB o integrada) en el menú de inicio del CD.
5. Seleccione la opción **Boot from CD-ROM** (Iniciar desde el CD-ROM) en el menú que aparece.
6. Escriba 1 para abrir el menú de ResourceCD.
7. Seleccione la opción para iniciar Dell Diagnostics y pulse <Intro>.
8. Seleccione **Run the 32 Bit Dell Diagnostics** (Ejecutar Dell Diagnostics de 32 bits) en la lista numerada. Si aparecen varias versiones, seleccione la versión apropiada para su ordenador.
9. Cuando aparezca la pantalla **Main Menu** (Menú principal) de Dell Diagnostics, seleccione la prueba que desee ejecutar (consulte [Menú principal de Dell Diagnostics](#)).


## Menú principal de Dell Diagnostics

1. Cuando se haya cargado Dell Diagnostics y se muestre la ventana **Main Menu** (Menú principal), haga clic en el botón correspondiente a la opción que desee.

Opcional	Función
Express Test	Realiza una comprobación rápida de los dispositivos. Esta prueba suele durar entre 10 y 20 minutos, y no requiere la intervención del usuario. Ejecute primero este tipo de prueba para aumentar la posibilidad de realizar un seguimiento del problema rápidamente.
Extended Test	Realiza una comprobación exhaustiva de los dispositivos. Esta prueba suele durar una hora o más, y requiere que el usuario responda a preguntas periódicamente.
Custom Test	Comprueba un dispositivo específico. Es posible personalizar las pruebas que se van a ejecutar.
Symptom Tree	Enumera los síntomas más comunes encontrados y permite seleccionar una prueba en función del síntoma del problema que ha surgido.

- Si se detecta un problema durante una prueba, aparece un mensaje con el código de error y una descripción del problema. Anote el código de error y la descripción del problema, y siga las instrucciones que se muestran en la pantalla.

Si no puede resolver la condición de error, póngase en contacto con Dell (consulte [Cómo ponerse en contacto con Dell](#)).

 **NOTA:** la etiqueta de servicio del ordenador se encuentra en la parte superior de cada pantalla de prueba. Si se pone en contacto con Dell, el personal de asistencia técnica le solicitará el número de la etiqueta de servicio.

- Si ejecuta una prueba mediante la opción **Custom Test** (Prueba personalizada) o **Symptom Tree** (Árbol de síntomas), seleccione la ficha correspondiente indicada en la tabla siguiente para obtener más información.

Ficha	Función
Results	Muestra los resultados de la prueba y las condiciones de error encontradas.
Errors	Muestra las condiciones de error encontradas, los códigos de error y la descripción del problema.
Help	Describe la prueba y puede indicar los requisitos para ejecutarla.
Configuration	Muestra la configuración de hardware del dispositivo seleccionado.  Dell Diagnostics obtiene información de configuración de todos los dispositivos a partir de la configuración del sistema, la memoria y varias pruebas internas, y muestra dicha información en la lista de dispositivos del panel izquierdo de la pantalla. es posible que en la lista de dispositivos no se muestren los nombres de todos los componentes instalados en el ordenador ni de todos los dispositivos conectados a él.
Parameters	Permite personalizar la prueba cambiando su configuración.

- Cuando finalicen las pruebas, si está ejecutando Dell Diagnostics desde el CD *Drivers and Utilities*, extraiga el CD.
- Cierre la pantalla de la prueba para volver a la pantalla **Main Menu** (Menú principal). Para salir de Dell Diagnostics y reiniciar el ordenador, cierre la pantalla **Main Menu** (Menú principal).


## Controladores


### ¿Qué es un controlador?

Un controlador es un programa que controla un dispositivo, como por ejemplo una impresora, un ratón o un teclado. Todos los dispositivos necesitan un controlador.

Un controlador funciona como traductor entre el dispositivo y los programas que lo utilizan. Cada dispositivo posee un conjunto propio de comandos especializados que sólo su controlador puede reconocer.

Dell entrega el ordenador con los controladores necesarios ya instalados; no se precisa realizar ningún procedimiento de instalación o configuración adicional.

 **AVISO:** el CD *Drivers and Utilities* puede contener controladores para sistemas operativos que no estén instalados en su ordenador. Asegúrese de que está instalando el software adecuado para el sistema operativo.

 **NOTA:** el CD *Drivers and Utilities* es opcional y puede no incluirse con todos los ordenadores.

Muchos controladores, como el del teclado, vienen incluidos en el sistema operativo Microsoft® Windows®. Deberá instalar controladores en los casos siguientes:

- Si actualiza el sistema operativo.
- Si reinstala el sistema operativo.
- Si conecta o instala un dispositivo nuevo.

## Identificación de controladores

Si experimenta problemas con algún dispositivo, determine si el origen del problema es el controlador y, en caso necesario, actualícelo.


### Windows XP


- Haga clic en el botón **Inicio** y seleccione **Panel de control**.
- En **Elija una categoría**, haga clic en **Rendimiento y mantenimiento**.
- Haga clic en **Sistema**.

4. En la ventana **Propiedades del sistema**, seleccione la ficha **Hardware**.
5. Haga clic en **Administrador de dispositivos**.
6. Desplácese por la lista para ver si algún dispositivo presenta un signo de admiración (un círculo amarillo con el signo [!]) en el icono del dispositivo.

Si hay un signo de admiración junto al nombre del dispositivo, puede que tenga que volver a instalar el controlador (consulte [Reinstalación de controladores y utilidades](#)) o instalar uno nuevo.

## Reinstalación de controladores y utilidades

 **AVISO:** en la página web de asistencia de Dell ([support.dell.com](http://support.dell.com)) y en el CD *Drivers and Utilities* se proporcionan los controladores aprobados para los ordenadores Dell™. Si instala controladores obtenidos de otras fuentes, puede que el ordenador no funcione correctamente.

 **NOTA:** el CD *Drivers and Utilities* es opcional y puede no incluirse con todos los ordenadores.

### Uso de la función Volver al controlador anterior de Windows XP


Si se produce un problema en el ordenador después de instalar o actualizar un controlador, utilice la función Volver al controlador anterior de Windows XP para restaurar la versión previamente instalada del controlador.

1. Haga clic en el botón **Inicio** y seleccione **Panel de control**.
2. En **Elija una categoría**, haga clic en **Rendimiento y mantenimiento**.
3. Haga clic en **Sistema**.
4. En la ventana **Propiedades del sistema**, seleccione la ficha **Hardware**.
5. Haga clic en **Administrador de dispositivos**.
6. Haga clic con el botón derecho del ratón en el dispositivo para el que se ha instalado el controlador nuevo y haga clic en **Propiedades**.
7. Seleccione la ficha **Controladores**.
8. Haga clic en **Volver al controlador anterior**.

Si con esto no se resuelve el problema, utilice la función Restaurar sistema (consulte [Restauración del sistema operativo](#)) para que el sistema operativo vuelva al estado anterior a la instalación del controlador nuevo.

### Uso del CD Drivers and Utilities

Si utiliza la función Volver al controlador anterior (consulte [Uso de la función Volver al controlador anterior de Windows XP](#)) o Restaurar sistema (consulte [Restauración del sistema operativo](#)) y no soluciona el problema, reinstale el controlador desde el CD *Drivers and Utilities* (también denominado *ResourceCD*).

 **NOTA:** el CD *Drivers and Utilities* es opcional y puede no incluirse con todos los ordenadores.

### Reinstalación manual de controladores

1. Una vez que haya extraído los archivos del controlador en la unidad de disco duro como se describe en la sección anterior, haga clic en el botón **Inicio** y luego haga clic con el botón derecho del ratón en **Mi PC**.
2. Haga clic en **Propiedades**.
3. Haga clic en la ficha **Hardware** y seleccione **Administrador de dispositivos**.
4. Haga doble clic en el tipo de dispositivo cuyo controlador desee instalar.
5. Haga doble clic en el nombre del dispositivo cuyo controlador desee instalar.
6. Haga clic en la ficha **Controlador** y seleccione **Actualizar controlador**.
7. Haga clic en **Instalar desde una lista o ubicación específica (avanzado)** y, a continuación, en **Siguiente**.
8. Haga clic en **Examinar** y busque la ubicación en la que ha copiado previamente los archivos del controlador.
9. Cuando aparezca el nombre del controlador adecuado, haga clic en **Siguiente**.

10. Haga clic en **Finalizar** y reinicie el ordenador.

---


## Restauración del sistema operativo


Dispone de los métodos siguientes para restaurar el sistema operativo:

1. La función **Restaurar sistema** de Microsoft® Windows® XP devuelve el ordenador a un estado operativo anterior sin que se vean afectados los archivos de datos. Utilice esta función como primera solución para restaurar el sistema operativo y conservar los archivos de datos.
1. Si con el ordenador se le entregó el CD *Operating System* (Sistema operativo), puede utilizarlo para restaurar el sistema operativo. Sin embargo, el CD *Operating System* elimina también todos los datos de la unidad de disco duro. *Sólo* debe utilizar el CD si no ha podido solucionar el problema del sistema operativo con la función **Restaurar sistema**.

## Uso de la función Restaurar sistema de Microsoft Windows XP

El sistema operativo Microsoft Windows XP proporciona la función **Restaurar sistema**, que permite volver a un estado operativo anterior del ordenador (sin que ello afecte a los archivos de datos) si, al realizar cambios en el hardware, en el software o en otros valores del sistema, el ordenador se encuentra en un estado operativo no deseado. Consulte el Centro de ayuda y soporte técnico de Windows para obtener información sobre cómo utilizar la función **Restaurar sistema**.


 **AVISO:** realice copias de seguridad de sus archivos de datos periódicamente. la función **Restaurar sistema** no supervisa ni recupera los archivos de datos.

 **NOTA:** los procedimientos descritos en este documento corresponden a la vista predeterminada de Windows, de modo que es posible que no sean de aplicación si configura el ordenador Dell™ con la vista clásica de Windows.

## Creación de un punto de restauración

1. Haga clic en el botón **Inicio** y seleccione **Ayuda y soporte técnico**.
2. Haga clic en la tarea **Restaurar sistema**.
3. Siga las instrucciones que aparecen en la pantalla.

## Restauración del ordenador a un estado operativo anterior

 **AVISO:** antes de restaurar el ordenador a un estado operativo anterior, guarde todos los archivos y ciérrelos. Cierre también los programas abiertos. No modifique, abra ni suprima ningún archivo ni programa hasta que la restauración del sistema haya finalizado.

1. Haga clic en el botón **Inicio**, seleccione **Todos los programas**→ **Accesorios**→ **Herramientas del sistema** y, a continuación, haga clic en **Restaurar sistema**.
2. Asegúrese de que la opción **Restaurar mi equipo a un estado anterior** está seleccionada y haga clic en **Siguiente**.
3. Haga clic en la fecha del calendario a la que desee restaurar el ordenador.

La pantalla **Seleccione un punto de restauración** proporciona un calendario que permite ver y seleccionar puntos de restauración. Todas las fechas con puntos de restauración disponibles aparecen en negrita.

4. Seleccione un punto de restauración y haga clic en **Siguiente**.

Si una fecha sólo tiene un punto de restauración, éste se selecciona automáticamente. Si hay dos o más puntos de restauración disponibles, haga clic en el punto de restauración que prefiera.


5. Haga clic en **Siguiente**.

Cuando la función **Restaurar sistema** ha terminado de recopilar datos, aparece la pantalla **Restauración finalizada** y, a continuación, el ordenador se reinicia.

6. Una vez que se haya reiniciado el ordenador, haga clic en **Aceptar**.

Para cambiar el punto de restauración, puede repetir los pasos con otro punto de restauración o bien puede deshacer la restauración.

## Cómo deshacer la última restauración del sistema

 **AVISO:** antes de deshacer la última restauración del sistema, guarde y cierre todos los archivos y programas abiertos. No modifique, abra ni suprima ningún archivo ni programa hasta que la restauración del sistema haya finalizado.




1. Haga clic en el botón **Inicio**, seleccione **Todos los programas**→ **Accesorios**→ **Herramientas del sistema** y, a continuación, haga clic en **Restaurar sistema**.
2. Seleccione **Deshacer la última restauración** y haga clic en **Siguiente**.

## Activación de la función Restaurar sistema

Si reinstala Windows XP con menos de 200 MB de espacio libre disponible en el disco duro, se desactivará automáticamente la función Restaurar sistema. Para ver si la función Restaurar sistema está activada:

1. Haga clic en el botón **Inicio** y seleccione **Panel de control**.
2. Haga clic en **Rendimiento y mantenimiento**.
3. Haga clic en **Sistema**.
4. Seleccione la ficha **Restaurar sistema**.
5. Asegúrese de que la función **Desactivar Restaurar sistema** no esté seleccionada.

## Uso de Dell PC Restore de Symantec

 **AVISO:** Dell PC Restore elimina de forma permanente todos los datos de la unidad de disco duro, así como cualquier aplicación o controlador instalado después de recibir el ordenador. Si es posible, realice una copia de seguridad de los datos antes de utilizar PC Restore. Sólo debe utilizar esta función si no ha podido solucionar el problema del sistema operativo con la función Restaurar sistema.

 **NOTA:** Dell PC Restore de Symantec no está disponible en todos los países ni en todos los ordenadores.

Utilice Dell PC Restore de Symantec únicamente como último recurso para restaurar el sistema operativo.

PC Restore restaura la unidad de disco duro al estado operativo en que se encontraba en el momento de adquirir el ordenador. Los programas o archivos añadidos desde que adquirió el ordenador (incluidos los archivos de datos) se borrarán de forma permanente de la unidad de disco duro. Los archivos de datos pueden ser documentos, hojas de cálculo, mensajes de correo electrónico, fotografías digitales, archivos de música, etc. Si es posible, realice una copia de seguridad de todos los datos antes de utilizar PC Restore.

Para utilizar PC Restore:

1. Encienda el ordenador.

Durante el proceso de inicio, en la parte superior de la pantalla aparecerá una barra azul con el texto **www.dell.com**.

2. Justo después de ver la barra azul, pulse <Ctrl><F11>.


Si no pulsa <Ctrl><F11> a tiempo, deje que el ordenador termine de iniciarse y, a continuación, reinicielo.

 **AVISO:** si no desea continuar con PC Restore, haga clic en **Reiniciar** en el siguiente paso.

3. En la siguiente pantalla que aparece, haga clic en **Restore** (Restaurar).
4. En la siguiente pantalla, haga clic en **Confirm** (Confirmar).

El proceso de restauración tarda entre 6 y 10 minutos en completarse.

5. Cuando se le solicite, haga clic en **Finish** (Finalizar) para reiniciar el ordenador.

 **NOTA:** no apague manualmente el ordenador. Haga clic en **Finish** (Finalizar) y espere hasta que el ordenador se reinicie completamente.

6. Cuando se le solicite, haga clic en **Yes** (Sí).

El ordenador se reinicia. Dado que se ha restaurado el ordenador a su estado operativo original, las pantallas que aparecen, como por ejemplo la del contrato de licencia del usuario final, son las mismas que las que aparecieron la primera vez que se encendió el ordenador.

7. Haga clic en **Siguiente**.

Aparece la pantalla **System Restore** (Restaurar sistema) y el ordenador se reinicia.

8. Una vez que se haya reiniciado el ordenador, haga clic en **Aceptar**.

## Eliminación de Dell PC Restore

- ➔ **AVISO:** si elimina Dell PC Restore de la unidad de disco duro, eliminará de forma permanente la utilidad PC Restore del ordenador. Si elimina Dell PC Restore, no podrá utilizarlo para restaurar el sistema operativo del ordenador.

Dell PC Restore restaura la unidad de disco duro al estado operativo en que se encontraba en el momento de adquirir el ordenador. Es aconsejable *no* eliminar PC Restore del ordenador, ni siquiera para obtener espacio de disco duro adicional. Si elimina PC Restore de la unidad de disco duro, no podrá recuperarlo y, por lo tanto, no podrá utilizar PC Restore para devolver el sistema operativo del ordenador a su estado original.

1. Inicie una sesión en el ordenador como administrador local.
2. En el Explorador de Windows, vaya a `c:\dell\utilities\DSR`.
3. Haga doble clic en el archivo `DSRIRRemv2.exe`.

📌 **NOTA:** si no ha iniciado la sesión como administrador local, aparecerá un mensaje donde se le indicará que debe iniciar la sesión como administrador. Haga clic en **Quit** (Salir) e inicie la sesión como administrador local.

📌 **NOTA:** si en la unidad de disco duro del ordenador no hay una partición para PC Restore, aparecerá un mensaje donde se le indicará que la partición no se ha encontrado. Haga clic en **Quit** (Salir); no hay ninguna partición para eliminar.

4. Haga clic en **OK** (Aceptar) para eliminar la partición de PC Restore de la unidad.
5. Haga clic en **Yes** (Sí) en el mensaje de confirmación que aparezca.

La partición de PC Restore se eliminará y el espacio de disco que quede disponible se sumará al espacio libre de la unidad de disco duro.

6. Haga clic con el botón derecho del ratón en **Disco local (C)** en el Explorador de Windows, haga clic en **Propiedades** y observe el valor de **Espacio libre**. Si ha aumentado, el espacio de disco adicional está disponible.
7. Haga clic en **Finish** (Finalizar) para cerrar la ventana de eliminación de PC Restore.
8. Reinicie el ordenador.

## Uso del CD del sistema operativo

### Antes de comenzar

Si está pensando en volver a instalar el sistema operativo Windows XP para corregir un problema con un controlador instalado recientemente, intente primero solucionar el problema con la función de Windows XP Volver al controlador anterior. Consulte [Uso de la función Volver al controlador anterior de Windows XP](#). Si con esto no se soluciona el problema, utilice la función Restaurar sistema para que el sistema operativo vuelva al estado anterior a la instalación del nuevo controlador de dispositivo. Consulte [Uso de la función Restaurar sistema de Microsoft Windows XP](#).

- ➔ **AVISO:** antes de llevar a cabo la instalación, haga una copia de seguridad de los archivos de datos de la unidad de disco duro principal. En las configuraciones convencionales de disco duro, la unidad de disco duro principal es la primera unidad que detecta el ordenador.

Para reinstalar Windows XP, necesitará lo siguiente:

1. El CD *Operating System* de Dell™
1. El CD *Drivers and Utilities* de Dell

📌 **NOTA:** el CD *Drivers and Utilities* contiene los controladores que se instalaron durante el montaje del ordenador. Utilice este CD para cargar los controladores que necesite, incluidos los controladores necesarios si el ordenador tiene una controladora RAID.

### Reinstalación de Windows XP

El proceso de reinstalación puede tardar entre una y dos horas. Una vez finalizada la reinstalación del sistema operativo, deberá reinstalar los controladores de dispositivo y el software antivirus, entre otros.

- ➔ **AVISO:** el CD *Operating System* ofrece opciones para reinstalar Windows XP. Estas opciones pueden llegar a sobrescribir archivos y pueden afectar a los programas instalados en la unidad de disco duro. Por lo tanto, se recomienda no reinstalar Windows XP a menos que se lo indique un representante del servicio de asistencia técnica de Dell.

1. Guarde y cierre los archivos que tenga abiertos y salga de todos los programas.
2. Inserte el CD *Operating System*. Haga clic en **Salir** si aparece el mensaje `Instalar Windows XP`.
3. Reinicie el ordenador.

4. Cuando aparezca el logotipo de DELL™, pulse inmediatamente <F12>.

Si se muestra el logotipo del sistema operativo, espere hasta que aparezca el escritorio de Windows y, a continuación, apague el ordenador e inténtelo de nuevo.

5. Siga las instrucciones que aparecen en la pantalla para completar la instalación.
- 

## Incompatibilidades de software y hardware

Si durante la instalación del sistema operativo un dispositivo no se detecta o bien se detecta pero no está configurado correctamente, puede utilizar el solucionador de problemas de hardware para resolver la incompatibilidad.

Para iniciar el solucionador de problemas de hardware:

1. Haga clic en el botón **Inicio** y seleccione **Ayuda y soporte técnico**.
  2. Escriba **solucionador de problemas de hardware** en el campo **Buscar** y haga clic en la flecha para iniciar la búsqueda.
  3. Haga clic en **Lista de solucionadores de problemas** en la lista de **Resultado de la búsqueda**.
  4. En la lista de solucionadores de problemas, haga clic en **Hardware**, en **Necesito resolver un conflicto de hardware en mi equipo** y en **Siguiente**.
- 

[Regresar a la página de contenido](#)

[Regresar a la página de contenido](#)

## Solución de problemas

Estación de trabajo Dell Precision™ 690 – Guía del usuario

- [Sugerencias para la solución de problemas](#)
- [Problemas con la batería](#)
- [Problemas con las tarjetas](#)
- [Problemas con los ventiladores de las tarjetas](#)
- [Problemas con las unidades](#)
- [Problemas con el correo electrónico, el módem e Internet](#)
- [Problemas con el dispositivo IEEE 1394](#)
- [Problemas con el teclado](#)
- [Bloqueos y problemas de software](#)
- [Problemas con el lector de tarjetas multimedia](#)
- [Problemas con la memoria](#)
- [Problemas con el ratón](#)
- [Problemas con la red](#)
- [Problemas con la alimentación](#)
- [Problemas con la impresora](#)
- [Problemas con los dispositivos serie o paralelo](#)
- [Problemas con el sonido y los altavoces](#)
- [Problemas con el vídeo y el monitor](#)

## Sugerencias para la solución de problemas

Al solucionar problemas del ordenador, tenga en cuenta estas sugerencias:

- 1 Si ha añadido o ha extraído una pieza antes de que empezara el problema, revise los procedimientos de instalación y asegúrese de que dicha pieza está instalada correctamente.
- 1 Si un dispositivo periférico no funciona, asegúrese de que está conectado adecuadamente.
- 1 Si aparece un mensaje de error en la pantalla, anote el mensaje exacto. Este mensaje puede ayudar al personal de asistencia técnica a diagnosticar y corregir el problema.
- 1 Si un programa muestra un mensaje de error, consulte la documentación de dicho programa.

## Problemas con la batería

Rellene la [lista de verificación de diagnósticos](#) a medida que realice estas comprobaciones.

- ⚠ **PRECAUCIÓN:** existe peligro de explosión si una batería nueva se instala incorrectamente. Sustituya la batería únicamente por una del mismo tipo o de un tipo equivalente recomendado por el fabricante. Deseche las baterías agotadas de acuerdo con las instrucciones del fabricante.
- ⚠ **PRECAUCIÓN:** antes de realizar cualquiera de los procedimientos descritos en esta sección, siga las instrucciones de seguridad incluidas en la *Guía de información del producto*.

**Sustitución de la batería:** si debe restablecer repetidamente la fecha y la hora después de encender el ordenador, o si se muestran una fecha o una hora incorrectas durante el inicio, sustituya la batería (consulte [Batería](#)). Si la batería sigue sin funcionar correctamente, póngase en contacto con Dell (consulte [Cómo ponerse en contacto con Dell](#)).

## Problemas con las tarjetas

Rellene la [lista de verificación de diagnósticos](#) a medida que realice estas comprobaciones.

- ⚠ **PRECAUCIÓN:** antes de realizar cualquiera de los procedimientos descritos en esta sección, siga las instrucciones de seguridad incluidas en la *Guía de información del producto*.
- ⚠ **PRECAUCIÓN:** para evitar una descarga eléctrica, desenchufe siempre el ordenador de la toma eléctrica antes de abrir la cubierta.
- ⚡ **AVISO:** para evitar que los componentes internos del ordenador resulten dañados por descargas electrostáticas, antes de tocar cualquiera de sus componentes electrónicos, descargue la electricidad estática de su cuerpo. Para ello, toque una superficie metálica sin pintar del ordenador.

### Compruebe el cable y que la tarjeta está bien asentada—

1. Apague el ordenador y los dispositivos, desconéctelos de la toma de corriente, espere entre 10 y 20 segundos y, a continuación, retire la cubierta del ordenador (consulte [Extracción de la cubierta del ordenador](#)).
2. Asegúrese de que las tarjetas estén asentadas firmemente en el conector. Vuelva a fijar las tarjetas que estén sueltas.
3. Asegúrese de que todos los cables estén conectados correctamente a los conectores correspondientes de las tarjetas. Si algún cable está suelto, vuélvalo a conectar.

Para obtener información sobre los cables que se deben conectar a los distintos conectores de una tarjeta, consulte la documentación de la tarjeta.

4. Cierre la cubierta del ordenador, vuelva a conectar el ordenador y los dispositivos a las tomas eléctricas, y enciéndalos (consulte [Colocación de la cubierta del ordenador](#)).

#### Pruebe la tarjeta gráfica —

1. Apague el ordenador y los dispositivos, desconéctelos de la toma de corriente, espere entre 10 y 20 segundos y, a continuación, retire la cubierta del ordenador (consulte [Extracción de la cubierta del ordenador](#)).
2. Extraiga todas las tarjetas excepto la tarjeta gráfica. Consulte [Tarjetas](#).

Si la unidad de disco duro principal está conectada a una tarjeta controladora de unidad y no a uno de los conectores IDE de la placa base, deje la tarjeta controladora de unidad instalada en el ordenador.

3. Cierre la cubierta del ordenador (consulte [Colocación de la cubierta del ordenador](#)), vuelva a conectar el ordenador y los dispositivos a las tomas eléctricas, y enciéndalos.
4. Ejecute Dell Diagnostics. Consulte [Dell Diagnostics](#).

#### Pruebe las tarjetas—


1. Apague el ordenador y los dispositivos, desconéctelos de la toma de corriente, espere entre 10 y 20 segundos y, a continuación, retire la cubierta del ordenador (consulte [Extracción de la cubierta del ordenador](#)).
2. Vuelva a instalar una de las tarjetas que ha extraído previamente. Consulte [Tarjetas](#).
3. Cierre la cubierta del ordenador, vuelva a conectar el ordenador y los dispositivos a las tomas eléctricas, y enciéndalos (consulte [Colocación de la cubierta del ordenador](#)).
4. Ejecute Dell Diagnostics. Consulte [Dell Diagnostics](#).


Si se produce un error en alguna de las pruebas, esto significa que la tarjeta que acaba de instalar es defectuosa y debe reemplazarla.

5. Repita este proceso hasta que haya reinstalado todas las tarjetas.

## Problemas con los ventiladores de las tarjetas

 **PRECAUCIÓN:** antes de realizar cualquiera de los procedimientos descritos en esta sección, siga las instrucciones de seguridad incluidas en la *Guía de información del producto*.

 **PRECAUCIÓN:** para evitar una descarga eléctrica, desenchufe siempre el ordenador de la toma eléctrica antes de abrir la cubierta.


 **AVISO:** para evitar que los componentes internos del ordenador resulten dañados por descargas electrostáticas, antes de tocar cualquiera de sus componentes electrónicos, descargue la electricidad estática de su cuerpo. Para ello, toque una superficie metálica sin pintar del ordenador.

**Compruebe las conexiones de los cables —** asegúrese de que el cable del ventilador de la tarjeta esté firmemente conectado al conector del ventilador de la tarjeta (consulte [Componentes de la placa base](#)).

## Problemas con las unidades

 **PRECAUCIÓN:** antes de realizar cualquiera de los procedimientos descritos en esta sección, siga las instrucciones de seguridad incluidas en la *Guía de información del producto*.

 **PRECAUCIÓN:** para evitar una descarga eléctrica, desenchufe siempre el ordenador de la toma eléctrica antes de abrir la cubierta.

 **AVISO:** para evitar que los componentes internos del ordenador resulten dañados por descargas electrostáticas, antes de tocar cualquiera de sus componentes electrónicos, descargue la electricidad estática de su cuerpo. Para ello, toque una superficie metálica sin pintar del ordenador.

Rellene la [lista de verificación de diagnósticos](#) a medida que realice estas comprobaciones.

**Asegúrese de que Microsoft® Windows® reconozca la unidad —** Haga clic en el botón **Inicio** y seleccione **MI PC**. Si la unidad de disquete, CD o DVD no está en la lista, realice una exploración completa con el software antivirus para comprobar si hay virus y eliminarlos. A veces, los virus pueden impedir que Windows reconozca la unidad.

#### Pruebe la unidad —

1. Inserte otro disquete, CD o DVD para descartar la posibilidad de que el medio original sea defectuoso.
1. Inserte un medio de inicio y reinicie el ordenador.


**Limpie la unidad o el disco** — Consulte [Limpieza del ordenador](#).


**Compruebe las conexiones de los cables**

**Compruebe si hay conflictos de software y hardware** — Consulte [Incompatibilidades de software y hardware](#).

**Ejecute Dell Diagnostics** — Consulte [Dell Diagnostics](#).

## Problemas con las unidades de CD y DVD

 **NOTA:** la vibración de las unidades de CD o DVD de alta velocidad es normal y puede ocasionar ruido, pero no indica ningún defecto en la unidad ni en el CD o DVD.

 **NOTA:** debido a los diferentes formatos de disco que se utilizan en las diferentes regiones del mundo, no todos los DVD funcionan en todas las unidades de DVD.

### Ajuste el control de volumen de Windows —

- 1. Haga clic en el icono de altavoz, situado en la esquina inferior derecha de la pantalla.
- 1. Asegúrese de que el volumen está activado haciendo clic en la barra deslizante y arrastrándola hacia arriba.
- 1. Asegúrese de que el volumen no está enmudecido haciendo clic en las casillas que estén seleccionadas.

**Compruebe los altavoces y el altavoz de tonos graves** — Consulte [Problemas con el sonido y los altavoces](#).

## Problemas al grabar en una unidad de CD/DVD-RW

**Cierre los demás programas** — la unidad de CD/DVD-RW debe recibir un flujo de datos continuo durante la grabación. Si el flujo se interrumpe, se producirá un error. Cierre todos los programas antes de grabar en el CD/DVD-RW.

**Desactive el modo de espera en Windows antes de grabar en un CD/DVD-RW** — Para obtener información sobre los modos de administración de energía, consulte la documentación del ordenador. Consulte [Administración de energía](#).


## Problemas con la unidad de disco duro


### Ejecute una comprobación de disco —


1. Haga clic en el botón **Inicio** y seleccione **MI PC**.
2. Haga clic con el botón derecho del ratón en **Disco local C:**.
3. Haga clic en **Propiedades**.
4. Haga clic en la ficha **Herramientas**.
5. En **Comprobación de errores**, haga clic en **Comprobar ahora**.
6. Haga clic en **Examinar e intentar recuperar los sectores defectuosos**.
7. Haga clic en **Iniciar**.

## Problemas con el correo electrónico, el módem e Internet

 **PRECAUCIÓN:** antes de realizar cualquiera de los procedimientos descritos en esta sección, siga las instrucciones de seguridad incluidas en la *Guía de información del producto*.

 **PRECAUCIÓN:** para evitar una descarga eléctrica, desenchufe siempre el ordenador de la toma eléctrica antes de abrir la cubierta.

 **AVISO:** para evitar que los componentes internos del ordenador resulten dañados por descargas electrostáticas, antes de tocar cualquiera de sus componentes electrónicos, descargue la electricidad estática de su cuerpo. Para ello, toque una superficie metálica sin pintar del ordenador.

 **NOTA:** conecte el módem únicamente a una toma telefónica analógica. El módem no funciona si está conectado a una red telefónica digital.

**Compruebe la configuración de seguridad de Microsoft Outlook® Express** — Si no puede abrir los archivos adjuntos del correo electrónico:

1. En Outlook Express, haga clic en **Herramientas**, en **Opciones** y en **Seguridad**.
2. Haga clic en **No permitir que se guarden o abran archivos adjuntos** para deseleccionar la casilla.

**Compruebe la conexión de la línea telefónica** —

**Compruebe la toma telefónica** —

**Conecte el módem directamente a la toma telefónica de pared** —

**Utilice otra línea telefónica** —

1. Verifique que la línea telefónica está conectada al conector del módem. Este conector está indicado mediante una etiqueta verde o un icono de conector.
1. Se debe oír un clic al insertar el conector de la línea telefónica en el módem.
1. Desconecte la línea telefónica del módem y conéctela a un teléfono. Espere el tono de marcación.
1. Si dispone de otros dispositivos telefónicos que comparten la línea, por ejemplo, un contestador automático, una máquina de fax, un protector contra sobrevoltajes o un divisor de línea, omitalos y utilice el teléfono para conectar el módem directamente a la toma de teléfono de la pared. Si utiliza una línea cuya longitud es de 3 metros o más, pruebe con una línea más corta.

**Ejecute los diagnósticos de Modem Helper** — Haga clic en el botón **Inicio**, seleccione **Todos los programas** y haga clic en **Modem Helper**. Siga las instrucciones que aparecen en la pantalla para identificar y resolver los problemas del módem. Modem Helper no está disponible en todos los ordenadores.

**Compruebe que el módem se comunica con Windows** —


1. Haga clic en el botón **Inicio** y seleccione **Panel de control**.
2. Haga clic en **Impresoras y otro hardware**.
3. Haga clic en **Opciones de teléfono y módem**.
4. Haga clic en la ficha **Módems**.
5. Haga clic en el puerto COM del módem.
6. Haga clic en **Propiedades**, seleccione la ficha **Diagnóstico** y haga clic en **Consultar módem** para verificar que el módem se comunica con Windows.


Si todos los comandos reciben respuestas, significa que el módem funciona correctamente.


**Asegúrese de que está conectado a Internet** — Asegúrese de que está abonado a un proveedor de Internet. Con el programa de correo electrónico Outlook Express abierto, haga clic en **Archivo**. Si la opción **Trabajar sin conexión** está seleccionada, desecciónela y conéctese a Internet. Si necesita ayuda, póngase en contacto con su proveedor de servicios de Internet.

## Problemas con el dispositivo IEEE 1394

 **PRECAUCIÓN:** antes de realizar cualquiera de los procedimientos descritos en esta sección, siga las instrucciones de seguridad incluidas en la *Guía de información del producto*.

 **PRECAUCIÓN:** para evitar una descarga eléctrica, desenchufe siempre el ordenador de la toma eléctrica antes de abrir la cubierta.

 **AVISO:** para evitar que los componentes internos del ordenador resulten dañados por descargas electrostáticas, antes de tocar cualquiera de sus componentes electrónicos, descargue la electricidad estática de su cuerpo. Para ello, toque una superficie metálica sin pintar del ordenador.

 **NOTA:** el conector frontal IEEE 1394 es un componente opcional y sólo estará disponible si ha adquirido una tarjeta IEEE 1394. Para solicitar una tarjeta, póngase en contacto con Dell (consulte [Cómo ponerse en contacto con Dell](#)).

**Asegúrese de que el dispositivo IEEE 1394 esté debidamente conectado** —

Asegúrese de que el cable del dispositivo IEEE 1394 esté correctamente insertado en el dispositivo y en el conector del ordenador.

**Asegúrese de que Windows reconoce el dispositivo IEEE 1394** —

1. Haga clic en el botón **Inicio** y seleccione **Panel de control**.
2. Haga clic en **Impresoras y otro hardware**.  
Si el dispositivo IEEE 1394 figura en la lista, esto significa que Windows lo reconoce.

**Si tiene problemas con un dispositivo IEEE 1394 proporcionado por Dell —**

**Si tiene problemas con un dispositivo IEEE 1394 no proporcionado por Dell —**

Póngase en contacto con Dell (consulte [Cómo ponerse en contacto con Dell](#)) o con el fabricante del dispositivo IEEE 1394.

---

## Problemas con el teclado

 **PRECAUCIÓN:** antes de realizar cualquiera de los procedimientos descritos en esta sección, siga las instrucciones de seguridad incluidas en la *Guía de información del producto*.

**Compruebe el cable del teclado —**

1. Asegúrese de que el cable del teclado está firmemente conectado al ordenador.
1. Apague el ordenador (consulte [Apagado del ordenador](#)), vuelva a conectar el cable del teclado como se muestra en la *Guía de referencia rápida* de su ordenador y, a continuación, reinicie el ordenador.
1. Compruebe que el conector del cable no tenga patas rotas o dobladas y que ningún cable esté dañado o pelado. Enderece las patas que estén torcidas.
1. Quite los alargadores del teclado y conecte el teclado directamente al ordenador.

**Pruebe el teclado —** Conecte al ordenador un teclado que funcione correctamente y pruébelo. Si el teclado nuevo funciona, el teclado original es defectuoso.

**Compruebe si hay conflictos de software y hardware —** Consulte [Incompatibilidades de software y hardware](#).

---

## Bloqueos y problemas de software


 **PRECAUCIÓN:** antes de realizar cualquiera de los procedimientos descritos en esta sección, siga las instrucciones de seguridad incluidas en la *Guía de información del producto*.

### El ordenador no se enciende

Compruebe los indicadores luminosos de diagnóstico — Consulte [Indicadores luminosos de diagnóstico](#).

**Asegúrese de que el cable de alimentación está firmemente conectado al ordenador y a la toma eléctrica**

### El ordenador no responde

 **AVISO:** si no puede completar el proceso de cierre del sistema operativo, es posible que se pierdan datos.

**Apague el ordenador —** Si el ordenador no responde cuando se pulsa una tecla del teclado o se mueve el ratón, mantenga presionado el botón de encendido entre 8 y 10 segundos hasta que el ordenador se apague. A continuación, reinicielo.

### Un programa no responde


**Cierre el programa —**

1. Pulse <Ctrl><Mayús><Esc> al mismo tiempo.
2. Haga clic en **Aplicaciones**.
3. Haga clic en el programa que no responde.



4. Haga clic en **Finalizar tarea**.

## Un programa se bloquea repetidamente

 **NOTA:** normalmente el software incluye instrucciones de instalación en la documentación o en un disquete o CD.

**Consulte la documentación del software** — Si es necesario, desinstale y vuelva a instalar el programa.

## Un programa está diseñado para un sistema operativo Microsoft® Windows® anterior

**Si utiliza Windows XP, ejecute el Asistente para compatibilidad de programas** —

Este asistente configura un programa para que se ejecute en un entorno similar a un sistema operativo que no sea Windows XP.

1. Haga clic en el botón **Inicio**, seleccione **Todos los programas**→ **Accesorios y**, a continuación, haga clic en **Asistente para compatibilidad con programas**.
2. En la pantalla de bienvenida, haga clic en **Siguiente**.
3. Siga las instrucciones que aparecen en la pantalla.

## Aparece una pantalla azul

**Apague el ordenador** — Si el ordenador no responde cuando se pulsa una tecla del teclado o se mueve el ratón, mantenga presionado el botón de encendido entre 8 y 10 segundos hasta que el ordenador se apague. A continuación, reinicielo.

## Otros problemas de software

**Consulte la documentación del software o póngase en contacto con el fabricante para obtener información sobre la solución de problemas** —

1. Asegúrese de que el programa es compatible con el sistema operativo instalado en el ordenador.
1. Asegúrese de que el ordenador cumple los requisitos mínimos de hardware necesarios para ejecutar el software. Consulte la documentación del software para obtener más información.
1. Compruebe si se ha instalado y configurado el programa correctamente.
1. Verifique que los controladores de dispositivo no entran en conflicto con el programa.
1. Si es necesario, desinstale y vuelva a instalar el programa.

Realice inmediatamente una copia de seguridad de los archivos.

**Utilice un programa de detección de virus para comprobar el disco duro, los disquetes o los CD.**

**Guarde y cierre los archivos o programas abiertos y apague el ordenador mediante el menú Inicio.**

**Ejecute Dell Diagnostics** — Si todas las pruebas se ejecutan correctamente, la condición de error puede estar relacionada con un problema de software. Consulte [Dell Diagnostics](#).

---

## Problemas con el lector de tarjetas multimedia

**No hay asignada ninguna letra de unidad** —

Cuando Microsoft Windows XP detecta el lector de tarjetas multimedia, se asigna automáticamente al dispositivo una letra de unidad como la

siguiente unidad lógica después de todas las demás unidades físicas del sistema. Si la siguiente unidad lógica después de las unidades físicas está asignada a una unidad de red, Windows XP no asigna automáticamente una letra de unidad al lector de tarjetas multimedia.

Para asignar manualmente una unidad al lector de tarjetas multimedia:

1. Haga clic con el botón derecho del ratón en Mi PC y seleccione **Administrar**.
2. Seleccione la opción **Administración de discos**.
3. Haga clic con el botón derecho del ratón en la letra de unidad correspondiente que desea modificar en el panel derecho.
4. Seleccione **Cambiar la letra y rutas de acceso de unidad**.
5. En la lista desplegable, seleccione la nueva asignación de letra de unidad para el lector de tarjetas multimedia.
6. Haga clic en **Aceptar** para confirmar la selección.

**NOTA:** a cada ranura del lector de tarjetas multimedia se le asigna a una letra de unidad. Una ranura del lector de tarjetas multimedia sólo aparece como una unidad asignada cuando tiene instalada una tarjeta multimedia. Si intenta acceder a una unidad que está asignada a una ranura del lector de tarjetas multimedia vacía, se le solicitará que inserte un medio.


#### El dispositivo FlexBay está desactivado —


El programa de configuración del BIOS incluye una opción para desactivar FlexBay que sólo aparece cuando se ha instalado el dispositivo FlexBay. Si este dispositivo está instalado físicamente, pero no está en ejecución, compruebe si se ha activado en el programa de configuración del BIOS.

## Problemas con la memoria

Rellene la [lista de verificación de diagnósticos](#) a medida que realice estas comprobaciones.

 **PRECAUCIÓN:** antes de realizar cualquiera de los procedimientos descritos en esta sección, siga las instrucciones de seguridad incluidas en la *Guía de información del producto*.

 **PRECAUCIÓN:** para evitar una descarga eléctrica, desenchufe siempre el ordenador de la toma eléctrica antes de abrir la cubierta.

 **AVISO:** para evitar que los componentes internos del ordenador resulten dañados por descargas electrostáticas, antes de tocar cualquiera de sus componentes electrónicos, descargue la electricidad estática de su cuerpo. Para ello, toque una superficie metálica sin pintar del ordenador.

#### Si aparece un mensaje de memoria insuficiente —

1. Guarde y cierre todos los archivos que estén abiertos y salga de los programas activos que no esté utilizando para ver si se soluciona el problema.
1. Consulte la documentación del software para conocer los requisitos de memoria mínimos. Si es necesario, instale memoria adicional. Consulte [Memoria](#).
1. Vuelva a instalar los módulos de memoria para asegurarse de que el ordenador se comunica correctamente con la memoria. Consulte [Memoria](#).
1. Ejecute Dell Diagnostics. Consulte [Dell Diagnostics](#).

#### Si se producen otros problemas con la memoria —

1. Vuelva a instalar los módulos de memoria para asegurarse de que el ordenador se comunica correctamente con la memoria. Consulte [Memoria](#).
1. Siga las pautas para la instalación de memoria. Consulte [Memoria](#).
1. Ejecute Dell Diagnostics. Consulte [Dell Diagnostics](#).

## Problemas con el ratón

 **PRECAUCIÓN:** antes de realizar cualquiera de los procedimientos descritos en esta sección, siga las instrucciones de seguridad incluidas en la *Guía de información del producto*.

#### Compruebe el cable del ratón —

1. Compruebe que el conector del cable no tenga patas rotas o dobladas y que ningún cable esté dañado o pelado. Enderece las patas que estén torcidas.
2. Quite los alargadores de ratón (si se utilizan) y conecte el ratón directamente al ordenador.
3. Apague el ordenador (consulte [Apagado del ordenador](#)), vuelva a conectar el cable del ratón como se muestra en la *Guía de referencia rápida* de su ordenador y, a continuación, reinicie el ordenador.

#### Reinicie el ordenador —

1. Pulse simultáneamente <Ctrl><Esc> para ver el menú **Inicio**.
2. Escriba a, pulse las teclas de flecha del teclado para resaltar **Apagar** y pulse <Intro>.
3. Una vez que haya apagado el ordenador, vuelva a conectar el cable del ratón como se muestra en la *Guía de referencia rápida* del ordenador.
4. Inicie el ordenador.

**Pruebe el ratón** — Conecte al ordenador un ratón que funcione correctamente y pruébelo. Si el ratón nuevo funciona, el ratón original es defectuoso.

**Compruebe la configuración del ratón** —

1. Haga clic en el botón **Inicio**, seleccione **Panel de control** y haga clic en **Impresoras y otro hardware**.
2. Haga clic en **Mouse**.
3. Pruebe a ajustar la configuración.

**Vuelva a instalar el controlador del ratón** — Consulte [Restauración del sistema operativo](#).

**Compruebe si hay conflictos de software y hardware** — Consulte [Incompatibilidades de software y hardware](#).

## Problemas con la red

Rellene la [lista de verificación de diagnósticos](#) a medida que realice estas comprobaciones.

 **PRECAUCIÓN:** antes de realizar cualquiera de los procedimientos descritos en esta sección, siga las instrucciones de seguridad incluidas en la *Guía de información del producto*.

**Compruebe el conector del cable de red** — Asegúrese de que el cable de red esté firmemente insertado tanto en el conector de red de la pared como en el conector de red de la parte posterior del ordenador.

**Compruebe los indicadores luminosos de red en la parte posterior del ordenador** — Si no hay ninguna luz encendida, significa que no hay comunicación de red. Sustituya el cable de red. Si desea obtener una descripción de los indicadores de red, consulte [Controles e indicadores luminosos](#).

**Reinicie el ordenador y vuelva a conectarse a la red**

**Compruebe la configuración de red** — Póngase en contacto con el administrador de red o la persona que ha configurado la red para verificar que la configuración de red es correcta y que la red funciona.


**Compruebe si hay conflictos de software y hardware** — Consulte [Incompatibilidades de software y hardware](#).

## Problemas con la alimentación

Rellene la [lista de verificación de diagnósticos](#) a medida que realice estas comprobaciones.

 **PRECAUCIÓN:** antes de realizar cualquiera de los procedimientos descritos en esta sección, siga las instrucciones de seguridad incluidas en la *Guía de información del producto*.

 **PRECAUCIÓN:** para evitar una descarga eléctrica, desenchufe siempre el ordenador de la toma eléctrica antes de abrir la cubierta.

 **AVISO:** para evitar que los componentes internos del ordenador resulten dañados por descargas electrostáticas, antes de tocar cualquiera de sus componentes electrónicos, descargue la electricidad estática de su cuerpo. Para ello, toque una superficie metálica sin pintar del ordenador.

**Si el indicador luminoso de alimentación emite una luz verde y el ordenador no responde** — Consulte [Indicadores luminosos de diagnóstico](#).

**Si el indicador luminoso de alimentación emite una luz verde parpadeante** — El ordenador se encuentra en modo de espera. Pulse una

tecla del teclado o mueva el ratón para reanudar el funcionamiento normal.

**Si el indicador luminoso de alimentación está apagado** — El ordenador está apagado o no recibe alimentación.

- 1 Vuelva a conectar el cable de alimentación a su conector, situado en la parte posterior del ordenador, y a la toma eléctrica.
- 1 Si el ordenador está conectado a una regleta de enchufes, asegúrese de que ésta a su vez está conectada a una toma eléctrica y de que está encendida. Además, puentee los dispositivos de protección de la alimentación, las regletas de enchufes y los alargadores de alimentación para comprobar que el ordenador se enciende correctamente.
- 1 Asegúrese de que la toma eléctrica funciona; para ello, enchufe otro aparato, por ejemplo, una lámpara.
- 1 Asegúrese de que el cable de alimentación principal y el cable del panel frontal están conectados firmemente a la placa base.

**Si el indicador luminoso de alimentación emite una luz ámbar y verde o una luz ámbar fija** — Puede haber un dispositivo que no funcione correctamente o que esté instalado de forma incorrecta.

- 1 Extraiga los módulos de memoria y vuelva a instalarlos. Consulte [Memoria](#).
- 1 Extraiga las tarjetas y vuelva a instalarlas. Consulte [Tarjetas](#).
- 1 Extraiga la tarjeta gráfica y vuelva a instalarla, si procede. Consulte [Tarjetas](#).
- 1 Consulte [Indicadores luminosos de diagnóstico](#).

**Si el indicador luminoso de alimentación emite una luz ámbar parpadeante** —

El ordenador recibe alimentación eléctrica, pero puede haber un problema interno de alimentación.

- 1 Asegúrese de que el cable de alimentación del procesador está conectado firmemente a la placa base.
- 1 Consulte [Indicadores luminosos de diagnóstico](#).


**Elimine las interferencias** — Algunas de las causas de las interferencias son:

- 1 Alargadores de alimentación, de teclado y de ratón.
- 1 Demasiados dispositivos en una regleta de enchufes.
- 1 Varias regletas de enchufes conectadas a la misma toma eléctrica

## Problemas con la impresora

Rellene la [lista de verificación de diagnósticos](#) a medida que realice estas comprobaciones.

 **PRECAUCIÓN:** antes de realizar cualquiera de los procedimientos descritos en esta sección, siga las instrucciones de seguridad incluidas en la *Guía de información del producto*.

 **NOTA:** si necesita asistencia técnica para la impresora, póngase en contacto con el fabricante.

**Consulte la documentación de la impresora** — Consulte la documentación de la impresora para obtener información sobre configuración y solución de problemas.

**Compruebe que la impresora está encendida**

**Compruebe las conexiones de los cables de la impresora** —

- 1 Consulte la documentación de la impresora para obtener información sobre las conexiones de los cables.
- 1 Asegúrese de que los cables de la impresora están debidamente conectados a ésta y al ordenador.

**Pruebe la toma eléctrica** — Asegúrese de que la toma eléctrica funciona; para ello, enchufe otro aparato, por ejemplo, una lámpara.

**Compruebe que Windows reconoce la impresora** —

1. Haga clic en el botón **Inicio**, seleccione **Panel de control** y haga clic en **Impresoras y otro hardware**.
2. Haga clic en **Ver impresoras o impresoras de fax instaladas**.

Si la impresora aparece en la lista, haga clic con el botón derecho del ratón en el icono de la impresora.

3. Haga clic en **Propiedades** y seleccione la ficha **Puertos**. Para utilizar una impresora paralelo, asegúrese de que el valor de la opción **Imprimir en los siguientes puertos** es **LPT1 (puerto de impresora)**. Para utilizar una impresora USB, asegúrese de que el valor de la

opción Imprimir en los siguientes puertos es USB.

**Vuelva a instalar el controlador de la impresora** — Consulte la documentación de la impresora para obtener instrucciones.

## Problemas con los dispositivos serie o paralelo

Rellene la [lista de verificación de diagnósticos](#) a medida que realice estas comprobaciones.

**PRECAUCIÓN:** antes de realizar cualquiera de los procedimientos descritos en esta sección, siga las instrucciones de seguridad incluidas en la *Guía de información del producto*.

**NOTA:** si tiene algún problema con una impresora, consulte [Problemas con la impresora](#).

**Compruebe la configuración de la opción** — Para ver la configuración recomendada, consulte la documentación del dispositivo. A continuación, abra el programa de configuración del sistema (consulte [Programa de configuración del sistema](#)) y vaya a las opciones de configuración de **Integrated Devices** (Dispositivos integrados). Asegúrese de que el valor de **Serial Port** (Puerto serie) o **Parallel Port** (Puerto paralelo) coincide con la configuración recomendada.

**Compruebe los indicadores luminosos de diagnóstico** — Consulte [Dell Diagnostics](#).

## Problemas con el sonido y los altavoces

Rellene la [lista de verificación de diagnósticos](#) a medida que realice estas comprobaciones.

**PRECAUCIÓN:** antes de realizar cualquiera de los procedimientos descritos en esta sección, siga las instrucciones de seguridad incluidas en la *Guía de información del producto*.

### Los altavoces no emiten ningún sonido

**NOTA:** el control de volumen de algunos reproductores de MP3 altera la configuración de volumen de Windows. Si ha estado escuchando canciones en formato MP3, asegúrese de que el control de volumen del reproductor no está puesto al mínimo ni se ha desactivado.

**Compruebe las conexiones de los cables de los altavoces** — Asegúrese de que los altavoces están conectados como se muestra en el diagrama de instalación que se proporciona con los altavoces. Si ha adquirido una tarjeta de sonido, asegúrese de que los altavoces están conectados a la tarjeta.

**Compruebe que los altavoces y el altavoz de tonos graves están encendidos** — Vea el diagrama de instalación proporcionado con los altavoces. Si los altavoces tienen control de volumen, ajuste el volumen, los agudos o los graves para eliminar la distorsión.

**Ajuste el control de volumen de Windows** — Haga clic o doble clic en el icono de altavoz situado en la esquina inferior derecha de la pantalla. Asegúrese de que el volumen está activado y de que no se ha enmudecido el sonido.

**Desconecte los auriculares del conector para auriculares** — El sonido de los altavoces se desactiva automáticamente cuando se conectan los auriculares al conector para auriculares del panel frontal del ordenador.

**Pruebe la toma eléctrica** — Asegúrese de que la toma eléctrica funciona; para ello, enchufe otro aparato, por ejemplo, una lámpara.

**Active el modo digital** — Los altavoces no funcionan si la unidad de CD funciona en modo analógico.

1. Haga clic en el botón **Inicio**, seleccione **Panel de Control** y, a continuación, **Dispositivos de sonido, audio y voz**.
2. Haga clic en **Dispositivos de sonido y audio**.
3. Haga clic en la ficha **Hardware**.
4. Haga doble clic en el nombre de la unidad de CD.
5. Haga clic en la ficha **Propiedades**.
6. Seleccione la casilla **Habilitar audio digital de CD para este dispositivo de CD-ROM**.

**Elimine las posibles interferencias** — Apague los ventiladores, luces fluorescentes o lámparas halógenas cercanos y compruebe si

producen interferencias.

#### Ejecute los diagnósticos del altavoz

Reinstale el controlador de audio

Consulte [Reinstalación de controladores y utilidades](#).

**Compruebe la configuración de la opción del dispositivo** — Abra el programa de configuración del sistema (consulte [Programa de configuración del sistema](#)) y asegúrese de que la opción **Sound** (Sonido) en **Integrated Devices** (Dispositivos integrados) esté en la posición **On** (Activado) si va a utilizar la solución de audio integrado, o en **Off** (Desactivado) si va a utilizar la solución de tarjeta de expansión. Salga del programa de configuración del sistema y reinicie el ordenador.

**Compruebe los indicadores luminosos de diagnóstico:** — Consulte [Dell Diagnostics](#).

**Compruebe si hay conflictos de software y hardware** — Consulte [Incompatibilidades de software y hardware](#).

## Los auriculares no emiten ningún sonido

**Compruebe la conexión del cable de los auriculares** — Asegúrese de que el cable de los auriculares está debidamente insertado en el conector de auriculares. Consulte [Acerca del ordenador](#).

**Ajuste el control de volumen de Windows** — Haga clic o doble clic en el icono de altavoz situado en la esquina inferior derecha de la pantalla. Asegúrese de que el volumen está activado y de que no se ha enmudecido el sonido.

## Problemas con el vídeo y el monitor

Rellene la [lista de verificación de diagnósticos](#) a medida que realice estas comprobaciones.

**⚠ PRECAUCIÓN:** antes de realizar cualquiera de los procedimientos descritos en esta sección, siga las instrucciones de seguridad incluidas en la *Guía de información del producto*.

### La pantalla aparece en blanco

**📄 NOTA:** consulte la documentación del monitor para conocer los procedimientos de solución de problemas.

#### Compruebe la conexión del cable del monitor —

- 1 Si ha adquirido una tarjeta gráfica, asegúrese de que el monitor esté conectado a la tarjeta.
- 1 Asegúrese de que el monitor está conectado correctamente (consulte la *Guía de referencia rápida* entregada con el ordenador).
- 1 Si utiliza un alargador de gráficos y al extraerlo se soluciona el problema, el cable es defectuoso.
- 1 Intercambie los cables de alimentación del ordenador y del monitor para determinar si el cable de alimentación es defectuoso.
- 1 Compruebe que el conector no tenga patas dobladas o rotas. Es normal que falten patas en los conectores de los cables de monitor.

**Compruebe el indicador luminoso de alimentación del monitor** — Si el indicador luminoso de alimentación está apagado, presione firmemente el botón para asegurarse de que el monitor está encendido. Si el indicador luminoso está encendido o parpadea, el monitor recibe alimentación. Si el indicador luminoso parpadea, pulse una tecla del teclado o mueva el ratón.

**Pruebe la toma eléctrica** — Asegúrese de que la toma eléctrica funciona; para ello, enchufe otro aparato, por ejemplo, una lámpara.

**Pruebe el monitor** — Conecte al ordenador un monitor que funcione correctamente y pruébelo. Si el monitor nuevo funciona, el monitor original es defectuoso.

**Compruebe los indicadores luminosos de diagnóstico** — Consulte [Dell Diagnostics](#).

**Compruebe la configuración de la tarjeta** — Abra el programa de configuración del sistema (consulte [Programa de configuración del sistema](#)) y asegúrese de que el valor de **Primary Video** (Video principal) en la opción **Video** (Video) esté definido correctamente. En el caso de una tarjeta PCI Express, establezca **Primary Video** (Video principal) en PEG. En el caso de una tarjeta PCI, establezca **Primary Video** (Video principal) en Auto (Automático). Salga del programa de configuración del sistema y reinicie el ordenador.

**Ejecute Dell Diagnostics** —

Consulte [Dell Diagnostics](#).

## Resulta difícil leer la pantalla

**Compruebe la configuración del monitor** — Consulte la documentación del monitor para obtener instrucciones sobre cómo ajustar el contraste y el brillo, desmagnetizar (degauss) el monitor y ejecutar la autoprueba del monitor.

**Aleje del monitor el altavoz de tonos graves** — Si el sistema de altavoces incluye un altavoz de tonos graves, asegúrese de que dicho altavoz se encuentra como mínimo a 60 cm del monitor.

**Aleje el monitor de fuentes de energía externas** — Los ventiladores, luces fluorescentes, lámparas halógenas y otros dispositivos eléctricos pueden hacer que la imagen de la pantalla parpadee. Apague los dispositivos cercanos para comprobar si éstos producen interferencias.

**Ajuste la configuración de la pantalla en Windows** —

1. Haga clic en el botón **Inicio**, seleccione **Panel de control** y haga clic en **Apariencia y temas**.
2. Haga clic en **Pantalla** y seleccione la ficha **Configuración**.
3. Pruebe configuraciones diferentes para **Resolución de pantalla** y **Calidad del color**.

---

[Regresar a la página de contenido](#)

[Regresar a la página de contenido](#)

## Funciones de Microsoft® Windows® XP

Estación de trabajo Dell Precision™ 690 – Guía del usuario

- [Transferencia de información a un ordenador nuevo](#)
- [Cambio a la vista clásica de Microsoft® Windows®](#)
- [Elección de un papel tapiz](#)
- [Elección de un protector de pantalla](#)
- [Elección de un tema del escritorio](#)
- [Creación y organización de accesos directos](#)
- [Asistente para limpieza de escritorio](#)
- [Servidor de seguridad de conexión a Internet](#)
- [Configuración de una red particular y de oficina](#)


---

### Transferencia de información a un ordenador nuevo

El sistema operativo Microsoft® Windows® XP proporciona el **Asistente para transferencia de archivos y configuraciones**, que sirve para transferir datos de un ordenador de origen a uno nuevo. Puede transferir los tipos de datos siguientes:

- 1 Mensajes de correo electrónico
- 1 Configuraciones de barras de herramientas
- 1 Tamaños de ventana
- 1 Marcadores de Internet

Puede transferir los datos al ordenador nuevo a través de una red o una conexión serie, o bien puede almacenarlos en un soporte extraíble, como un disquete o un CD grabables y transferirlos al ordenador nuevo.

 **NOTA:** puede transferir la información del ordenador antiguo al nuevo conectando directamente un cable serie a los puertos de entrada/salida (E/S) de los dos ordenadores. Para transferir datos a través de una conexión serie, debe acceder a la utilidad **Conexiones de red** desde el **Panel de control** y realizar pasos de configuración adicionales como configurar una conexión **avanzada** y designar el ordenador **host** y el ordenador **invitado**.

Para obtener instrucciones sobre la configuración de una conexión directa por cable entre dos ordenadores, consulte el artículo 305621 de Microsoft Knowledge Base que trata sobre cómo configurar una conexión directa entre dos ordenadores en Windows XP. Es posible que esta información no esté disponible en algunos países.

Para transferir información a un nuevo ordenador, debe ejecutar el **Asistente para transferencia de archivos y configuraciones**. Puede usar el CD *Operating System* (Sistema operativo) para este proceso o puede crear un disco asistente con la utilidad de asistente para transferencia.

### Ejecución del Asistente para transferencia de archivos y configuraciones con el CD Operating System

 **NOTA:** este procedimiento requiere el CD *Operating System*. Este CD es opcional y puede que no se entregue con todos los ordenadores.

Para preparar el ordenador nuevo para la transferencia de archivos:

1. Inicie el **Asistente para transferencia de archivos y configuraciones**.
2. Cuando aparezca la pantalla de bienvenida del **Asistente para transferencia de archivos y configuraciones**, haga clic en **Siguiente**.
3. En la pantalla **¿Qué equipo es éste?**, haga clic en **Equipo nuevo** y luego en **Siguiente**.
4. En la pantalla **¿Tiene un CD de Windows XP?**, haga clic en **Utilizaré el asistente desde el CD de Windows XP** y luego en **Siguiente**.
5. Cuando aparezca la pantalla **Diríjase al equipo antiguo**, vaya al ordenador antiguo o de origen. Esta vez *no* haga clic en **Siguiente**.

Para copiar datos del ordenador antiguo:

1. En el ordenador antiguo, inserte el CD *Operating System* de Windows XP.
2. En la pantalla de bienvenida a Microsoft Windows XP, haga clic en **Realizar tareas adicionales**.
3. En **¿Qué desea hacer?**, haga clic en **Transferir archivos y configuraciones**.
4. En la pantalla de bienvenida del **Asistente para transferencia de archivos y configuraciones**, haga clic en **Siguiente**.
5. En la pantalla **¿Qué equipo es éste?**, haga clic en **Equipo antiguo** y luego en **Siguiente**.
6. En la pantalla **Seleccione un método de transferencia**, haga clic en el método de transferencia que desee.



7. En la pantalla **Elija qué desea transferir**, seleccione los elementos que desea transferir y haga clic en **Siguiente**.

Una vez que se ha copiado la información, aparece la pantalla **Completando la fase de recopilación**.

8. Haga clic en **Finalizar**.

Para transferir datos al ordenador nuevo:

1. En la pantalla **Diríjase al equipo antiguo** del ordenador nuevo, haga clic en **Siguiente**.

2. En la pantalla **Seleccione la ubicación de archivos y configuraciones**, seleccione el método que prefiera para transferir la configuración y los archivos y luego haga clic en **Siguiente**.

El asistente lee las configuraciones y los archivos recopilados y los aplica al ordenador nuevo.

Una vez que se han aplicado todos los archivos y configuraciones, aparece la pantalla **Finalizado**.

3. Haga clic en **Finalizado** y reinicie el ordenador nuevo.

## Ejecución del Asistente para transferencia de archivos y configuraciones sin el CD Operating System

Para ejecutar el **Asistente para transferencia de archivos y configuraciones** sin el *CD Operating System*, debe crear un disco asistente que le permitirá crear un archivo de imagen de copia de seguridad en un medio extraíble.

Para crear un disco asistente, use el ordenador nuevo con Windows XP y realice los pasos siguientes:

1. Haga clic en el botón **Inicio**.
2. Haga clic en **Asistente para transferencia de archivos y configuraciones**.
3. Cuando aparezca la pantalla de bienvenida del **Asistente para transferencia de archivos y configuraciones**, haga clic en **Siguiente**.
4. En la pantalla **¿Qué equipo es éste?**, haga clic en **Equipo nuevo** y luego en **Siguiente**.
5. En la pantalla **¿Tiene un CD de Windows XP?**, haga clic en **Deseo crear un disco asistente en la siguiente unidad:** y haga clic en **Siguiente**.
6. Inserte el medio extraíble, por ejemplo un disquete o un CD, y haga clic en **Aceptar**.
7. Cuando finalice la creación del disco y aparezca el mensaje **Diríjase al equipo antiguo**, *no* haga clic en **Siguiente**.
8. Diríjase al ordenador antiguo.

Para copiar datos del ordenador antiguo:

1. En el ordenador antiguo, inserte el **disco asistente**.
2. Haga clic en **Inicio** y, a continuación, haga clic en **Ejecutar**.
3. En el campo **Abrir** de la ventana **Ejecutar**, localice el archivo **fastwiz** (en el medio extraíble correspondiente) y haga clic en **Aceptar**.
4. En la pantalla de bienvenida del **Asistente para transferencia de archivos y configuraciones**, haga clic en **Siguiente**.
5. En la pantalla **¿Qué equipo es éste?**, haga clic en **Equipo antiguo** y luego en **Siguiente**.
6. En la pantalla **Seleccione un método de transferencia**, haga clic en el método de transferencia que desee.
7. En la pantalla **Elija qué desea transferir**, seleccione los elementos que desea transferir y haga clic en **Siguiente**.

Una vez que se ha copiado la información, aparece la pantalla **Completando la fase de recopilación**.

8. Haga clic en **Finalizar**.

Para transferir datos al ordenador nuevo:


1. En la pantalla **Diríjase al equipo antiguo** del ordenador nuevo, haga clic en **Siguiente**.


2. En la pantalla **Seleccione la ubicación de archivos y configuraciones**, seleccione el método que prefiera para transferir la configuración y los archivos y luego haga clic en **Siguiente**. Siga las instrucciones que aparecen en la pantalla.

El asistente lee las configuraciones y los archivos recopilados y los aplica al ordenador nuevo.

Una vez que se han aplicado todos los archivos y configuraciones, aparece la pantalla **Finalizado**.

3. Haga clic en **Finalizado** y reinicie el ordenador nuevo.


 **NOTA:** para obtener más información sobre este procedimiento, busque el documento nº PA1089586 en [dell.support.com](http://dell.support.com) (*How Do I Transfer Files From My Old Computer to My New Dell Computer using the Microsoft® Windows® XP Operating System CD?, ¿Cómo transfiero archivos desde mi ordenador antiguo a mi nuevo ordenador Dell con el CD del sistema operativo Microsoft® Windows® XP?*).

 **NOTA:** es posible que el acceso al documento de la base de conocimientos de Dell no esté disponible en algunos países.

---

## Cambio a la vista clásica de Microsoft® Windows®

Se puede modificar la apariencia del escritorio de Windows, el menú **Inicio** y el panel de control para que sean parecidos a las versiones anteriores del sistema operativo de Windows.

 **NOTA:** los procedimientos descritos en este documento corresponden a la vista predeterminada de Windows, de modo que pueden resultar inútiles si configura el ordenador Dell con la vista clásica de Windows.

### Escritorio

1. Haga clic en el botón **Inicio** y seleccione **Panel de control**.
2. En **Elija una categoría**, haga clic en **Apariencia y temas**.
3. En **Elija una tarea...**, haga clic en **Cambiar el tema del equipo**.
4. En el menú desplegable **Tema**, haga clic en **Windows clásico**.
5. Haga clic en **Aceptar**.

### Menú Inicio

1. Haga clic con el botón derecho del ratón en el botón **Inicio** y seleccione **Propiedades**.
2. Haga clic en la ficha **Menú Inicio**.
3. Seleccione **Menú Inicio clásico** y haga clic en **Aceptar**.


### Panel de control

1. Haga clic en el botón **Inicio** y seleccione **Panel de control**.
  2. En el panel izquierdo, haga clic en **Cambiar a Vista clásica**.
- 

## Elección de un papel tapiz

Puede establecer colores y diseños de fondo en el escritorio de Windows mediante la selección de un papel tapiz.

1. Haga clic en el botón **Inicio**, seleccione **Panel de control** y haga clic en **Apariencia y temas**.
2. En **Elija una tarea...**, haga clic en **Cambiar el fondo del escritorio**.
3. En la ventana **Propiedades de pantalla**, haga clic en una de las opciones siguientes:
  - 1 El nombre de una imagen de papel tapiz
  - 1 **(Ninguno)** si no desea ninguna imagen de papel tapiz
  - 1 **Examinar** para seleccionar una imagen de papel tapiz de un directorio

 **NOTA:** como papel tapiz, se puede seleccionar un archivo HTML o un archivo de imagen, como un archivo de mapa de bits o JPEG.

4. Para seleccionar la colocación del papel tapiz en el escritorio, haga clic en una de las opciones siguientes del menú desplegable **Posición**:
    1. **En mosaico** para disponer múltiples copias de una imagen por toda la pantalla
    1. **Centrada** para colocar una única copia de una imagen en el centro de la pantalla
    1. **Expandida** para colocar una única copia de una imagen de modo que ocupe toda la pantalla
  5. Haga clic en **Aceptar** para aceptar la configuración y cerrar la ventana **Propiedades de pantalla**.
- 

## Elección de un protector de pantalla

1. Haga clic en el botón **Inicio**, seleccione **Panel de control** y haga clic en **Apariencia y temas**.
  2. En **Elija una tarea...**, haga clic en **Elegir un protector de pantalla**.
  3. Seleccione un protector de pantalla en el menú desplegable **Protector de pantalla**, o bien haga clic en **(Ninguno)** si prefiere no activar ningún protector de pantalla.

Si selecciona un protector de pantalla, puede hacer clic en **Configuración** para modificar las distintas opciones del protector de pantalla.
  4. Haga clic en **Vista previa** para ejecutar el protector de pantalla seleccionado actualmente y pulse <Esc> para cancelar la vista previa.
  5. Haga clic en **Aceptar** para aceptar la configuración y cerrar la ventana **Propiedades de pantalla**.
- 

## Elección de un tema del escritorio

Para cambiar la apariencia del escritorio y añadir efectos de sonido mediante temas del escritorio:


1. Haga clic en el botón **Inicio**, seleccione **Panel de control** y haga clic en **Apariencia y temas**.
  2. En **Elija una tarea...**, haga clic en **Cambiar el tema del equipo**.
  3. En la ventana **Propiedades de pantalla**, seleccione un tema en el menú desplegable **Tema**.
  4. Haga clic en **Aceptar**.
- 

## Creación y organización de accesos directos

Un acceso directo es un icono del escritorio que proporciona acceso rápido a programas, archivos, carpetas y unidades que se utilizan con frecuencia.

### Creación de accesos directos

1. Abra el Explorador de Windows o Mi PC y busque el archivo, programa o unidad para el que desea crear un acceso directo.

 **NOTA:** si no ve el escritorio, minimice las ventanas que estén abiertas para hacerlo visible.

2. Haga clic con el botón derecho del ratón en el elemento resaltado y arrástrelo hasta el escritorio de Windows.
3. Haga clic en **Crear iconos de acceso directo aquí** en el menú emergente.

Puede hacer doble clic en el icono de acceso directo que aparece en el escritorio para abrir el elemento.

### Organización de accesos directos

Para mover un acceso directo, arrastre el acceso directo y suéltelo en la ubicación que desee.

Para organizar todos los iconos de acceso directo al mismo tiempo:


1. Haga clic con el botón derecho del ratón en un área vacía del escritorio de Windows para mostrar un menú emergente.

2. Seleccione **Organizar iconos** y haga clic en la opción de organización de iconos que prefiera.
- 

## Asistente para limpieza de escritorio

El ordenador está configurado para utilizar el Asistente para limpieza de escritorio para mover programas que no se utilizan frecuentemente a una carpeta designada 7 días después de haber iniciado el ordenador por primera vez y, posteriormente, cada 60 días. La apariencia del menú **Inicio** cambia a medida que se mueven los programas.

Para desactivar el Asistente para limpieza de escritorio, realice los pasos siguientes:

 **NOTA:** el Asistente para limpieza de escritorio se puede ejecutar en cualquier momento haciendo clic en **Limpiar escritorio ahora** bajo **Ejecutar Asistente para limpieza de escritorio cada 60 días**.

1. Haga clic en el botón derecho del ratón en un área vacía del escritorio y haga clic en **Propiedades**.
2. Haga clic en la ficha **Escritorio** y seleccione **Personalizar escritorio**.
3. Haga clic en **Ejecutar Asistente para limpieza de escritorio cada 60 días** para quitar la marca de verificación.
4. Haga clic en **Aceptar**.

Para ejecutar el Asistente para limpieza de escritorio en cualquier momento:

1. Haga clic en el botón derecho del ratón en un área vacía del escritorio y haga clic en **Propiedades**.
  2. Haga clic en la ficha **Escritorio** y seleccione **Personalizar escritorio**.
  3. Haga clic en **Limpiar escritorio ahora**.
  4. Cuando aparezca el Asistente para limpieza de escritorio, haga clic en **Siguiente**.
  5. En la lista de accesos directos, deselectione los accesos directos que desee dejar en el escritorio y haga clic en **Siguiente**.
  6. Haga clic en **Finalizar** para eliminar los accesos directos y cerrar el asistente.
- 

## Servidor de seguridad de conexión a Internet

El servidor de seguridad de conexión a Internet proporciona una protección básica frente a un acceso no autorizado al ordenador mientras éste está conectado a Internet. Cuando el servidor de seguridad está activado para una conexión de red, el icono del servidor de seguridad aparece con un fondo rojo en la sección **Conexiones de red** del panel de control.

Tenga en cuenta que aunque se active el servidor de seguridad de conexión a Internet, es necesario utilizar software antivirus.

Para obtener más información, consulte [Localización de información](#).


---

## Configuración de una red particular y de oficina

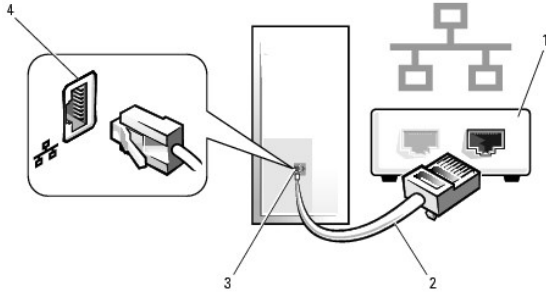
### Conexión a un adaptador de red

Antes de conectar el ordenador a una red, el ordenador debe tener un adaptador de red instalado y una cable de red conectado.

Para conectar un cable de red:

 **NOTA:** enchufe el cable de red en el conector del adaptador de red del ordenador. No enchufe el cable de red en el conector del módem del ordenador. No enchufe un cable de red en una toma telefónica de pared.

1. Conecte el cable de red al conector del adaptador de red, que está situado en la parte posterior del ordenador.  
Inserte el cable hasta que encaje en su posición y, a continuación, tire de él suavemente para asegurarse de que está bien encajado.
2. Conecte el otro extremo del cable de red a un dispositivo de red.




1	Dispositivos de red
2	Cables de red
3	Conector del adaptador de red del ordenador
4	Conector del adaptador de red

## Asistente para configuración de red

El sistema operativo Microsoft® Windows® XP proporciona un asistente para la configuración de la red que le guiará en el proceso de compartir archivos, impresoras o una conexión de Internet entre ordenadores de un entorno doméstico o de pequeña oficina.

1. Haga clic en el botón **Inicio**, seleccione **Todos los programas**→ **Accesorios**→ **Comunicaciones** y, a continuación, haga clic en **Asistente para configuración de red**.
2. En la ventana de bienvenida, haga clic en **Siguiente**.
3. Haga clic en **Lista de comprobación para crear una red**.

 **NOTA:** si selecciona el método de conexión **Este equipo se conecta directamente a Internet**, se activa el servidor de seguridad integrado que se proporciona con Windows XP.

4. Complete la lista de comprobación y realice los preparativos necesarios.
5. Vuelva a la pantalla del Asistente para configuración de red y siga las instrucciones que aparecen en la pantalla.

---

[Regresar a la página de contenido](#)